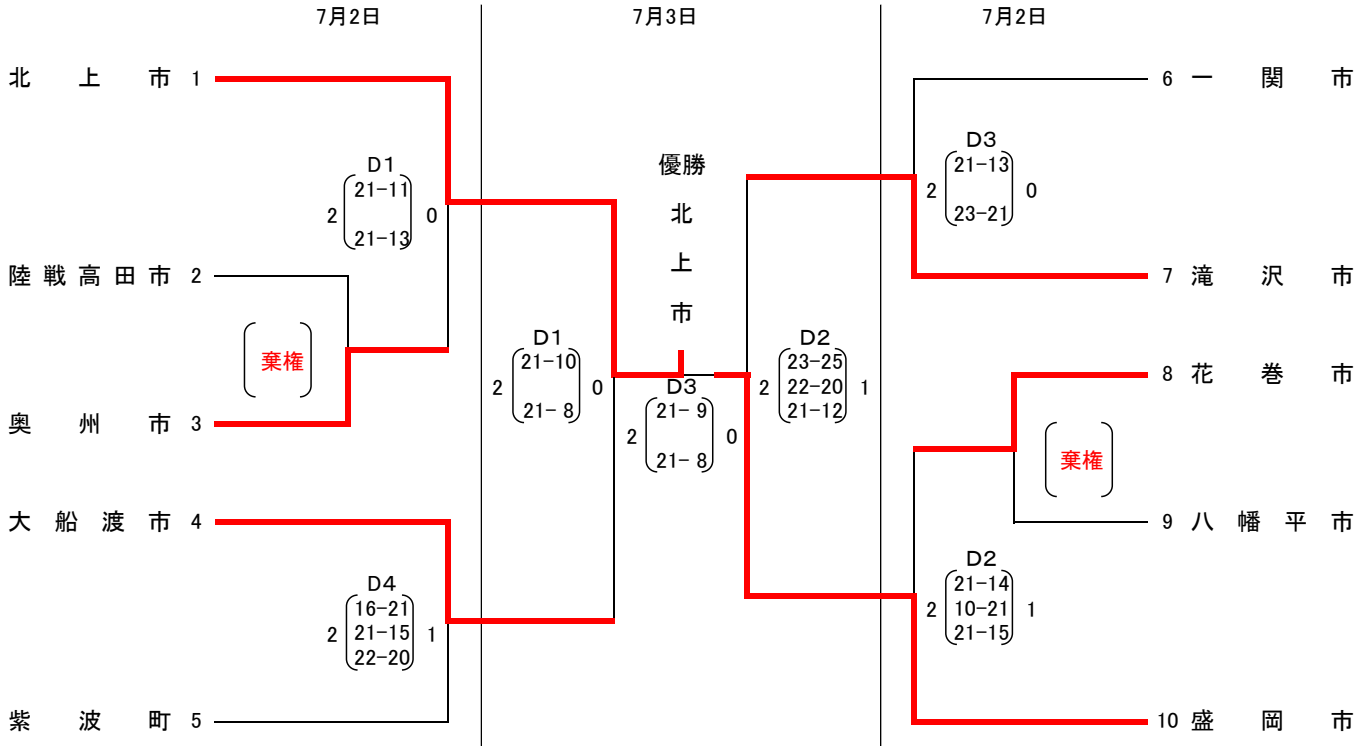


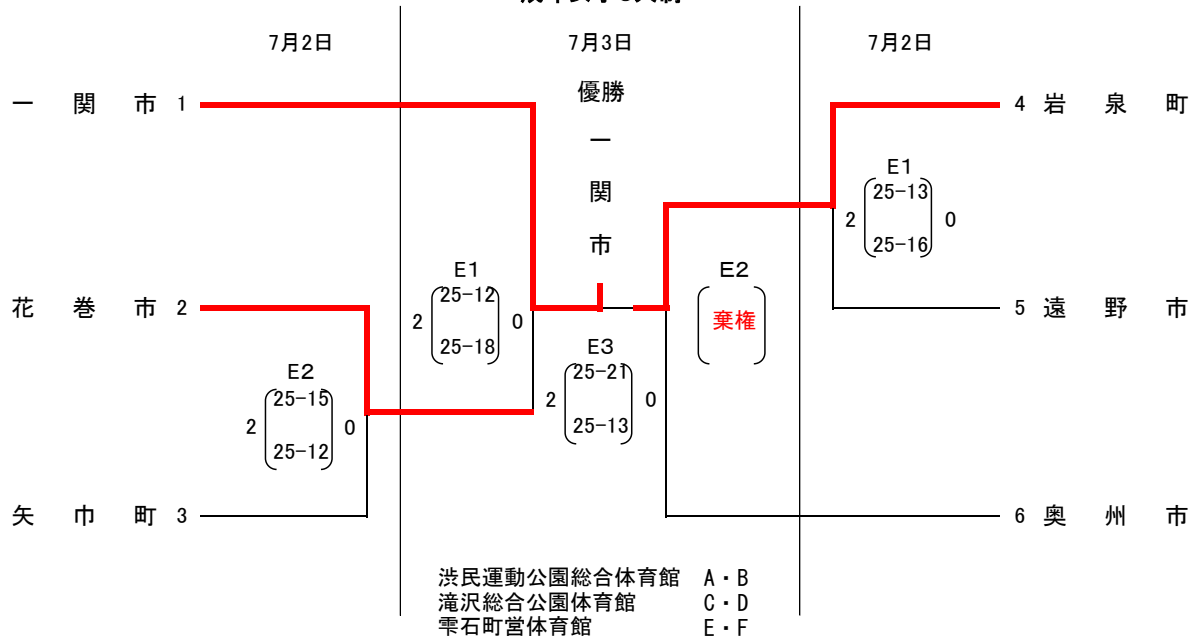
成年男子9人制B



渋民運動公園総合体育館 A・B
 滝沢総合公園 C・D
 雫石町営体育館 E・F

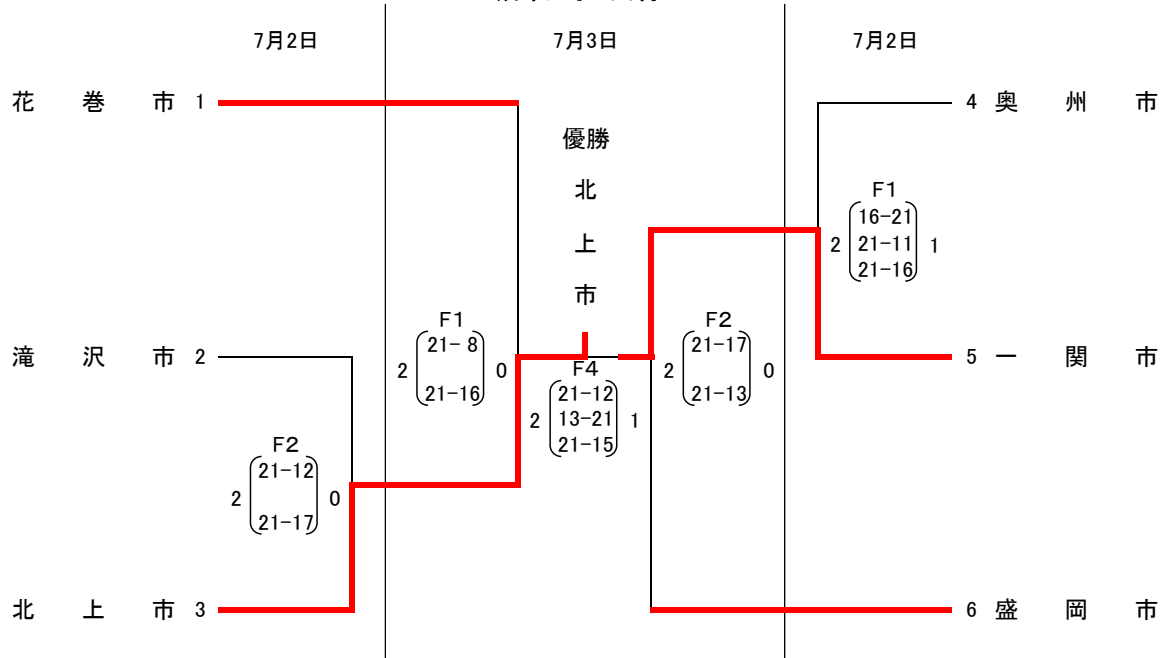
第1試合 9:30
 第2試合 11:15
 第3試合 12:45
 第4試合 14:15
 第5試合 15:45

成年女子6人制



- 第1試合 9:30
- 第2試合 11:15
- 第3試合 12:45
- 第4試合 14:15
- 第5試合 15:45

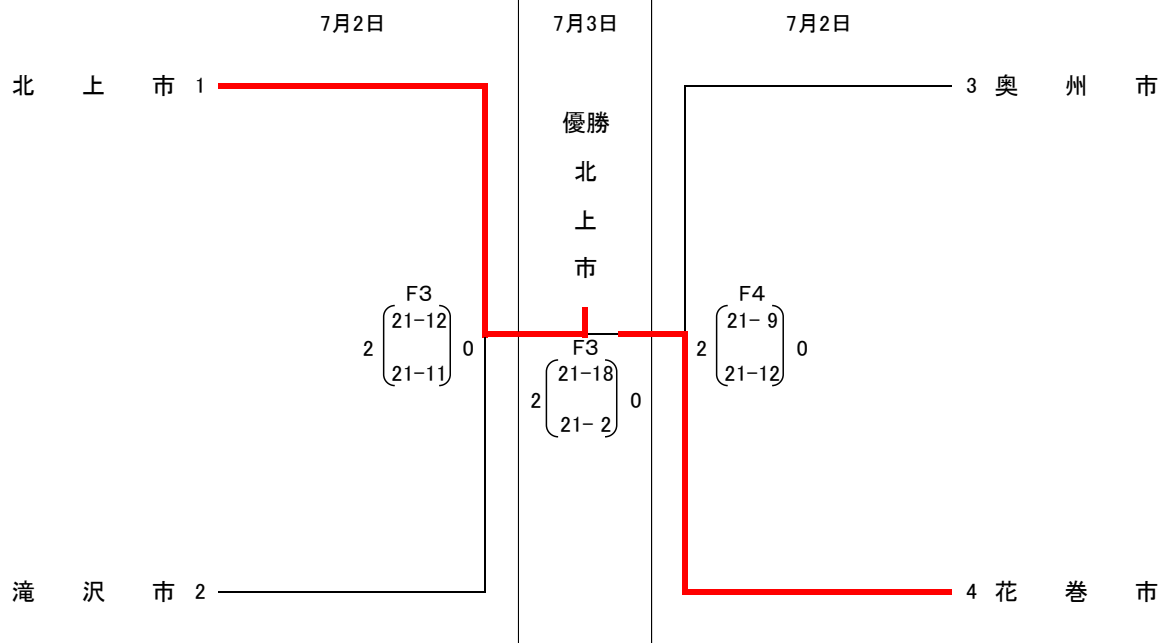
成年女子9人制A



渋民運動公園総合体育館 A・B
 滝沢総合公園体育館 C・D
 栗石町営体育館 E・F

第1試合 9:30
 第2試合 11:15
 第3試合 12:45
 第4試合 14:15
 第5試合 15:45

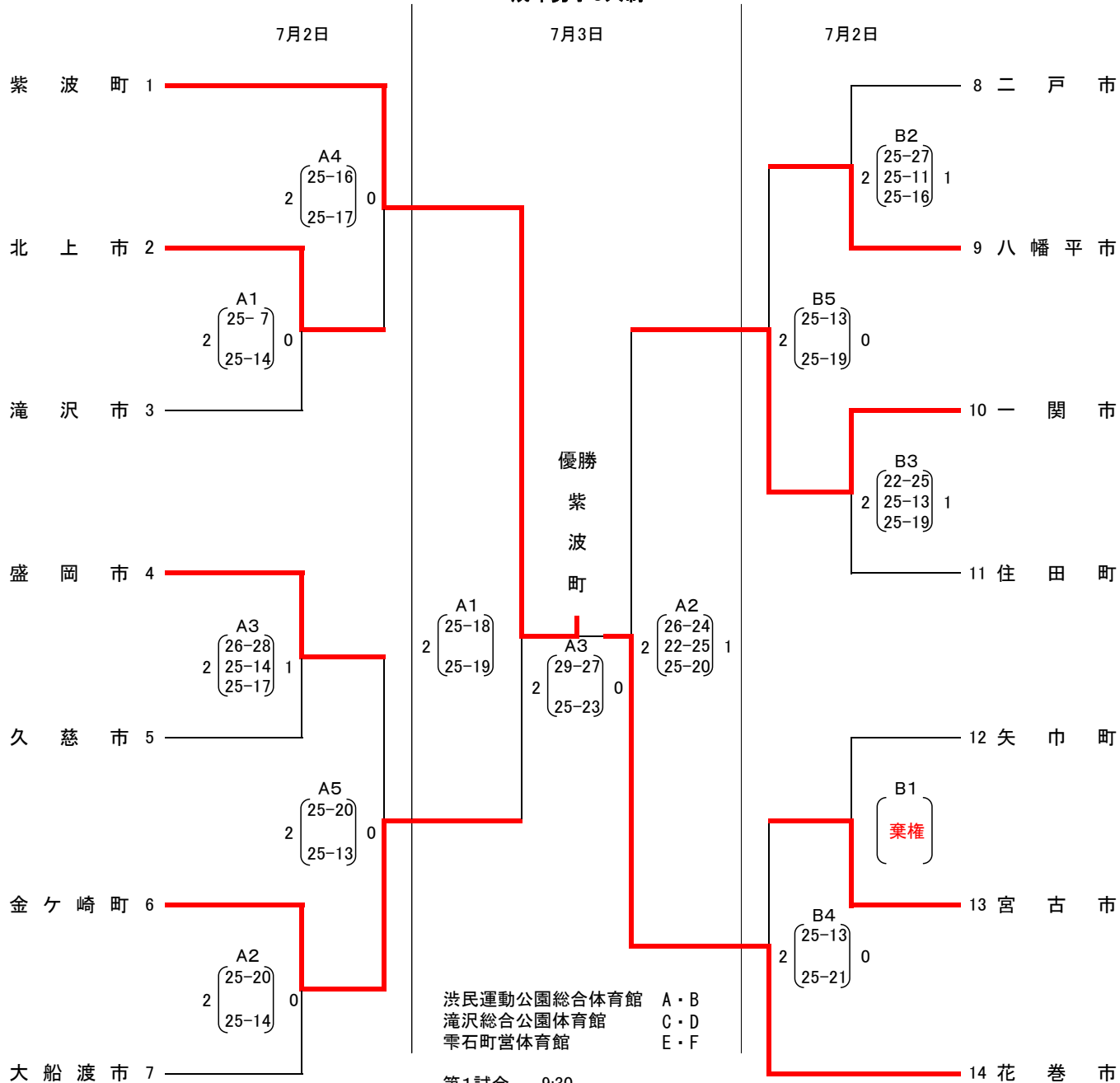
成年女子9人制B



渋民運動公園総合体育館 A・B
 滝沢総合公園体育館 C・D
 栗石町営体育館 E・F

第1試合 9:30
 第2試合 11:15
 第3試合 12:45
 第4試合 14:15
 第5試合 15:45

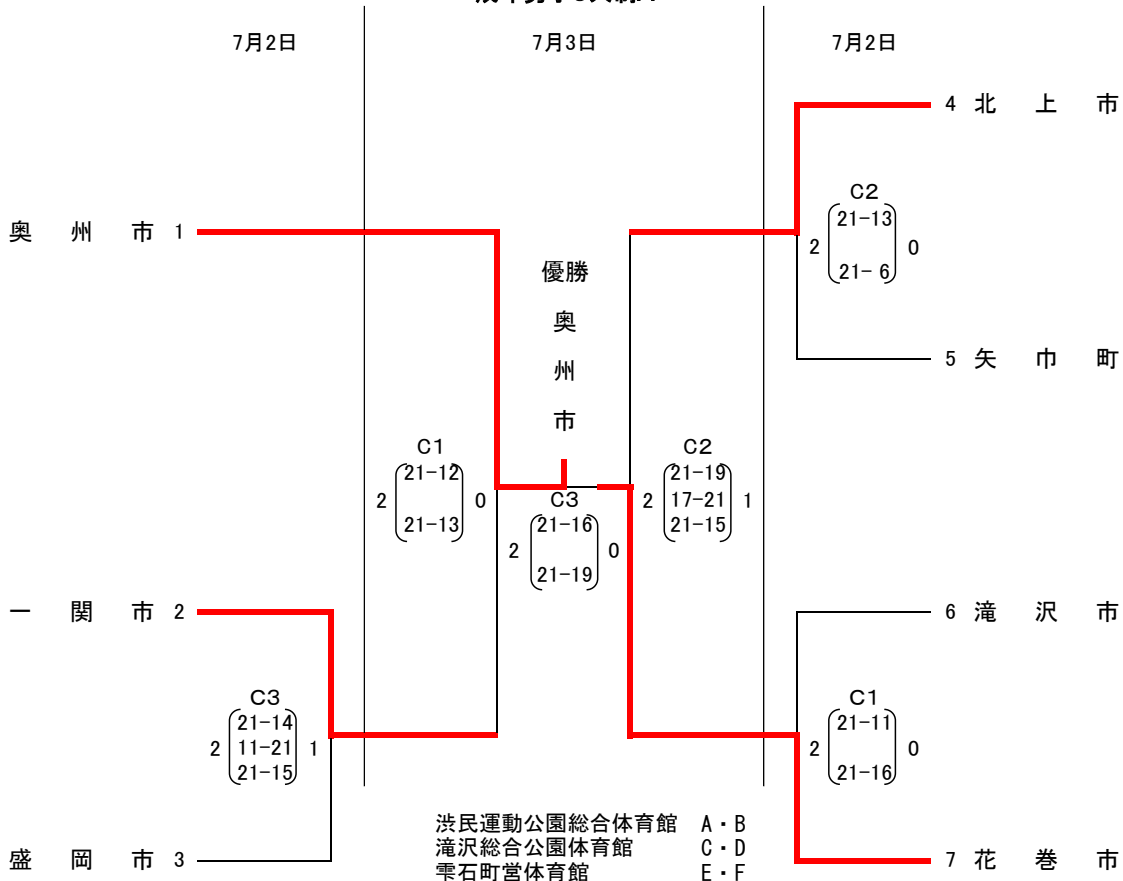
成年男子6人制



浜民運動公園総合体育館 A・B
 滝沢総合公園体育館 C・D
 栗石町営体育館 E・F

第1試合 9:30
 第2試合 11:15
 第3試合 12:45
 第4試合 14:15
 第5試合 15:45

成年男子9人制A



- 第1試合 9:30
- 第2試合 11:15
- 第3試合 12:45
- 第4試合 14:15
- 第5試合 15:45

優秀選手一覧

大会名 第74回岩手県民体育大会

期日 令和4年7月3日（日）

開催地 盛岡市・滝沢市・雫石町

会場	コート	種目	性別	種別	氏名（所属）		
浜民運動公園総合体育館	A	6	男		中村 勇輔（紫波町）	黒澤 陸都（紫波町）	佐藤 和人（花巻市）
	B						
滝沢総合公園体育館	C	9	男	A	小池 知哉（奥州市）	菊地 柊斗（奥州市）	澤田 翔（花巻市）
	D	9	男	B	盛合 信吾（北上市）	北田 善吾（北上市）	二階堂 聡（盛岡市）
雫石町営体育館	E	6	女		蜂谷 希美（一関市）	渡邊 凜（一関市）	佐々木 美波（岩泉町）
	F	9	女	A	曾澤 一那（北上市）	道下 亜海（北上市）	岩館 恵理（一関市）
	F	9	女	B	伊藤 幸子（北上市）	奥山 亜希子（北上市）	高橋 美香（花巻市）