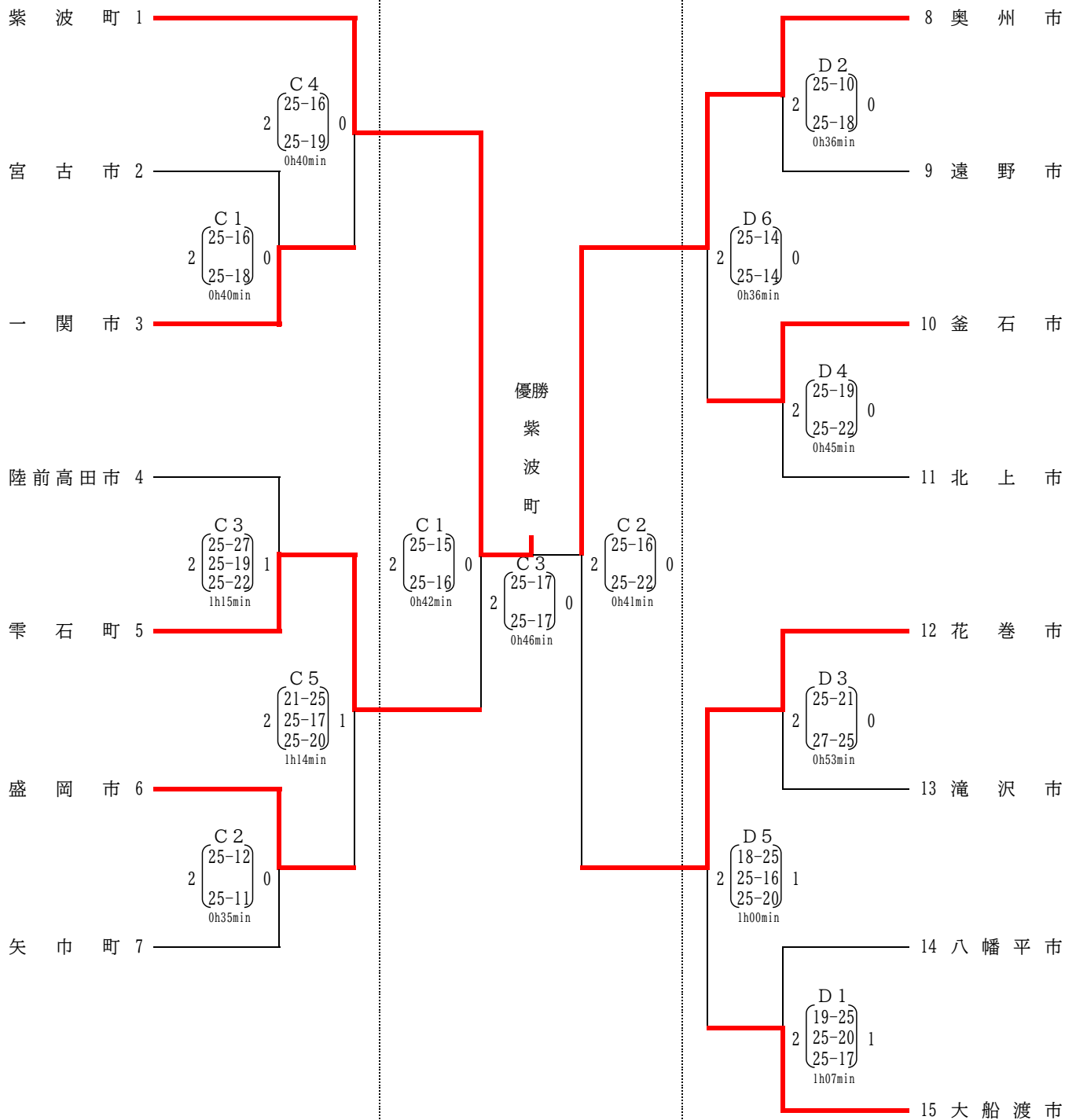


成年男子6人制

7月6日(土)

7月7日(日)

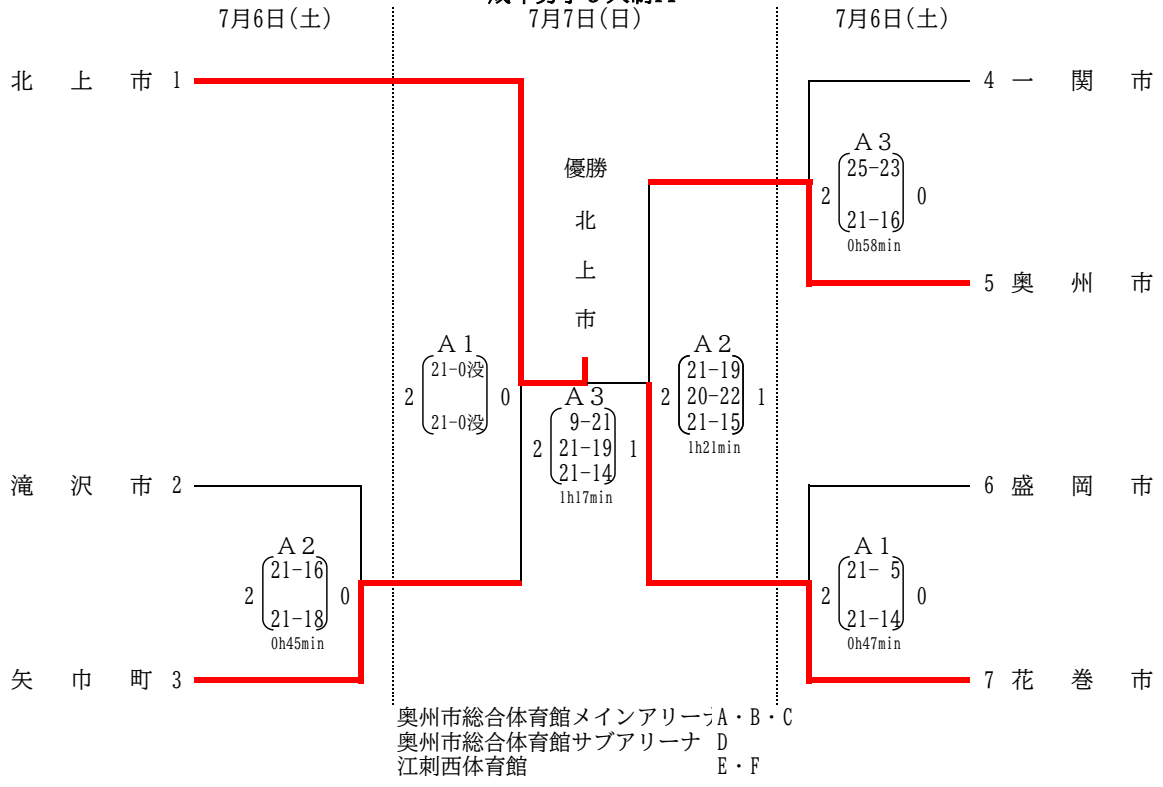
7月6日(土)



優勝
紫波町

奥州市総合体育館メインアリーナ・B・C
奥州市総合体育館サブアリーナ D
江刺西体育館 E・F

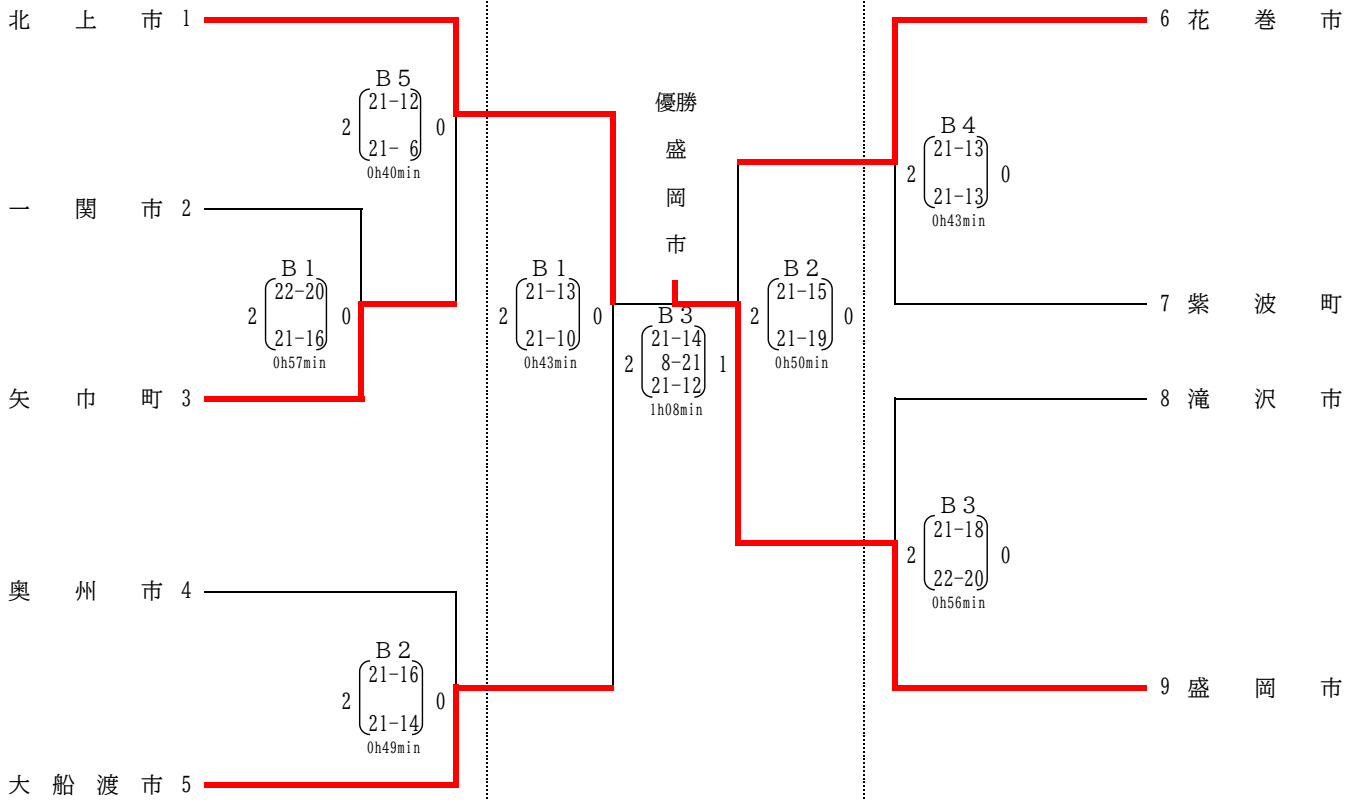
成年男子9人制A
7月7日(日)



成年男子9人制B
7月7日(日)

7月6日(土)

7月6日(土)

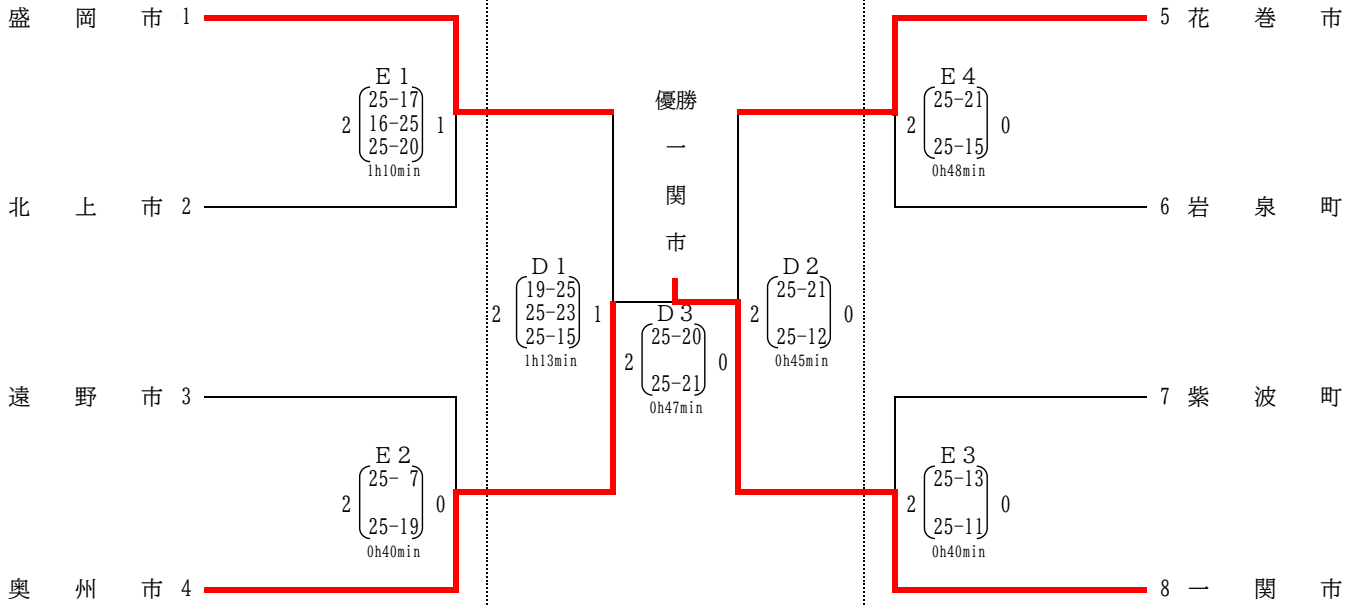


奥州市総合体育館メインアリーナ A・B・C
奥州市総合体育館サブアリーナ D
江刺西体育館 E・F

成年女子6人制
7月7日(日)

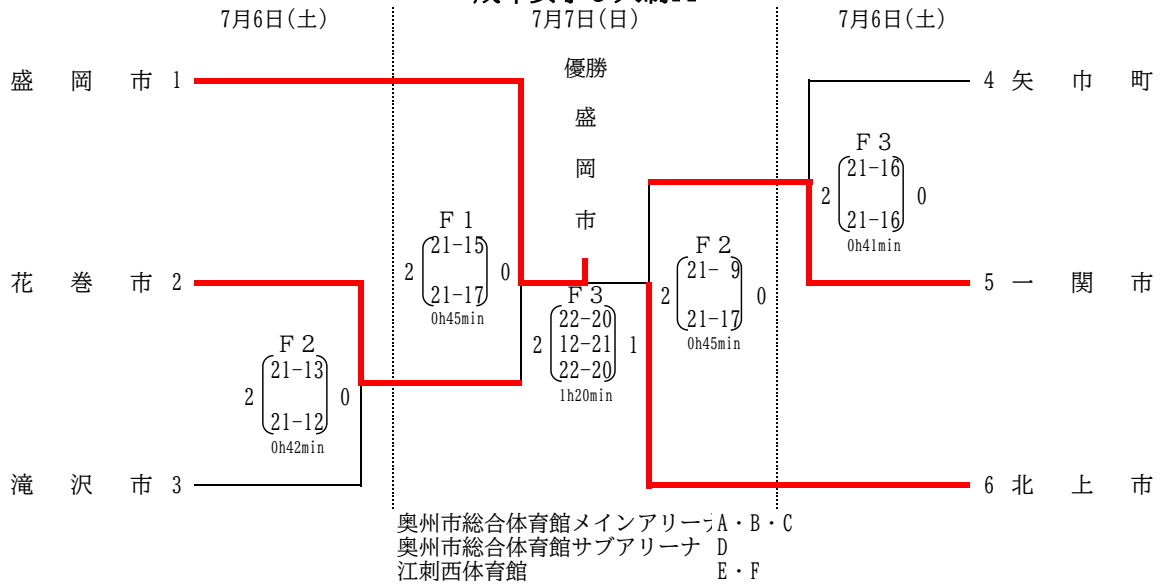
7月6日(土)

7月6日(土)

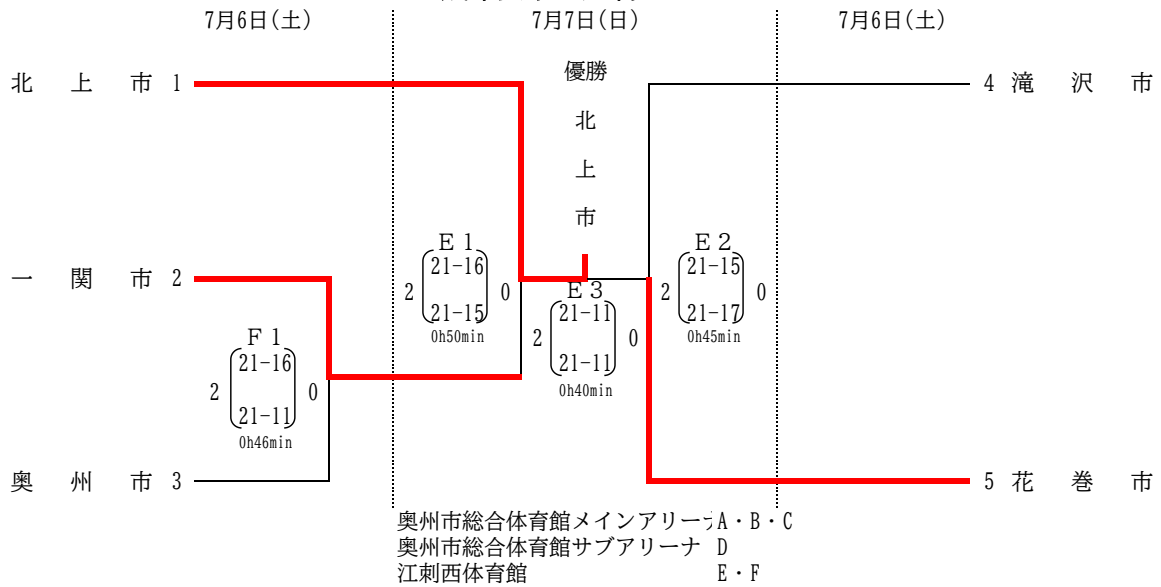


奥州市総合体育館メインアリーナ A・B・C
奥州市総合体育館サブアリーナ D
江刺西体育館 E・F

成年女子9人制A



成年女子9人制B



優秀選手一覧

大会名 第76回岩手県民体育大会

期日 令和6年7月7日（日）

開催地 奥州市

会 場	コート	種目	性別	種別	氏名（所属）		
奥州市総合体育館 メインアリーナ	A	9	男	A	泉 祐太（北上市）	菊池 翠（北上市）	菊池 遼太（花巻市）
	B	9	男	B	高橋 正泰（盛岡市）	三浦 鉄男（盛岡市）	柿澤 雄太（北上市）
	C	6	男		徳山 翔間（紫波町）	関沼 克明（紫波町）	武田 柊嗣（奥州市）
奥州市総合体育館 サブアリーナ	D	6	女		小山内 有嘉（一関市）	菊池 璃胡（一関市）	千葉 響歌（奥州市）
江刺西体育館	E	9	女	B	千葉 英子（北上市）	伊藤 ひとみ（北上市）	佐藤 綾乃（花巻市）
	F	9	女	A	佐藤 栞（盛岡市）	箱崎 育子（盛岡市）	菅原 亜耶（北上市）

		参加得点							競技得点							総計	順位							
		男子			女子				小計	男子			女子				小計	男女総合		男子		女子		
		6男	9男A	9男B	6女	9女A	9女B	6男		9男A	9男B	6女	9女A	9女B	順位			得点	順位	得点	順位	得点		
1	盛岡市	10	10	10	10	10	10	50	12.5	15	40	27.5	40		135	185	3	185	4	97.5	4	87.5		
2	宮古市	10						10							0	10	14	10	12	10	11	0		
3	大船渡市	10		10				20	12.5		27.5				40	60	9	60	7	60	11	0		
4	花巻市	10	10	10	10	10	10	60	27.5	35	27.5	27.5	27.5	35	180	240	1	240	1	120	2	120		
5	北上市	10	10	10	10	10	10	60		40	35	12.5	35	40	162.5	222.5	2	222.5	2	105	3	117.5		
6	久慈市							0							0	0	17	0	16	0	11	0		
7	遠野市	10			10			20				12.5			12.5	32.5	11	32.5	12	10	8	22.5		
8	一関市	10	10	10	10	10	10	60	12.5	15		40	27.5	27.5	122.5	182.5	4	182.5	8	57.5	1	125		
9	陸前高田市	10						10							0	10	14	10	12	10	11	0		
10	釜石市	10						10	12.5						12.5	22.5	12	22.5	11	22.5	11	0		
11	二戸市							0							0	0	17	0	16	0	11	0		
12	八幡平市	10						10							0	10	14	10	12	10	11	0		
13	奥州市	10	10	10	10		10	50	35	27.5	12.5	35		20	130	180	5	180	2	105	5	75		
14	滝沢市	10	10	10		10	10	50		15	12.5		17.5	27.5	72.5	122.5	6	122.5	8	57.5	6	65		
市の部 小計		120	60	70	60	50	50	410	112.5	147.5	155	155	147.5	150	867.5									
15	雫石町	10						10	27.5						27.5	37.5	10	37.5	10	37.5	11	0		
16	葛巻町							0							0	0	17	0	16	0	11	0		
17	岩手町							0							0	0	17	0	16	0	11	0		
18	紫波町	10		10	10			30	40		12.5	12.5			65	95	8	95	5	72.5	8	22.5		
19	矢巾町	10	10	10		10		40		27.5	12.5		17.5		57.5	97.5	7	97.5	6	70	7	27.5		
20	西和賀町							0							0	0	17	0	16	0	11	0		
21	金ヶ崎町							0							0	0	17	0	16	0	11	0		
22	平泉町							0							0	0	17	0	16	0	11	0		
23	住田町							0							0	0	17	0	16	0	11	0		
24	大槌町							0							0	0	17	0	16	0	11	0		
25	山田町							0							0	0	17	0	16	0	11	0		
26	岩泉町				10			10				12.5			12.5	22.5	12	22.5	16	0	8	22.5		
27	田野畑村							0							0	0	17	0	16	0	11	0		
28	普代村							0							0	0	17	0	16	0	11	0		
29	軽米町							0							0	0	17	0	16	0	11	0		
30	洋野町							0							0	0	17	0	16	0	11	0		
31	野田村							0							0	0	17	0	16	0	11	0		
32	九戸村							0							0	0	17	0	16	0	11	0		
33	一戸町							0							0	0	17	0	16	0	11	0		
町村の部 小計		30	10	20	20	10	0	90	67.5	27.5	25	25	17.5	0	162.5									
総計		150	70	90	80	60	50	500	180	175	180	180	165	150	1030	0								