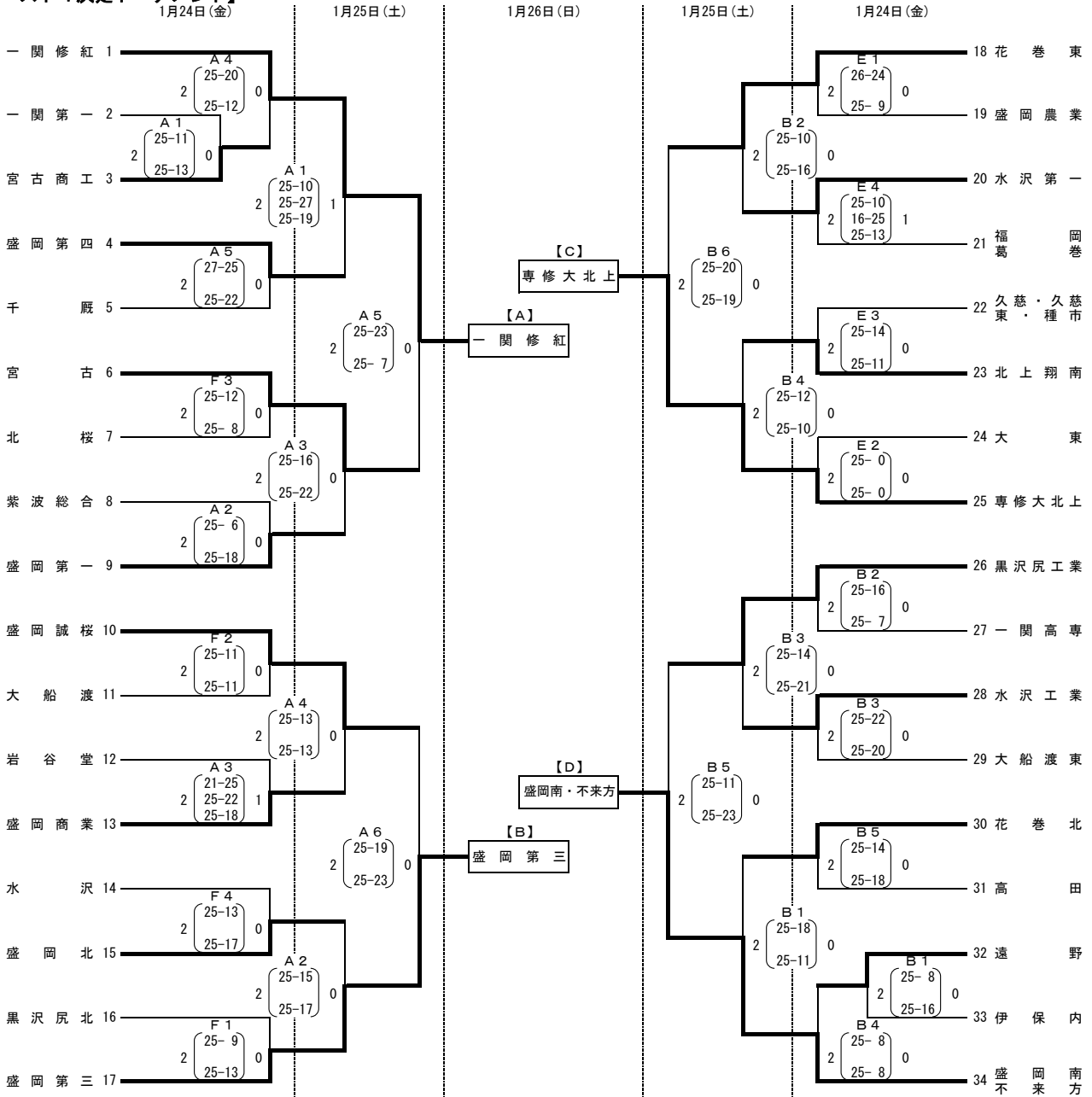
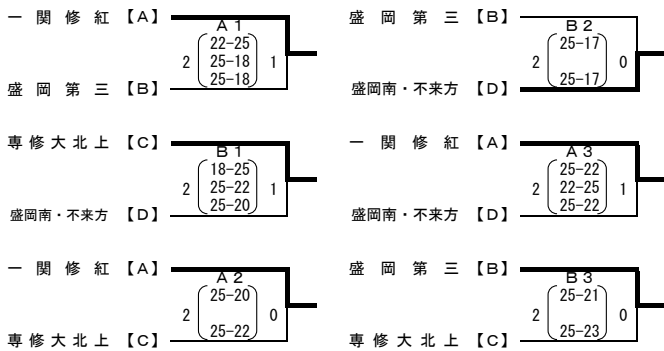


第72回岩手県高等学校新人大会バレーボール競技

【男子】 【ベスト4決定トーナメント】



【ベスト4リーグ】 1月26日(日)



【成績表】

| 校名 | 勝ち | 負け | 得セット | 失セット | セット率 |
|---------|----|----|------|------|------|
| 一関修紅 | 3 | 0 | 6 | 2 | 3.00 |
| 盛岡第三 | 1 | 2 | 3 | 4 | 0.75 |
| 専修大北上 | 1 | 2 | 2 | 5 | 0.40 |
| 盛岡南・不来方 | 1 | 2 | 4 | 4 | 1.00 |

最終順位

| | |
|---|---------|
| 1 | 一関修紅 |
| 2 | 盛岡南・不来方 |
| 3 | 盛岡第三 |
| 4 | 専修大北上 |

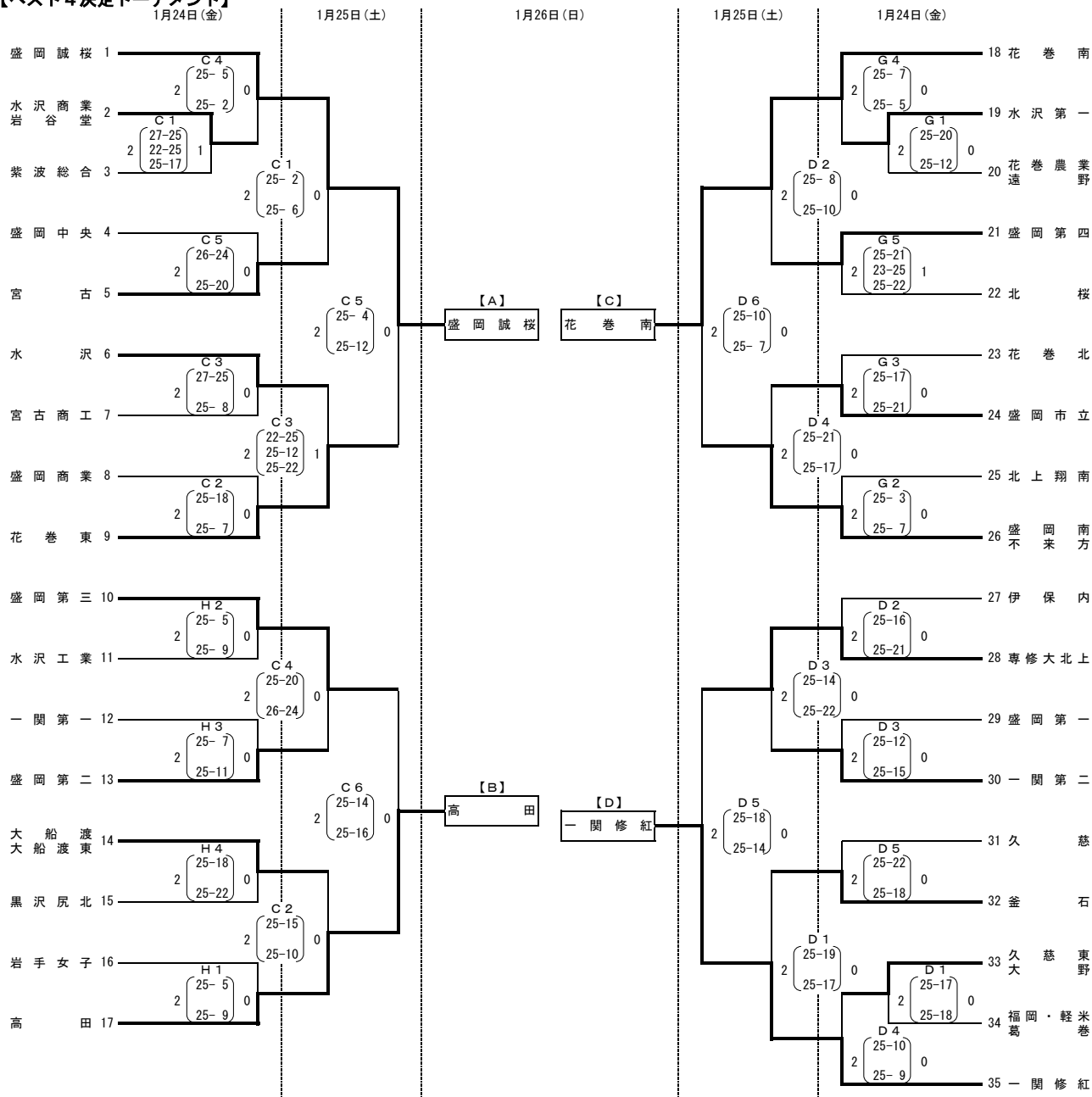
コート区分

| | |
|-----------|---------|
| 奥州市総合体育館 | A・B・C・D |
| 江刺中央体育館 | E・F |
| 金ケ崎町文化体育館 | G・H |

一関修紅は2年ぶり13度目の優勝
2位・3位・4位はセット率による

第72回岩手県高等学校新人大会バレーボール競技

【女子】 【ベスト4決定トーナメント】



【ベスト4リーグ】 1月26日(日)

| | |
|--|--|
| 盛岡誠桜 [A] vs 高田 [B] (C 1: 25-13, 25-21) 0 高田 [B] vs 一関修紅 [D] (D 2: 25-20, 25-17) 0 花巻南 [C] vs 盛岡誠桜 [A] (D 1: 25-7, 25-20) 0 一関修紅 [D] vs 一関修紅 [D] (D 1: 25-20, 25-14) 0 盛岡誠桜 [A] vs 高田 [B] (C 2: 22-25, 25-22, 25-11) 1 花巻南 [C] vs 花巻南 [C] (D 3: 25-16, 25-27, 25-15) 1 | 高田 [B] vs 一関修紅 [D] (D 2: 25-20, 25-17) 0 盛岡誠桜 [A] vs 一関修紅 [D] (C 3: 25-10, 25-14) 0 高田 [B] vs 一関修紅 [D] (D 3: 25-16, 25-27, 25-15) 1 花巻南 [C] vs 花巻南 [C] (D 3: 25-16, 25-27, 25-15) 1 |
|--|--|

【成績表】

| 校名 | 勝ち | 負け | 得セット | 失セット | セット率 |
|------|----|----|------|------|------|
| 盛岡誠桜 | 3 | 0 | 6 | 1 | 6.00 |
| 高田 | 1 | 2 | 3 | 4 | 0.75 |
| 花巻南 | 2 | 1 | 5 | 3 | 1.67 |
| 一関修紅 | 0 | 3 | 0 | 6 | 0.00 |

最終順位

| | |
|---|------|
| 1 | 盛岡誠桜 |
| 2 | 花巻南 |
| 3 | 高田 |
| 4 | 一関修紅 |

コート区分
 奥州市総合体育館 A・B・C・D
 江刺中央体育館 E・F
 金ケ崎町文化体育館 G・H

盛岡誠桜は4年ぶり23度目の優勝

第72回 岩手県高等学校新人大会バレーボール競技
優 秀 選 手 一 覧

| 男 子 | | 女 子 | |
|-------------|-----------|-------------|-----------|
| 学校名 | 氏 名 | 学校名 | 氏 名 |
| 一 関 修 紅 | 山 崎 凰 駕 | 盛 岡 誠 桜 | 佐 藤 愛 羽 |
| | 佐 藤 龍 之 介 | | 阿 部 結 夏 羽 |
| | 成 田 涼 太 | | 三 浦 亜 香 |
| 盛 不 岡 来 南 方 | 平 賀 永 清 | 花 卷 南 | 山 本 愛 莉 |
| | 竹 花 心 人 | | 伊 藤 隣 |
| | 上 野 涉 翔 | | 山 本 莉 奈 |
| 盛 岡 第 三 | 佐 藤 遼 弥 | 高 田 | 湊 有 優 |
| 専 修 大 北 上 | 高 橋 晃 輝 | 一 関 修 紅 | 鈴 木 杏 梨 |
| 宮 古 | 早 野 空 | 花 卷 東 | 菊 地 陽 |
| 盛 岡 誠 桜 | 上 野 優 翔 | 盛 岡 第 三 | 笹 平 奏 |
| 花 卷 東 | 杉 浦 大 翔 | 盛 不 岡 来 南 方 | 松 原 心 |
| 黒 沢 尻 工 業 | 白 畑 大 志 | 専 修 大 北 上 | 石 川 由 芽 |