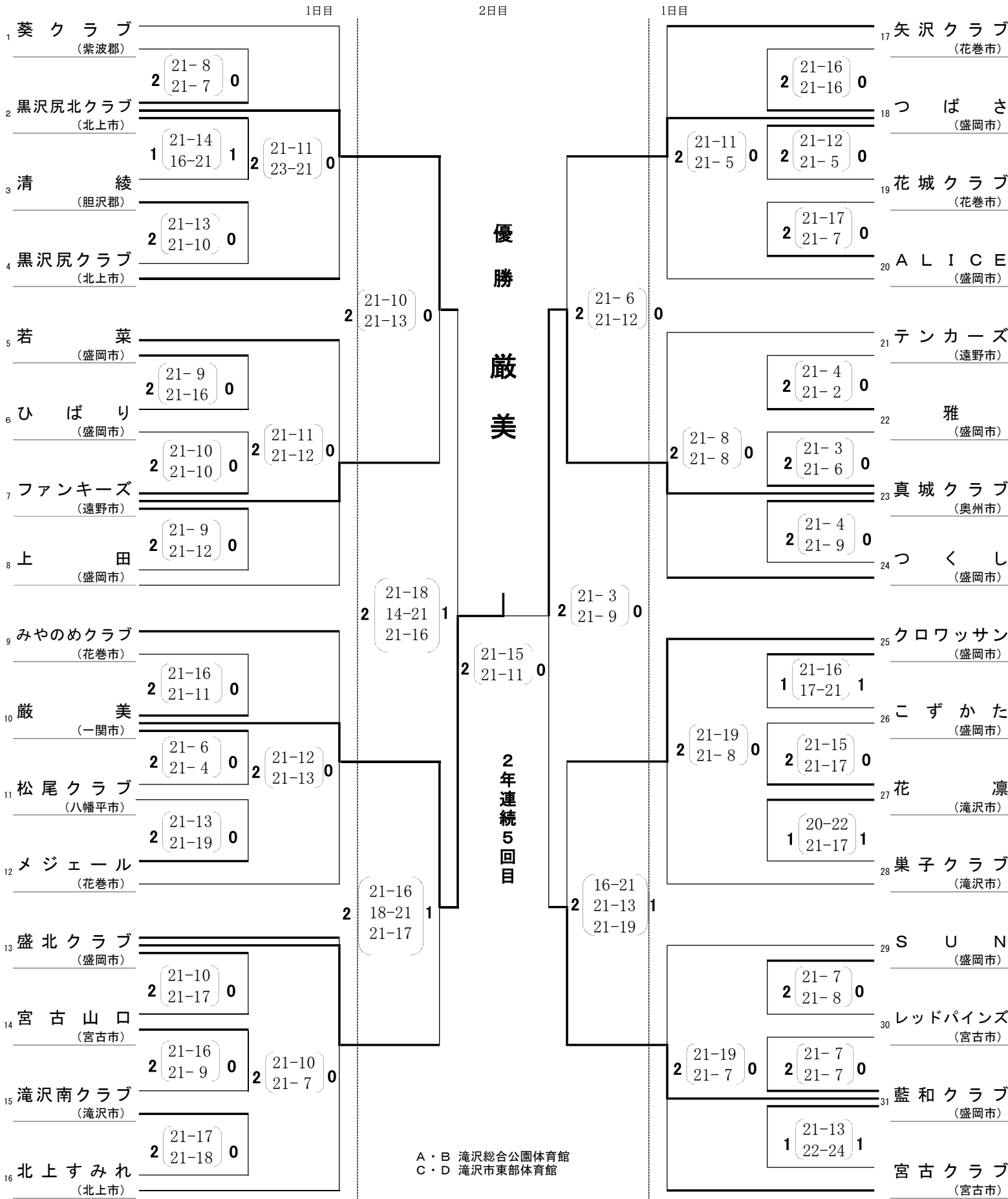


ベルジョイスカップ 第47回岩手県春のママさんバレーボール大会 結果表

期日 2024年4月20日(土)・21日(日)
会場 滝沢市



A・B 滝沢総合公園体育館
C・D 滝沢市東部体育館