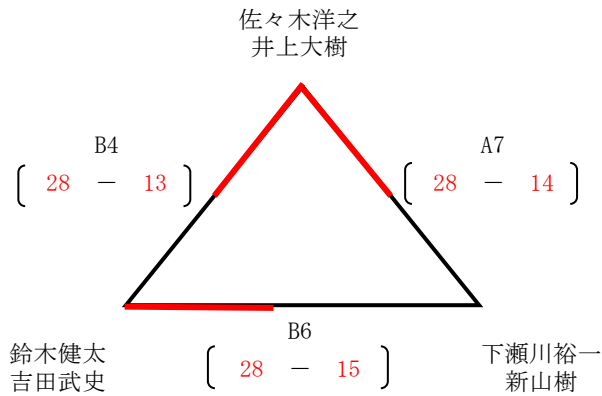


第36回ビーチバレーボール岩手県大会

令和6年7月6日(土) 場所 陸前高田市 高田松原海水浴場

第38回ビーチバレージャパン 岩手県予選 (一般男子の部)



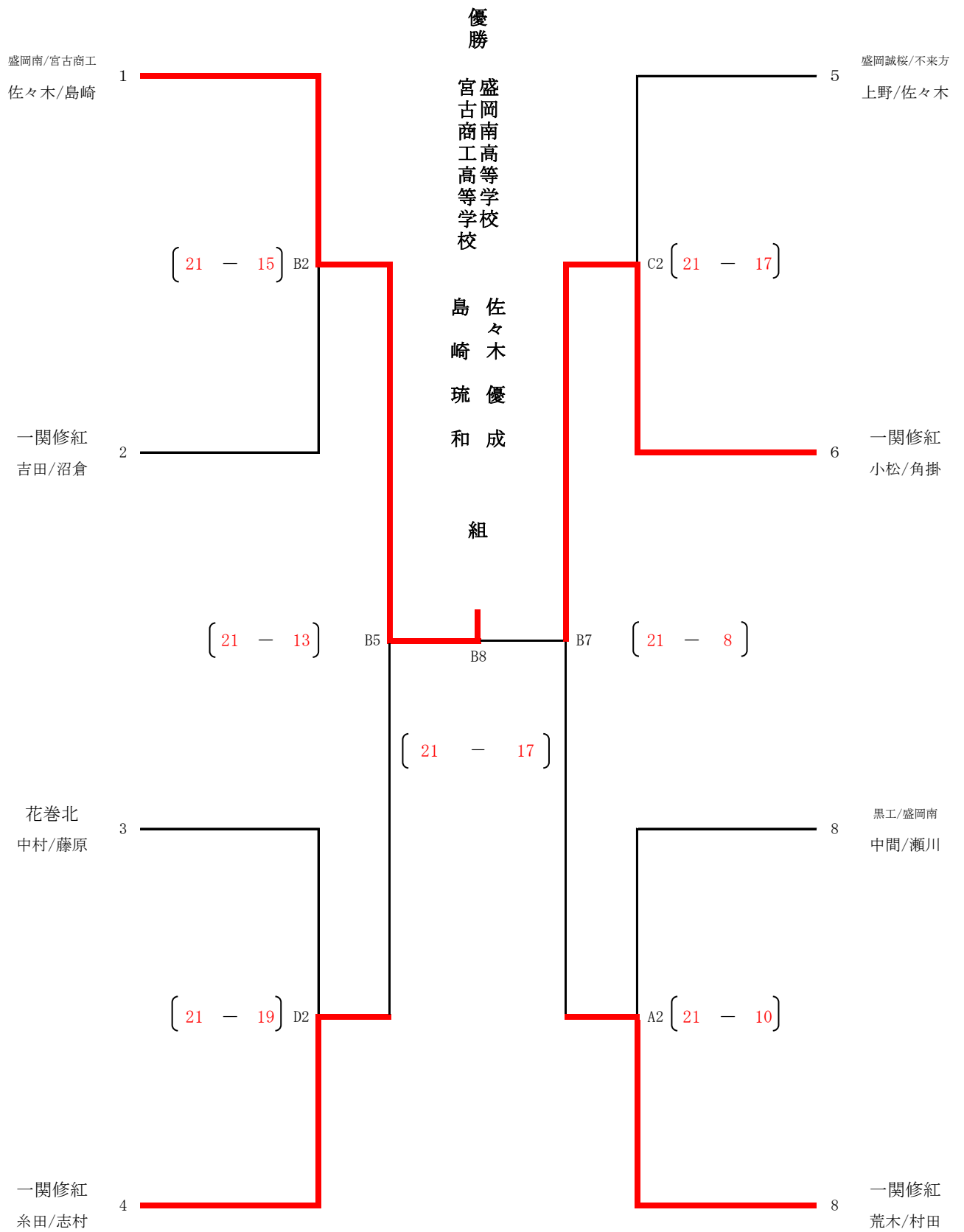
28点セットマッチ

優勝した佐々木・井上組は8月12日～14日に神奈川県藤沢市で行われる
ビーチバレージャパン第38回全日本ビーチバレーボール男子選手権大会に出場

第35回ビーチバレー女子選手権大会 岩手県予選 (一般女子の部)

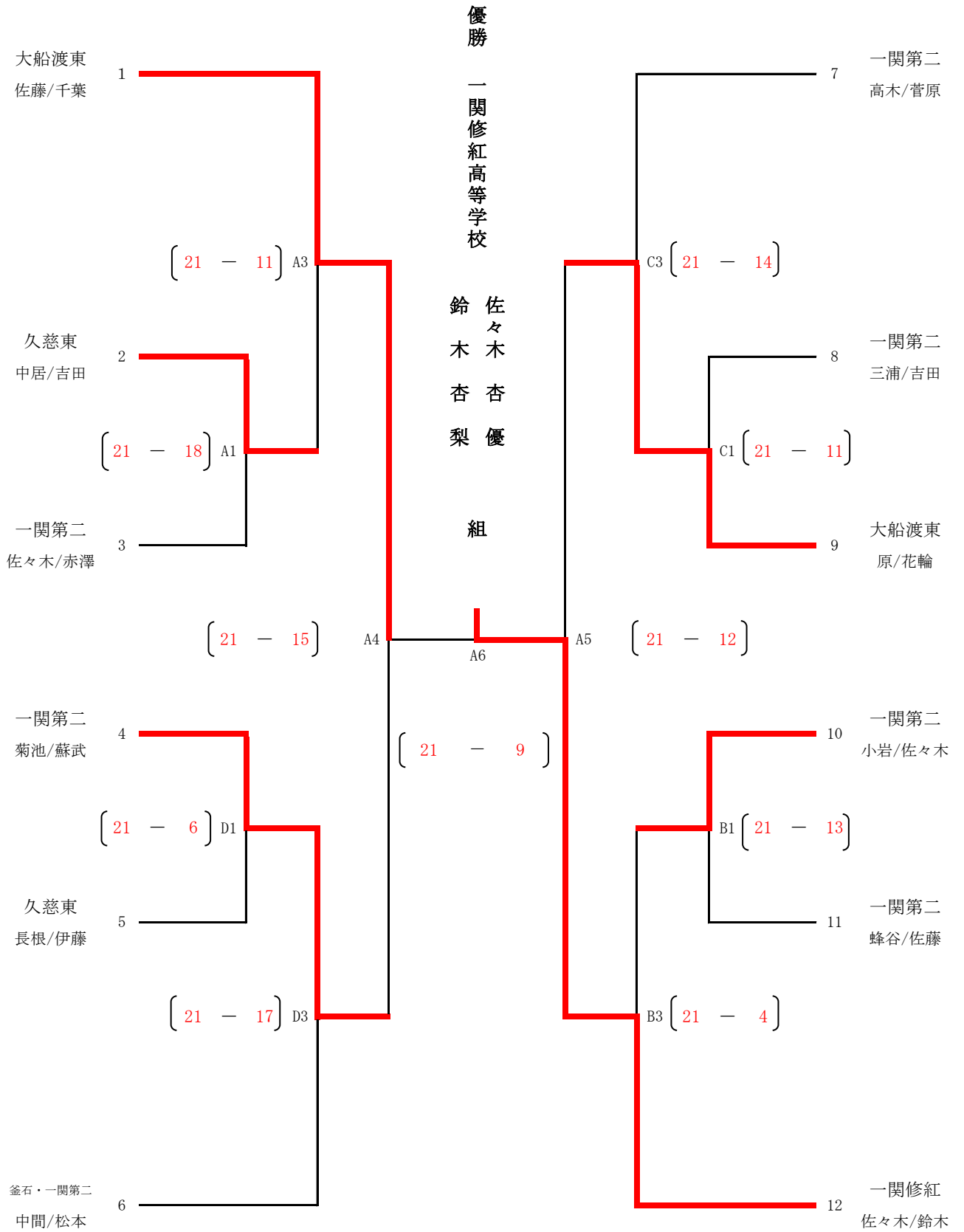
一般女子につきましては 佐々木唯 平石 美愛 組のみエントリー
佐々木 平石 組は8月23日から大阪府泉南郡岬町で行われる
第35回全日本ビーチバレー女子選手権大会に出場

(高校男子の部)



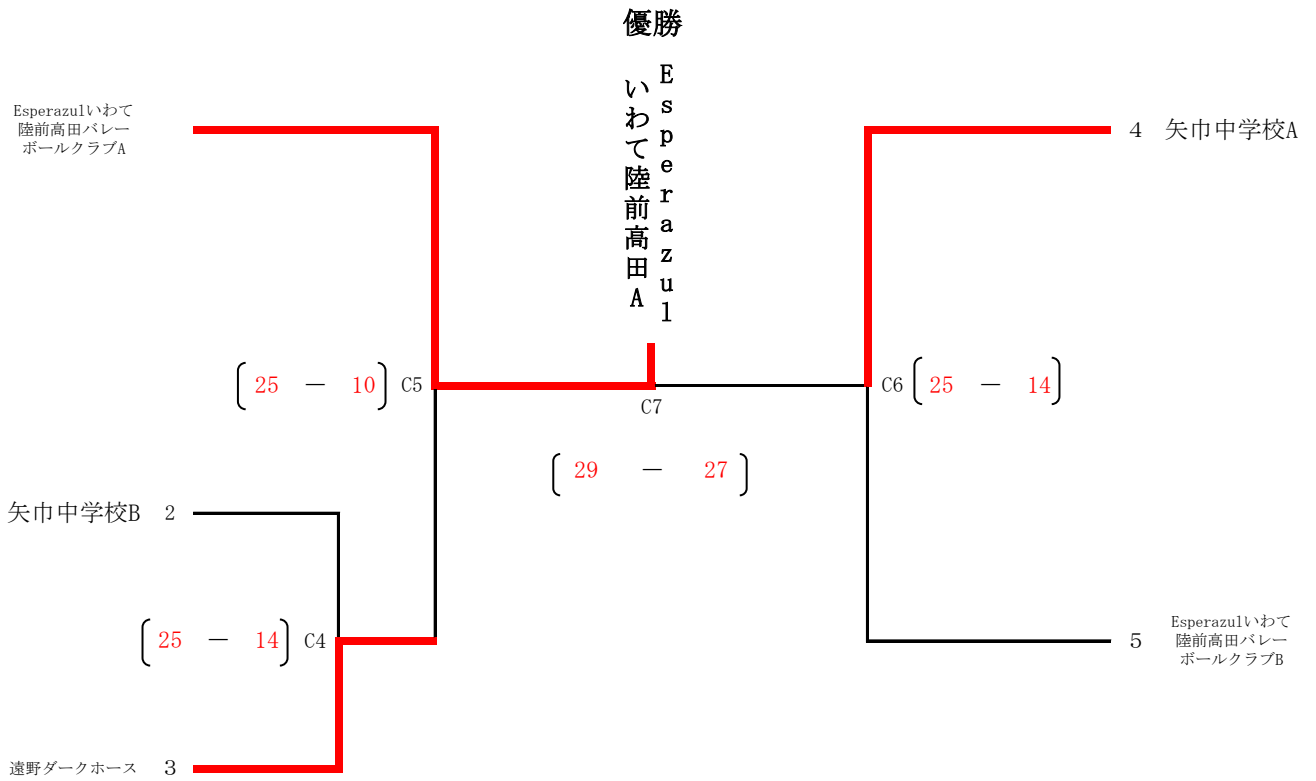
21点1セットマッチ

(高校女子の部)



21点1セットマッチ

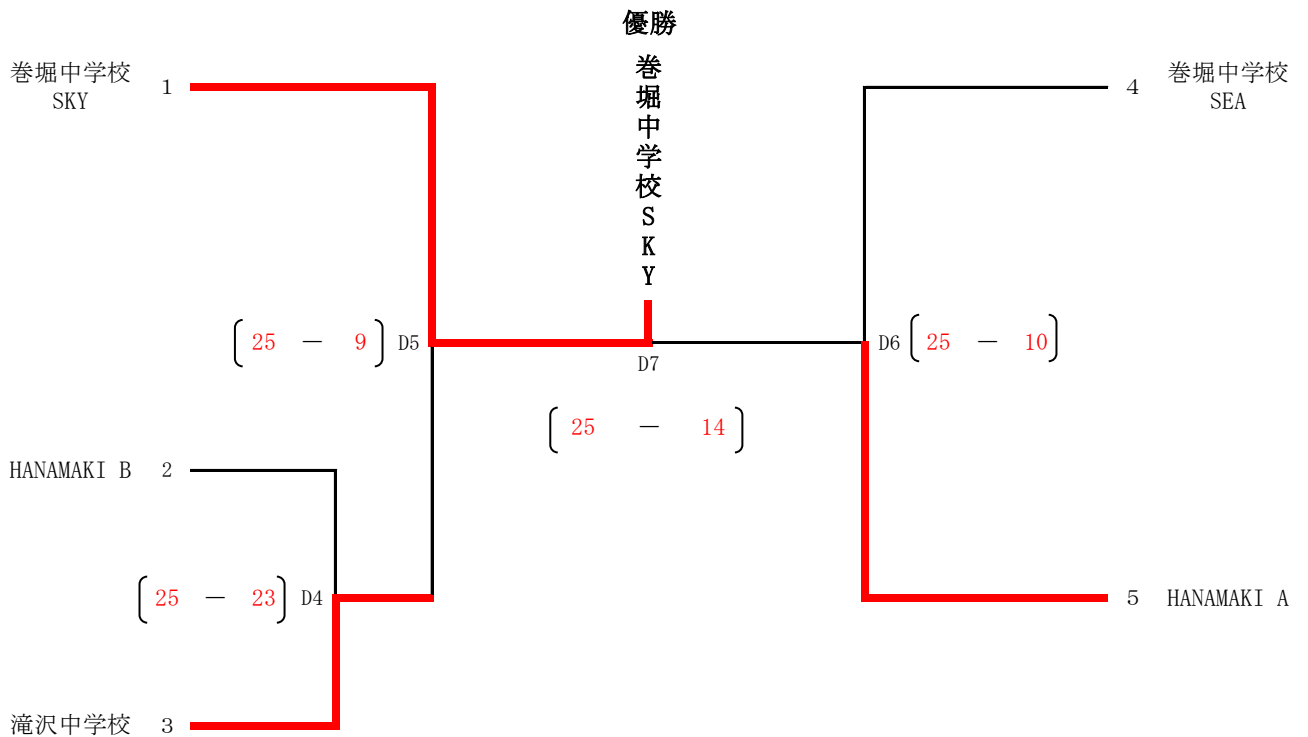
第15回全国中学生ビーチバレー大会 岩手県予選 (中学生男子の部)



25点1セットマッチ

優勝した Esperazulいわて陸前高田 は8月17日～18日に神奈川県藤沢市で行われる藤沢湘南カップビーチバレージャパン4×4U - 15 第15回全日本ビーチバレーボール4人制中学選手権大会に出場

第15回全国中学生ビーチバレー大会 岩手県予選 (中学生女子の部)



25点1セットマッチ

優勝した 巻堀中学校SKY は8月17日～18日に神奈川県藤沢市で行われる藤沢湘南カップビーチバレージャパン4×4U - 15 第15回全日本ビーチバレーボール4人制中学選手権大会に出場