

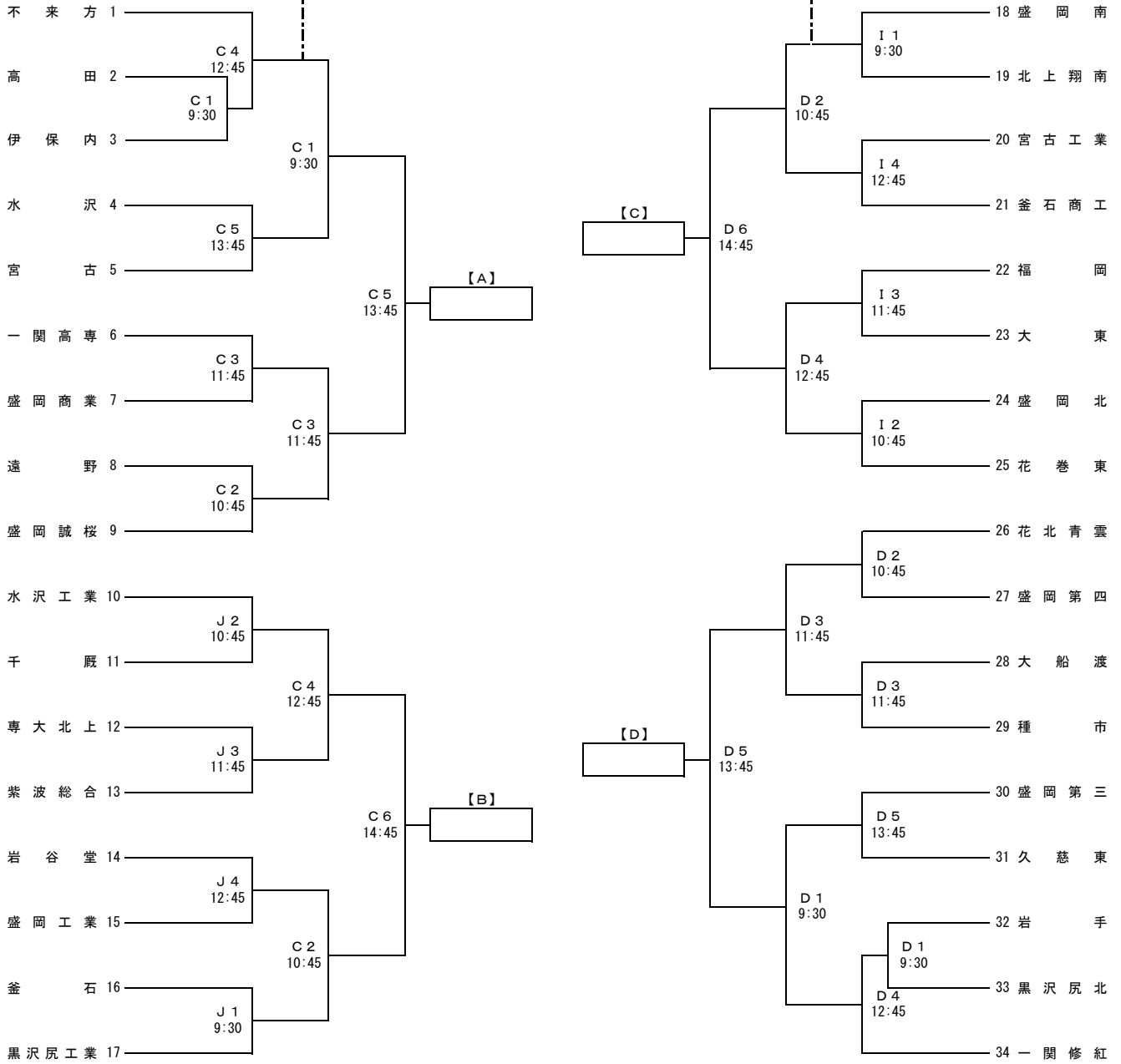
第65回岩手県高等学校新人バレーボール大会

【男子】
【ベスト4決定トーナメント】

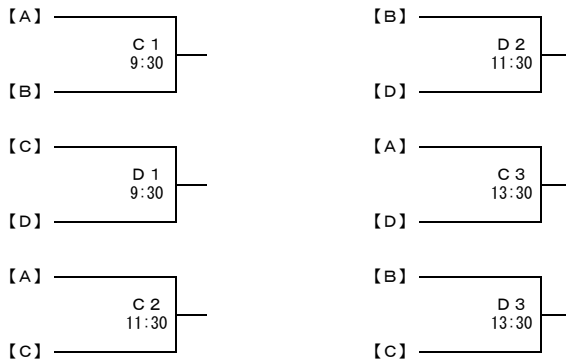
1月26日(金)

1月27日(土)

1月26日(金)



【ベスト4リーグ】 1月28日(日)



【成績表】

校名	勝ち	負け	得セット	失セット	セット率
					#DIV/0!
					#DIV/0!
					#DIV/0!
					#DIV/0!

最終順位

1	
2	
3	
4	

コート区分

奥州市総合営体育館	A・B・C・D
北上総合体育館	E・F・G・H
江刺中央体育館	I・J