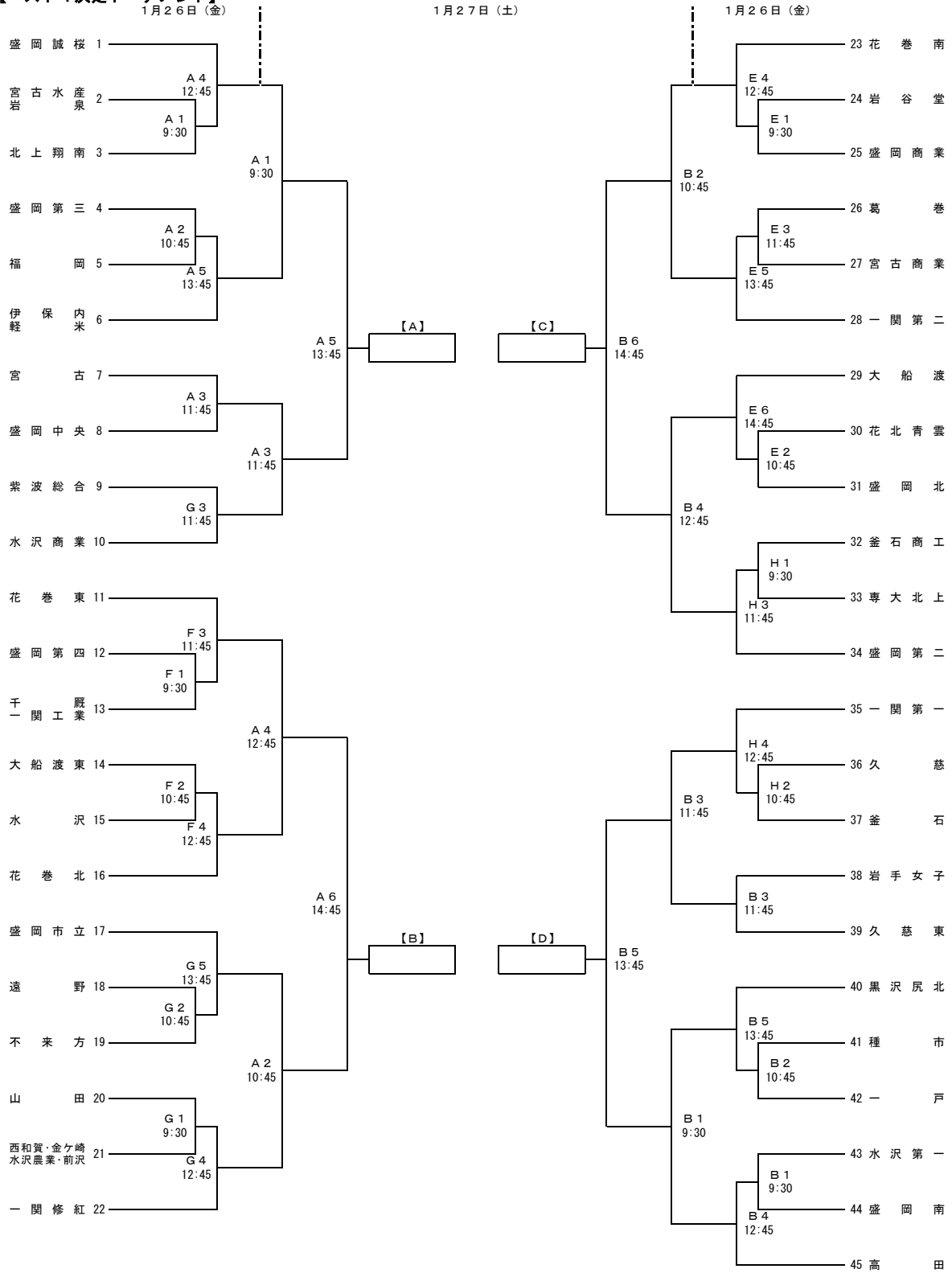
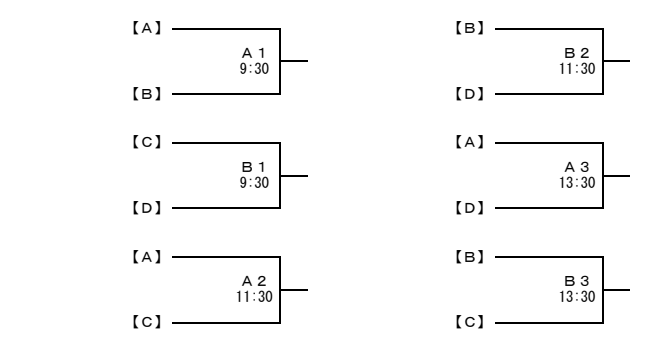


第65回岩手県高等学校新人バレーボール大会

【女子】  
【ベスト4決定トーナメント】



【ベスト4リーグ】 1月28日(日)



【成績表】

校名	勝ち	負け	得セット	失セット	セット率
					初IV/0I
					初IV/0I
					初IV/0I
					初IV/0I

最終順位

1	
2	
3	
4	

コート区分

奥州市総合体育館	A・B・C・D
北上総合体育館	E・F・G・H
江刺中央体育館	I・J