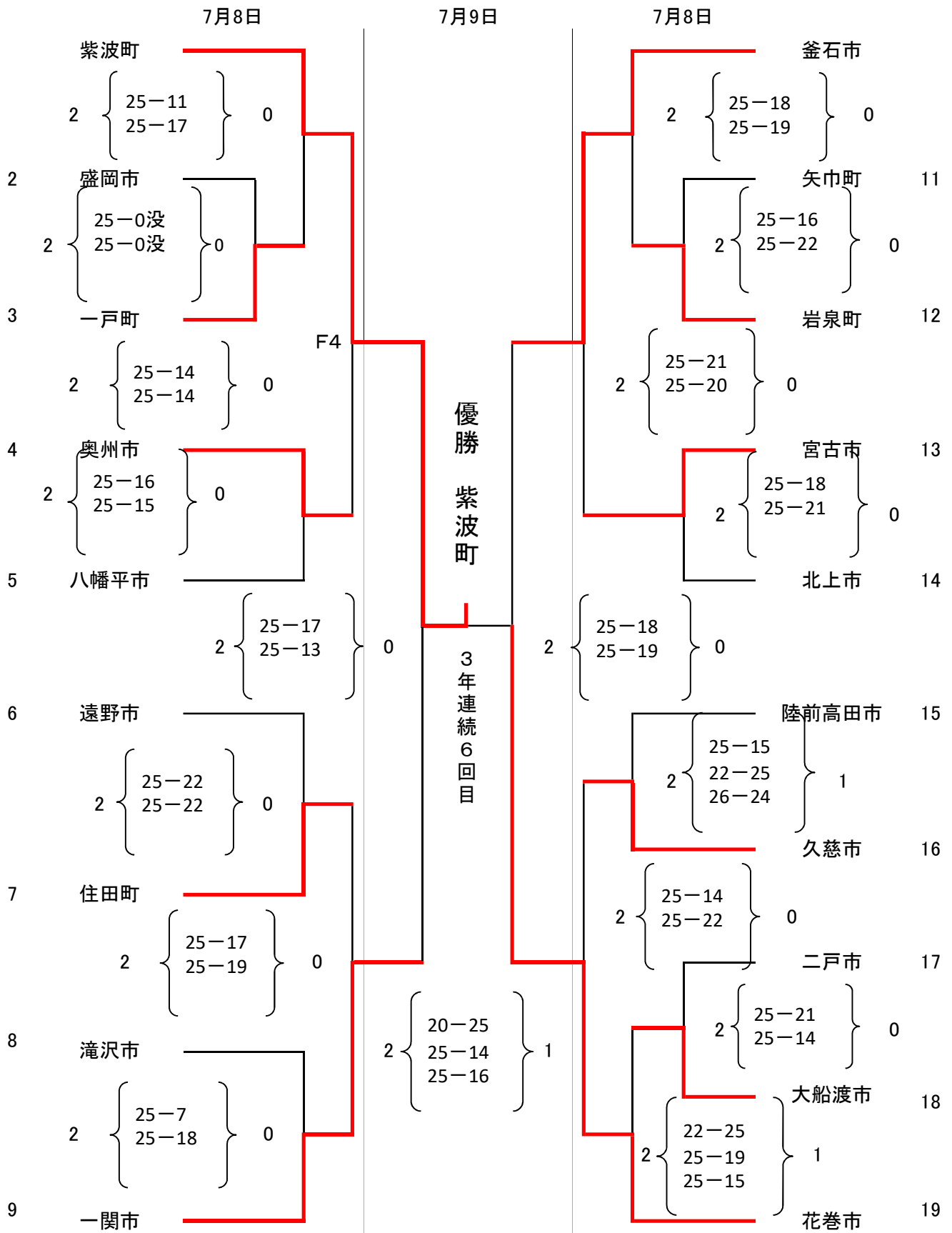


成年男子6人制



A・B・C : 奥州市総合体育館メイン
 D・E・特 : 奥州市総合体育館サブ
 F・G : 江刺西体育館
 H・I : 胆沢総合体育館
 J : 水沢体育館