

平成25年度 第7回岩手県ソフトバレー・フェスティバル 成績表

日時 平成25年7月21日(日) 会場 奥州市江刺中央体育館
 岩手県バレーボール協会・岩手県ソフトバレーボール連盟主催

(トリム・ゴールドの部)	優 勝 さんさ盛岡 B (3勝0敗)	準優勝 さんさ盛岡 A (2勝1敗)	第3位 サタディークラブ(C) (1勝2敗)	第4位 サタディークラブ(B) (0勝3敗)
(トリム・シルバ - の部)	優 勝 silver back (S) (3勝1敗)	準優勝 北リアスクラブ (3勝1敗)	第3位 リベンジ (2勝2敗)	第4位 あまちゃん (2勝2敗)
(トリム・ブロンズの部)	優 勝 しもくん (4勝0敗)	準優勝 そけいマリーンズ (3勝1敗)	第3位 大野SVC (2勝2敗)	第4位 silver back (B) (1勝3敗)
(レディースの部(一部))	優 勝 やまぎしRS (4勝0敗)	準優勝 FITS (3勝1敗)	第3位 ポテト (2勝2敗)	第4位 花ミズキ1組 (1勝3敗)
(レディースの部(二部))	優 勝 chaso (4勝0敗)	準優勝 やまぎしR (3勝1敗)	第3位 すいこう (2勝2敗)	第4位 きらら (1勝3敗)
(トリム・フリーの部)	優 勝 軟球會	準優勝 J'S3	第3位 軟球會	第4位 MSV - X

平成25年度 第7回岩手県ソフトバレー・フェスティバル リーグ戦対戦表

トリム・ゴールドの部

(トリム・ゴールドの部)

チ-ム名(市町村)	さんさ盛岡 A	サタディ-クラブ(B)	サタディ-クラブ(C)	さんさ盛岡 B	勝敗	順位
1 さんさ盛岡 A (盛岡市)		2 15 - 9 15 - 12 0	2 16 - 17 15 - 13 1 15 - 11	1 13 - 15 15 - 11 2 12 - 15	2 - 1	2
2 サタディ-クラブ(B) (金ヶ崎町)	0 9 - 15 12 - 15 2		0 10 - 15 10 - 15 2	0 8 - 15 10 - 15 2	0 - 3	4
3 サタディ-クラブ(C) (金ヶ崎町)	1 17 - 16 13 - 15 2 11 - 15	2 15 - 10 15 - 10 0		0 10 - 15 14 - 16 2	1 - 2	3
4 さんさ盛岡 B (盛岡市)	2 15 - 13 11 - 15 1 15 - 12	2 15 - 8 15 - 10 0	2 15 - 10 16 - 14 0		3 - 0	1

コート 試合順 補助員

A-2 1 - 4 2
A-5 2 - 3 4

コート 試合順 補助員

A-3 1 - 2 3
A-6 2 - 4 1

コート 試合順 補助員

A-4 3 - 4 1
A-7 1 - 3 2

トリム・シルバーの部

(トリム・シルバーの部)

チ-ム名(市町村)	silver back (S)	サタディ-クラブ(A)	リベンジ	北リアスクラブ	あまちゃん	勝敗	順位
5 silver back (S) (北上市)		2 15 - 10 15 - 9 0	1 17 - 16 15 - 17 2 12 - 15	2 16 - 14 15 - 11 0	2 15 - 12 15 - 10 0	3 - 1 (3.5)	1
6 サタディ-クラブ(A) (金ヶ崎町)	0 10 - 15 9 - 15 2		0 4 - 15 10 - 15 2	1 12 - 15 15 - 8 2 3 - 15	0 11 - 15 11 - 15 2	0 - 4	5
7 リベンジ (大槌町)	2 16 - 17 17 - 15 1 15 - 12	2 15 - 4 15 - 10 0		1 12 - 15 15 - 11 2 6 - 15	0 10 - 15 12 - 15 2	2 - 2 (1.03)	3
8 北リアスクラブ (野田村)	0 14 - 16 11 - 15 2	2 15 - 12 8 - 15 1 15 - 3	2 15 - 12 11 - 15 1 15 - 6		2 15 - 7 15 - 9 0	3 - 1 (1.5)	2
9 あまちゃん (久慈市)	0 12 - 15 10 - 15 2	2 15 - 11 15 - 11 0	0 15 - 10 15 - 12 0	0 7 - 15 9 - 15 2		2 - 2 (0.94)	4

コート 試合順 補助員

B-1 5 - 6 9
B-4 6 - 7 5
B-7 6 - 8 7
B-10 8 - 9 7

コート 試合順 補助員

B-2 7 - 8 6
B-5 6 - 9 8
B-8 5 - 8 6

コート 試合順 補助員

B-3 5 - 9 8
B-6 5 - 7 9
B-9 7 - 9 5

トリム・ブロンズの部

(トリム・ブロンズの部)

チ-ム名(市町村)	しもくん	WEST.1	silver back (B)	そけいマリーンズ	大野SVC	勝敗	順位
10 しもくん (久慈市)		2 15 - 11 15 - 13 0	2 15 - 8 13 - 15 1 15 - 10	2 14 - 16 15 - 11 1 15 - 6	2 15 - 10 11 - 15 1 15 - 10	4 - 0	1
11 WEST.1 (花巻市)	0 11 - 15 13 - 15 2		0 11 - 15 13 - 15 2	0 9 - 15 8 - 15 2	0 16 - 17 8 - 15 2	0 - 4	5
12 silver back (B) (北上市)	1 8 - 15 15 - 13 2 10 - 15	2 15 - 11 15 - 13 0		0 12 - 15 12 - 15 2	0 9 - 15 7 - 15 2	1 - 3	4
13 そけいマリーンズ (宮古市)	1 16 - 14 11 - 15 2 6 - 15	2 15 - 9 15 - 8 0	2 15 - 12 15 - 12 0		2 16 - 14 15 - 10 0	3 - 1	2
14 大野SVC (洋野町)	1 10 - 15 15 - 11 2 10 - 15	2 17 - 16 15 - 8 0	2 15 - 9 15 - 7 0	0 14 - 16 10 - 15 2		2 - 2	3

コート 試合順 補助員

C-1 10 - 11 14
C-4 11 - 12 10
C-7 11 - 13 12
C-10 13 - 14 12

コート 試合順 補助員

C-2 12 - 13 11
C-5 11 - 14 13
C-8 10 - 13 11

コート 試合順 補助員

C-3 10 - 14 13
C-6 10 - 12 14
C-9 12 - 14 10

平成25年度 第7回岩手県ソフトバレー・フェスティバル リーグ戦対戦表

レディースの部(一部)

(レディースの部(一部))

チーム名(市町村)	FITS	ポテト	リベンジ	やまぎしRS	花ミズキ1組	勝敗	順位
15 FITS (盛岡市)	-	2 15 - 10 15 - 8 0	2 15 - 8 15 - 8 0	1 10 - 15 15 - 6 2 9 - 15	2 15 - 12 15 - 8 0	3 - 1	2
16 ポテト (大槌町)	0 10 - 15 8 - 15 2	-	2 15 - 12 15 - 11 0	0 15 - 17 6 - 15 2	2 15 - 12 17 - 16 0	2 - 2	3
17 リベンジ (大槌町)	0 8 - 15 8 - 15 2	0 12 - 15 11 - 15 2	-	0 5 - 15 8 - 15 2	0 11 - 15 13 - 15 2	0 - 4	5
18 やまぎしRS (盛岡市)	2 15 - 10 6 - 15 1 15 - 9	2 17 - 15 15 - 6 0	2 15 - 5 15 - 8 0	-	2 15 - 12 15 - 9 0	4 - 0	1
19 花ミズキ1組 (花巻市)	0 12 - 15 8 - 15 2	0 12 - 15 16 - 17 2	2 15 - 11 15 - 13 0	0 12 - 15 9 - 15 2	-	1 - 3	4

コート 試合順 補助員

D-1 15 - 16 19
D-4 16 - 17 15
D-7 16 - 18 17
D-10 18 - 19 17

コート 試合順 補助員

D-2 17 - 18 16
D-5 16 - 19 18
D-8 15 - 18 16

コート 試合順 補助員

D-3 15 - 19 18
D-6 15 - 17 19
D-9 17 - 19 15

レディースの部(二部)

(レディースの部(二部))

チーム名(市町村)	きらら	chaso	花ミズキ2組	すいこう	やまぎしR	勝敗	順位
33 きらら (花巻市)	-	0 12 - 15 11 - 15 2	2 15 - 9 15 - 13 0	0 15 - 17 12 - 15 2	0 10 - 15 6 - 15 2	1 - 3	4
34 chaso (盛岡市)	2 15 - 12 15 - 11 0	-	2 15 - 6 15 - 11 0	2 15 - 9 15 - 12 0	2 15 - 10 15 - 7 0	4 - 0	1
35 花ミズキ2組 (花巻市)	0 9 - 15 13 - 15 2	0 6 - 15 11 - 15 2	-	0 7 - 15 12 - 15 2	1 10 - 15 15 - 12 2 11 - 15	0 - 4	5
36 すいこう (遠野市)	2 17 - 15 15 - 12 0	0 9 - 15 12 - 15 2	2 15 - 7 15 - 12 0	-	1 15 - 10 11 - 15 2 11 - 15	2 - 2	3
37 やまぎしR (盛岡市)	2 15 - 10 15 - 6 0	0 10 - 15 7 - 15 2	2 15 - 10 12 - 15 1 15 - 11	2 10 - 15 15 - 11 1	-	3 - 1	2

コート 試合順 補助員

E-1 33 - 34 37
E-4 34 - 35 33
E-7 34 - 36 35
E-10 36 - 37 35

コート 試合順 補助員

E-2 35 - 36 34
E-5 34 - 37 36
E-8 33 - 36 34

コート 試合順 補助員

E-3 33 - 37 36
E-6 33 - 35 37
E-9 35 - 37 33

平成25年度 第7回岩手県ソフトバレー・フェスティバル リ-グ戦対戦表

トリム・フリ-の部

(トリム・フリ-の部 グル-プ)

チ-ム名(市町村)	WEST.2	MSV-X	軟球會	勝敗	順位
20 WEST.2 (花巻市)	/	0 7-15 12-15 2	1 15-12 10-15 2	0-2	3
21 MSV-X (盛岡市)	2 15-7 15-12 0	/	0 13-15 16-17 2	1-1	2
22 軟球會 (奥州市)	2 12-15 15-10 1 15-10	2 15-13 17-16 0	/	2-0	1

コ-ト 試合順 補助員

F-1 20 - 21 22
F-2 21 - 22 20
F-3 20 - 22 21

(トリム・フリ-の部 グル-プ)

チ-ム名(市町村)	リベンジ	MSV-X	軟球友の会	勝敗	順位
23 リベンジ (大槌町)	/	0 7-15 9-15 2	1 15-6 12-15 2 12-15	0-2	3
24 MSV-X (盛岡市)	2 15-7 15-9 0	/	2 15-10 15-8 0	2-0	1
25 軟球友の会 (奥州市)	2 6-15 15-12 1 15-12	0 10-15 8-15 2	/	1-1	2

コ-ト 試合順 補助員

G-1 23 - 24 25
G-3 24 - 25 23
G-4 23 - 25 24

(トリム・フリ-の部 グル-プ)

チ-ム名(市町村)	J s 3	やまぎしT	軟球會	勝敗	順位
26 J s 3 (花巻市)	/	2 15-4 15-13 0	2 15-10 15-7 0	2-0	1
27 やまぎしT (盛岡市)	0 4-15 13-15 2	/	0 12-15 11-15 2	0-2	3
28 軟球會 (奥州市)	0 10-15 7-15 2	2 15-12 15-11 0	/	1-1	2

コ-ト 試合順 補助員

H-1 26 - 27 28
H-2 27 - 28 26
H-4 26 - 28 27

(トリム・フリ-の部 グル-プ)

チ-ム名(市町村)	こうもり	軟球會	J s 1	silver back (F)	勝敗	順位
29 こうもり (大槌町)	/	1 11-15 16-14 2 13-15	/	2 16-17 16-14 1 15-12	1-1 (1.0)	2
30 軟球會 (奥州市)	2 15-11 14-16 1 15-13	/	2 15-10 15-9 0	/	2-0	1
31 J s 1 (花巻市)	/	0 10-15 9-15 2	/	2 13-15 15-12 1 15-11	1-1 (0.7)	3
32 silver back (F) (北上市)	1 17-16 14-16 2 12-15	/	1 15-13 12-15 2 11-15	/	0-2	4

コ-ト 試合順 補助員

A-1 29 - 30 32
G-2 31 - 32 30
H-3 29 - 32 31
F-4 30 - 31 29

平成25年度 第7回岩手県ソフトバレー・フェスティバル 順位決定戦対戦表

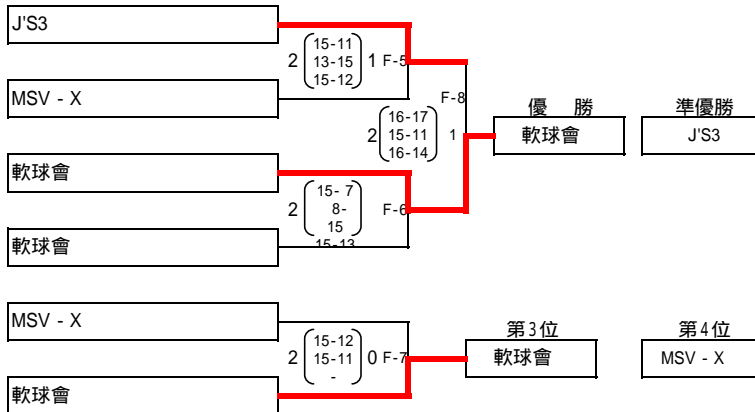
トリム・フリーの部

【トリム・フリーの部 予選リーグ順位】

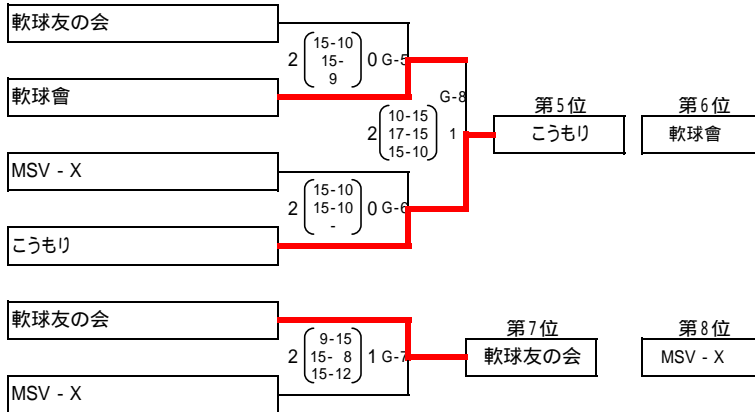
	1 位	2 位	3 位	4 位
〔予選リーグ グループ〕	軟球會 (2勝0敗)	MSV - X (1勝1敗)	WEST.2 (0勝2敗)	△ (勝 敗)
〔予選リーグ グループ〕	MSV - X (2勝0敗)	軟球友の会 (1勝1敗)	リベンジ (0勝2敗)	△ (勝 敗)
〔予選リーグ グループ〕	J'S3 (2勝0敗)	軟球會 (1勝1敗)	やまぎしT (0勝2敗)	△ (勝 敗)
〔予選リーグ グループ〕	軟球會 (2勝0敗)	こうもり (1勝1敗)	J'S1 (1勝1敗)	silver back(F) (0勝2敗)

【トリム・フリーの部 順位決定戦】

1位グループ順位決定戦



2位グループ順位決定戦



3～4位グループ順位決定戦

