

# 平成25年度 第25回岩手県ソフトバレーボール大会兼東北ブロックフェスティバル予選会 成績表

日時 平成25年6月9日(日) 会場 盛岡市浜民運動公園総合体育館  
岩手県バレーボール協会・岩手県ソフトバレーボール連盟主催

## 〔トリム・ゴールドの部〕

優 勝	準優勝	第3位
さんさ盛岡 ( 2勝0敗 )	野田SVCシーバース ( 1勝 1敗 )	サタディ-クラブ(B) ( 0勝2敗 )

## 〔トリム・シルバ-の部〕

優 勝	準優勝	第3位	第3位
silver back - A	北リアスクラブ	あまちゃん	リベンジ

## 〔トリム・ブロンズの部〕

優 勝	準優勝
J'S ( 1勝0敗 )	そけいマリーンズB ( 0勝 1敗 )

## 〔レディースの部(一部)〕

優 勝	準優勝	第3位	第3位
やまぎしRS	花ミズキ1組	FITS	リベンジ

## 〔レディースの部(二部)〕

優 勝	準優勝	第3位
PEAK ( 3勝 0敗 )	やまぎしR ( 2勝1敗 )	軟球會 ( 1勝 2敗 )

## 〔トリム・フリーの部〕

優 勝	準優勝	第3位	第3位
軟球會	MSV-X	MSV-X	J'S

## 〔メンズの部〕

優 勝	準優勝	第3位
軟球友の会 ( 3勝 0敗 )	軟球會 ( 2勝 1敗 )	silver back ( 1勝 2敗 )

平成25年度 第25回岩手県ソフトバレーボール大会兼東北ブロックフェスティバル予選会  
 トリム・ゴールドの部、トリム・シルバーの部、トリム・ブロンズの部 対戦表

トリム・ゴールドの部

(トリム・ゴールドの部)

チ-ム名(市町村)	さんさ盛岡	野田SVCシーバース	サタディ-クラブ(B)	勝敗	順位	コ-ト	試合順	補助員
1 さんさ盛岡 (盛岡市)	-	2 15 - 12 15 - 9 0 - 0	2 15 - 6 15 - 6 0 - 0	2 0	1	A-1	1 - 2	12
2 野田SVCシーバース (野田村)	0 12 - 15 9 - 15 0 - 0	-	2 15 - 13 15 - 7 0 - 0	1 1	2	A-4	1 - 3	2
3 サタディ-クラブ(B) (金ヶ崎町)	0 6 - 15 6 - 15 0 - 0	0 13 - 15 7 - 15 0 - 0	-	0 2	3	A-7	2 - 3	1

トリム・シルバーの部

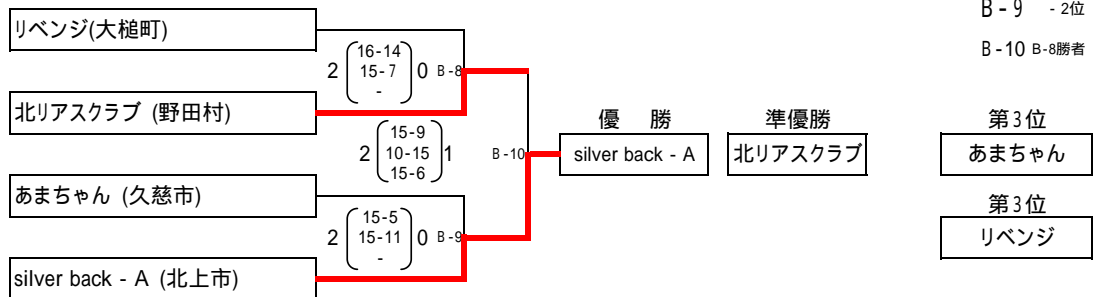
(トリム・シルバーの部 予選 グループ)

チ-ム名(市町村)	あまちゃん	大野SVC	リベンジ	勝敗	順位	コ-ト	試合順	補助員
4 あまちゃん (久慈市)	-	2 15 - 13 14 - 16 15 - 7	1 9 - 15 15 - 12 8 - 15	1 1	2	A-2	4 - 5	6
5 大野SVC (洋野町)	1 13 - 15 16 - 14 7 - 15	-	1 13 - 15 15 - 9 13 - 15	0 2	3	A-5	5 - 6	4
6 リベンジ (大槌町)	2 15 - 9 12 - 15 15 - 8	2 15 - 13 9 - 15 15 - 13	-	2 0	1	A-6	4 - 6	5

(トリム・シルバーの部 予選 グループ)

チ-ム名(市町村)	silver back - A	そけいマリーンズA	北リアスクラブ	サタディ-クラブ(A)	勝敗	順位	コ-ト	試合順	補助員
7 silver back - A (北上市)	-	2 15 - 11 15 - 11 0 - 0	2 15 - 13 15 - 11 0 - 0	2 15 - 12 15 - 7 0 - 0	3-0	1	B-1	7 - 8	10
8 そけいマリーンズA (宮古市)	0 11 - 15 11 - 15 0 - 0	-	1 16 - 17 16 - 14 10 - 15	1 9 - 15 15 - 6 11 - 15	0-3	4	B-2	9 - 10	7
9 北リアスクラブ (野田村)	0 13 - 15 11 - 15 0 - 0	2 17 - 16 14 - 16 15 - 10	-	2 15 - 10 15 - 11 0 - 0	2-1	2	B-3	7 - 9	8
10 サタディ-クラブ(A) (金ヶ崎町)	0 12 - 15 7 - 15 0 - 0	2 15 - 9 6 - 15 15 - 11	0 10 - 15 11 - 15 0 - 0	-	1-2	3	B-4	8 - 10	9
							B-5	7 - 10	12
							B-6	8 - 9	11

(トリム・シルバーの部 決勝トーナメント)



B-8 -1位 - -2位 B-9両者  
 B-9 -2位 - -1位 B-8両者  
 B-10 B-8勝者 - B-9勝者 B-8・9敗者

トリム・ブロンズの部

チ-ム名(市町村)	J/S (花巻市)	そけいマリーンズB (宮古市)	勝敗	順位	コ-ト	試合順	補助員
J/S (花巻市)	-	2 15 - 11 11 - 15 15 - 9	1 A-3	優勝	J/S		
そけいマリーンズB (宮古市)	2 15 - 11 11 - 15 15 - 9	-	1 A-3	準優勝	そけいマリーンズB		

コ-ト 試合順 補助員  
 A-3 11 - 12 3

平成25年度 第25回岩手県ソフトバレーボール大会兼東北ブロックフェスティバル予選会  
 トリム・ゴールドの部、トリム・シルバーの部、トリム・ブロンズの部 交流戦対戦表

ゴールド・シルバー・ブロンズの部交流戦

(ゴールド・シルバー・ブロンズの部交流戦 グループ)

チ-ム名(市町村)	さんさ盛岡	野田SVCシーバース	そけいマリーンズB	勝敗	順位
1 さんさ盛岡 (盛岡市)			0 8 - 15 13 - 15 2 0 - 0		
2 野田SVCシーバース (野田村)			0 14 - 16 2 - 15 2 0 - 0		
12 そけいマリーンズB (宮古市)	2 15 - 8 15 - 13 0 0 - 0	2 16 - 14 15 - 2 0 0 - 0			

コ-ト	試合順	補助員
A-8	1 - 12	3
A-10	2 - 12	11

(ゴールド・シルバー・ブロンズの部交流戦 グループ)

チ-ム名(市町村)	サタディ-クラブ(B)	大野SVC	J/S	勝敗	順位
3 サタディ-クラブ(B) (金ヶ崎町)			0 7 - 15 6 - 15 2 0 - 0		
5 大野SVC (洋野町)			0 7 - 15 11 - 15 2 0 - 0		
11 J/S (花巻市)	2 15 - 7 15 - 6 0 0 - 0	2 15 - 7 15 - 11 0 0 - 0			

コ-ト	試合順	補助員
B-7	-3位 - 11	10
A-9	3 - 11	2

平成25年度 第25回岩手県ソフトバレーボール大会兼東北ブロックフェスティバル予選会  
レディースの部、メンズの部 対戦表

レディースの部 (一部)

(レディースの部 (一部) 予選 グループ)

チ-ム名(市町村)	リベンジ	FITS	スイートビー	勝敗	順位
13 リベンジ (大槌町)		2 15 - 10 9 - 15 1 17 - 16	2 15 - 12 15 - 7 0 0 - 0		2-0 1
14 FITS (盛岡市)	1 10 - 15 15 - 9 2 16 - 17		2 15 - 11 15 - 8 0 0 - 0		1-1 2
15 スイートビー (滝沢村)	0 12 - 15 7 - 15 2 0 - 0	0 11 - 15 8 - 15 2 0 - 0			0-2 3

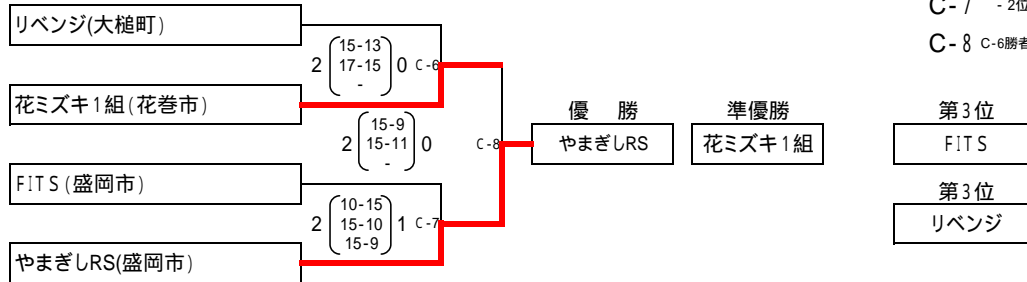
コ-ト	試合順	補助員
C-1	13 - 14	15
C-3	14 - 15	13
C-4	13 - 15	14

(レディースの部 (一部) 予選 グループ)

チ-ム名(市町村)	やまぎしRS	花ミズキ1組	さんらいふ	勝敗	順位
16 やまぎしRS (盛岡市)		2 15 - 1 15 - 9 0 0 - 0	2 15 - 7 15 - 8 0 0 - 0		2 0 1
17 花ミズキ1組 (花巻市)	0 1 - 15 9 - 15 2 0 - 0		2 15 - 13 15 - 8 0 0 - 0		1 1 2
18 さんらいふ (盛岡市)	0 7 - 15 8 - 15 2 0 - 0	0 13 - 15 8 - 15 2 0 - 0			0 2 3

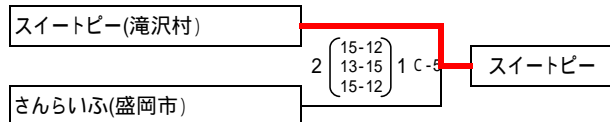
コ-ト	試合順	補助員
D-1	16 - 17	18
D-2	17 - 18	16
D-3	16 - 18	17

(レディースの部 (一部) 決勝トーナメント)



コート	試合順	補助員
C-6	-1位 - -2位	C-5両者
C-7	-2位 - -1位	C-6勝者
C-8	C-6勝者 - C-7勝者	C-6・7敗者

(レディースの部 (一部) 交流戦)



コ-ト	試合順	補助員
C-5	-3位 - -3位	C-7両者

レディースの部 (二部)

(レディースの部 (二部))

チ-ム名(市町村)	やまぎしR	PEAK	軟球會	chaso	勝敗	順位
19 やまぎしR (盛岡市)		1 14 - 16 17 - 16 2 8 - 15	2 17 - 16 12 - 15 1 16 - 14	2 15 - 9 15 - 5 0 0 - 0		2-1 2
20 PEAK (盛岡市)	2 16 - 14 16 - 17 1 15 - 8		2 15 - 9 15 - 8 0 -	2 15 - 4 15 - 11 0 0 - 0		3-0 1
21 軟球會 (奥州市)	1 16 - 17 15 - 12 2 14 - 16	0 9 - 15 8 - 15 2 0 - 0		2 15 - 5 11 - 15 1 16 - 14		1-2 3
22 chaso (盛岡市)	0 9 - 15 5 - 15 2 0 - 0	0 4 - 15 11 - 15 2 0 - 0	1 5 - 15 15 - 11 2 14 - 16			0-3 4

コ-ト	試合順	補助員
C-2	19 - 20	22
D-4	21 - 22	19
D-5	19 - 21	20
D-6	20 - 22	21
D-7	19 - 22	20
D-8	20 - 21	19

メンズの部

(メンズの部)

チ-ム名(市町村)	silver back	軟球友の会	軟球會	ソフト連	勝敗	順位
30 silver back (北上市)		1 15 - 10 13 - 15 2 13 - 15	1 12 - 15 15 - 11 2 13 - 15	2 15 - 12 15 - 5 0 0 - 0		1-2 3
31 軟球友の会 (奥州市)	2 10 - 15 15 - 13 1 15 - 13		2 15 - 13 17 - 15 0 0 - 0	2 15 - 13 15 - 6 0 0 - 0		3-0 1
32 軟球會 (奥州市)	2 15 - 12 11 - 15 1 15 - 13	0 13 - 15 15 - 17 2 0 - 0		2 17 - 16 15 - 11 0 0 - 0		2-1 2
33 ソフト連	0 12 - 15 5 - 15 2 0 - 0	0 13 - 15 6 - 15 2 0 - 0	0 16 - 17 11 - 15 2 0 - 0			0-3 4

コ-ト	試合順	補助員
F-2	30 - 31	32
F-4	32 - 33	30
F-5	30 - 32	31
F-7	31 - 33	32
F-9	30 - 33	31
F-10	31 - 32	30

平成25年度 第25回岩手県ソフトバレーボール大会兼東北ブロックフェスティバル予選会  
トリム・フリーの部 対戦表

トリム・フリーの部

(トリム・フリーの部 予選 グループ)

チーム名(市町村)	やまぎしT	軟球會	MSV-X	WEST・1	勝敗	順位
23 やまぎしT (盛岡市)		0 8 - 15 4 - 15 2 0 - 0	0 10 - 15 3 - 15 2 0 - 0	2 15 - 12 12 - 15 1 17 - 16	1-2	3
24 軟球會 (奥州市)	2 15 - 8 15 - 4 0 0 - 0		2 16 - 17 15 - 11 1 15 - 9	2 15 - 11 15 - 5 0 0 - 0	3-0	1
25 MSV-X (盛岡市)	2 15 - 10 15 - 3 0 0 - 0	1 17 - 16 11 - 15 2 9 - 15		2 15 - 9 15 - 8 0 0 - 0	2-1	2
26 WEST・1 (花巻市)	1 12 - 15 15 - 12 2 16 - 17	0 11 - 15 5 - 15 2 0 - 0	0 9 - 15 8 - 15 2 0 - 0		0-3	4

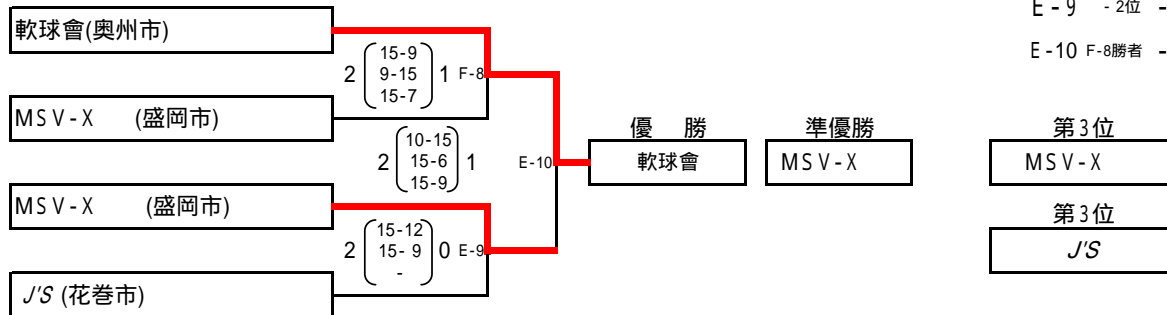
コート	試合順	補助員
E-1	23 - 24	26
E-2	25 - 26	23
E-3	23 - 25	24
E-4	24 - 26	25
E-5	23 - 26	24
E-6	24 - 25	23

(トリム・フリーの部 予選 グループ)

チーム名(市町村)	J'S	MSV-X	WEST・2	勝敗	順位
27 J'S (花巻市)		2 15 - 9 15 - 12 0 0 - 0	2 15 - 11 16 - 14 0 0 - 0	2-0	1
28 MSV-X (盛岡市)	0 9 - 15 12 - 15 0 - 0		2 15 - 3 15 - 9 0 0 - 0	1-1	2
29 WEST・2 (花巻市)	0 11 - 15 14 - 16 2 0 - 0	0 3 - 15 9 - 15 2 0 - 0		0-2	3

コート	試合順	補助員
F-1	27 - 28	29
F-3	28 - 29	27
F-6	27 - 29	28

(トリム・フリーの部 決勝トーナメント)



コート	試合順	補助員
F-8	-1位 - -2位	E-9両者
E-9	-2位 - -1位	F-8両者
E-10	F-8勝者 - E-9勝者	F-8・E-9敗者

(トリム・フリーの部 交流戦)

チーム名(市町村)	やまぎしT	WEST・1	WEST・2	勝敗	順位
やまぎしT (盛岡市)			1 15 - 12 7 - 15 2 10 - 15		
WEST・1 (花巻市)			1 9 - 15 15 - 7 2 9 - 15		
WEST・2 (花巻市)	2 12 - 15 15 - 7 1 15 - 10	2 15 - 9 7 - 15 1 15 - 9			

コート	試合順	補助員
E-7	-3位 - -3位 - 4位	
E-8	-4位 - -3位 - 3位	