

第25回 FM岩手杯ソフトバレーボール大会結果

(平成26年10月19日(日) 岩手産業文化センター アピオ)

大会成績

		優 勝	準優勝	第 3 位	
				優勝チーム敗者	準優勝チーム敗者
シニアの部		さんさ盛岡	そけいマリーンズC	特訓開始	リベンジS
レディースの部	《1部》	ブラックペッパーズ	ローズヒップZ	PEAK	hide
	《2部》	chaso	氣龍A	あやたけ	どんぐりブルー
トリムの部	(第1ブロック)	silver back B	ヴィーナス	J's中	桜
	(第2ブロック)	軟球會Ⅲ	若柳排球会B	crane	成田クラブB
	(第3ブロック)	松岩クラブA	軟球會 I	軟球會 II	J's大

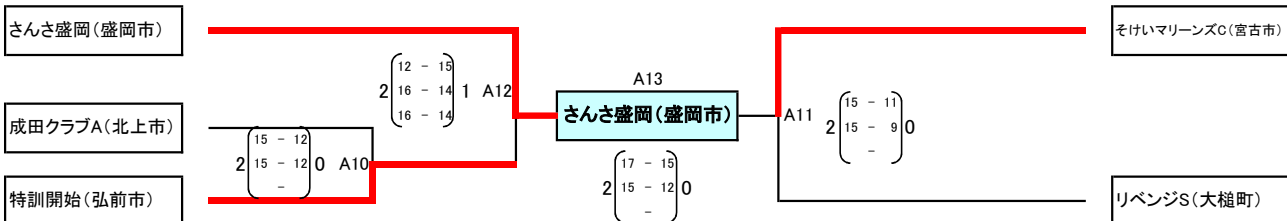
第25回 FM岩手杯ソフトバレーボール大会組合せ (平成26年10月19日(日) 岩手産業文化センター アピオ)

【シニアの部】

A・Bコート

- | | | | |
|----------------|----------------------|---------------------|------------------------------|
| Aグループ (Aコート) | 1 さんさ盛岡(盛岡市) | 2 サタディークラブ(B)(金ケ崎町) | 3 大野SVC(洋野町) |
| Bグループ (Aコート) | 4 ハナビ(遠野市) | 5 silver back(北上市) | 6 成田クラブA(北上市) |
| Cグループ (Bコート) | 7 オランダ島(山田町) | 8 そけいマリーンズC(宮古市) | 9 盛岡さんさ(盛岡市) |
| Dグループ (Bコート) | 10 サタディークラブ(A)(金ケ崎町) | 11 さんらいふA(盛岡市) | 12 リベンジS(大槌町) |
| Eグループ (A・Bコート) | 13 のなかSVC(盛岡市) | 14 キャビン(盛岡市) | 15 ミタケ3(盛岡市) 16 特訓開始(弘前市) |

A2 A4 A6
A3 A5 A7
B1 B4 B7
B2 B5 B8
A1 B3 B6 A8

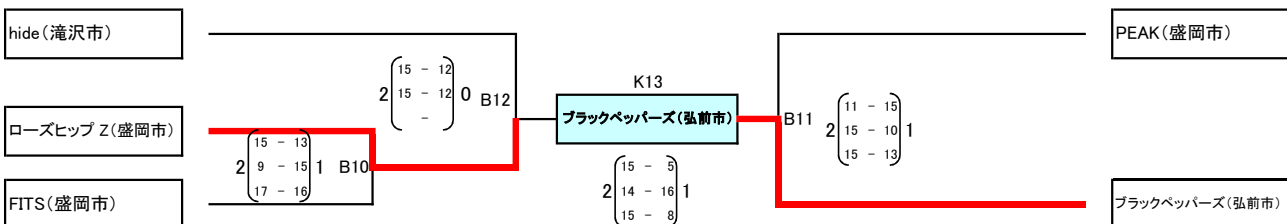


【レディースの部】《1部》

C・Dコート

- | | | | |
|----------------|------------------|------------------|-------------------------------|
| Aグループ (Cコート) | 17 花ミズキ2組(花巻市) | 18 ローズヒップZ(盛岡市) | 19 やまぎし バズ(盛岡市) |
| Bグループ (Cコート) | 20 karen(滝沢市) | 21 オーロラ(盛岡市) | 22 hide(滝沢市) |
| Cグループ (Dコート) | 23 うおーたーめろん(滝沢市) | 24 やまぎし マリイ(盛岡市) | 25 ブラックベッパーズ(弘前市) |
| Dグループ (Dコート) | 26 PEAK(盛岡市) | 27 リベンジL(大槌町) | 28 サンライフ(盛岡市) |
| Eグループ (C・Dコート) | 29 花ミズキ1組(花巻市) | 30 どんぐりびんく(滝沢市) | 31 FITS(盛岡市) 32 ミラクルズ(盛岡市) |

C2 C4 C6
C3 C5 C7
D1 D4 D7
D2 D5 D8
C1 D3 D6 C8

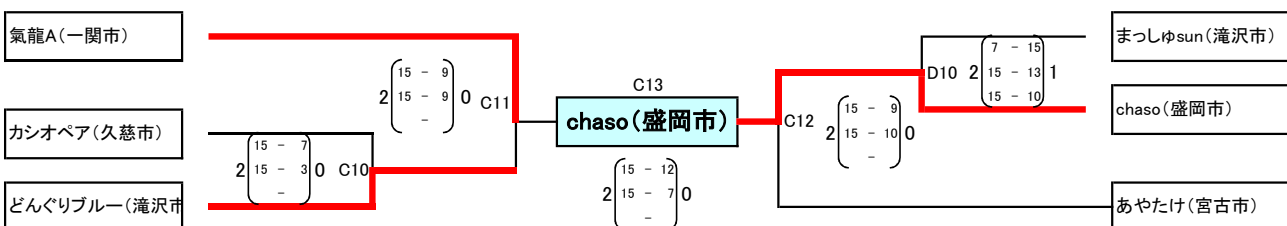


【レディースの部】《2部》

E・Fコート

- | | | | |
|--------------|---------------------|-------------------|----------------------|
| Aグループ (Eコート) | 33 きらら(花巻市) | 34 チームS様(仮)(花巻市) | 35 あやたけ(宮古市) |
| Bグループ (Eコート) | 36 釜石かもめアタッカーズ(滝沢市) | 37 まっしゅsun(滝沢市) | 38 やまぎし ベリー(盛岡市) |
| Cグループ (Eコート) | 39 岩手医大NIGU(A)(盛岡市) | 40 カシオペア(久慈市) | 41 ゼブラありのママsuns(盛岡市) |
| Dグループ (Fコート) | 42 Let's Try(一戸町) | 43 ブラビックス(盛岡市) | 44 氣龍A(一関市) |
| Eグループ (Fコート) | 45 まっしゅTWO(滝沢市) | 46 そけいマリーンズA(宮古市) | 47 どんぐりブルー(滝沢市) |
| Fグループ (Fコート) | 48 chaso(盛岡市) | 49 いいじゃないの〜♪(滝沢市) | 50 TAKUちゃん(盛岡市) |

E1 E4 E7
E2 E5 E8
E3 E6 E9
F1 F4 F7
F2 F5 F8
F3 F6 F9



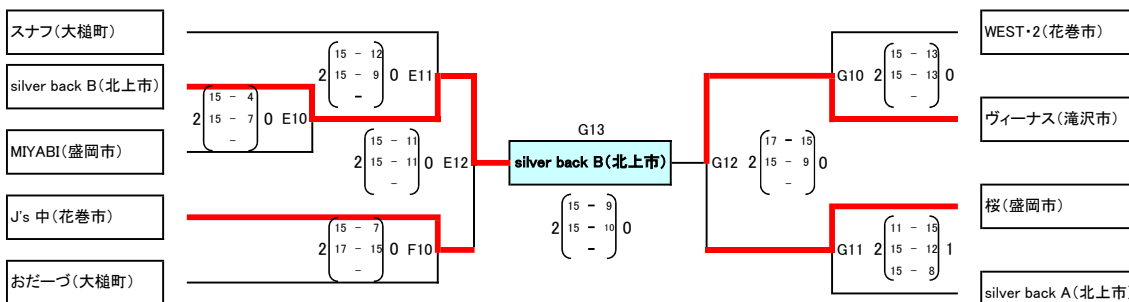
第25回 FM岩手杯ソフトバレーボール大会組合せ (平成26年10月19日(日) 岩手産業文化センター アビオ)

【トリムの部】《第1ブロック》

G・H・Iコート

Aグループ (Gコート)	51 チーム佐藤(盛岡市)	52 J's 中(花巻市)	53 Cタケルンジャー(矢巾町)
Bグループ (Gコート)	54 WEST・2(花巻市)	55 PEZS 撃(一関市)	56 ハム(盛岡市)
Cグループ (Gコート)	57 BAD's(宮古市)	58 PEZS 山(一関市)	59 silver back B(北上市)
Dグループ (Hコート)	60 CHAOS2(花巻市)	61 silver back A(北上市)	62 WEST・1(花巻市)
Eグループ (Hコート)	63 西徳田3号(矢巾町)	64 MIYABI(盛岡市)	65 川ちゃんズ(盛岡市)
Fグループ (Hコート)	66 ヴィーナス(滝沢市)	67 PEZS 余(一関市)	68 レックス(盛岡市)
Gグループ (Iコート)	69 おだーづ(大槌町)	70 でこぼこF(盛岡市)	71 パタフライ(サンマ組)(気仙沼市)
Hグループ (Iコート)	72 桜(盛岡市)	73 モンズ(盛岡市)	74 M.M.G 03(花巻市)
Iグループ (Iコート)	75 清子會(滝沢市)	76 M.M.G 01(花巻市)	77 スナフ(大槌町)

G1	G4	G7
G2	G5	G8
G3	G6	G9
H1	H4	H7
H2	H5	H8
H3	H6	H9
I1	I4	I7
I2	I5	I8
I3	I6	I9

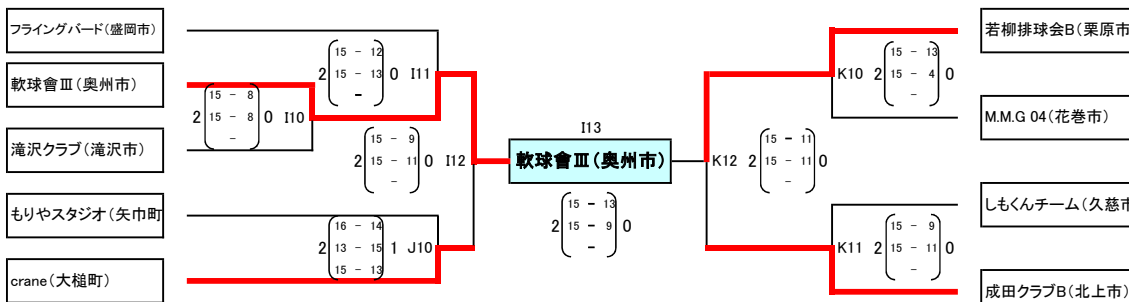


【トリムの部】《第2ブロック》

J・K・Lコート

Aグループ (Jコート)	78 軟球會Ⅲ(奥州市)	79 リベンジ(大槌町)	80 M.S.V-X I(盛岡市)
Bグループ (Jコート)	81 AAA(盛岡市)	82 もりやスタジオ(矢巾町)	83 奥中山MX(一戸町)
Cグループ (Jコート)	84 霧降りいもけんび(盛岡市)	85 CHAOS3(花巻市)	86 成田クラブB(北上市)
Dグループ (Kコート)	87 M.M.G 05(花巻市)	88 ポテトヘッド(盛岡市)	89 滝沢クラブ(滝沢市)
Eグループ (Kコート)	90 しもくんチーム(久慈市)	91 PARADOX「改」(花巻市)	92 平泉クラブ(平泉町)
Fグループ (Kコート)	93 いくらちゃんB(宮古市)	94 M.M.G 04(花巻市)	95 ハイフィールドーズ(盛岡市)
Gグループ (Lコート)	96 松岩クラブB(気仙沼市)	97 PARADOX「零」(花巻市)	98 若柳排球会B(栗原市)
Hグループ (Lコート)	99 マーズ(滝沢市)	100 フライングバード(盛岡市)	101 だいるⅡ(北上市)
Iグループ (Lコート)	102 CHAOS1(花巻市)	103 若柳排球会A(栗原市)	104 crane(大槌町)

J1	J4	J7
J2	J5	J8
J3	J6	J9
K1	K4	K7
K2	K5	K8
K3	K6	K9
L1	L4	L7
L2	L5	L8
L3	L6	L9

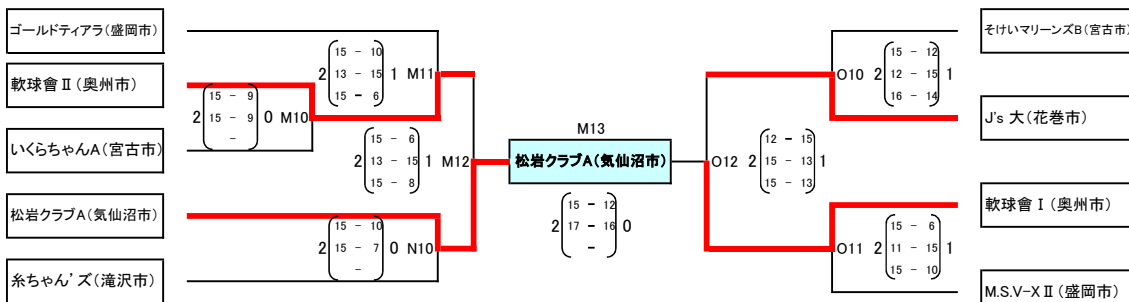


【トリムの部】《第3ブロック》

M・N・O・Pコート

Aグループ (Mコート)	105 チーム弱気です!!(一関市)	106 いくらちゃんA(宮古市)	107 素人(盛岡市)
Bグループ (Mコート)	108 岩手医大NICU(盛岡市)	109 軟球會Ⅳ(奥州市)	110 松岩クラブA(気仙沼市)
Cグループ (Mコート)	111 わる(気仙沼市)	112 軟球友の会Bチーム(奥州市)	113 J's 大(花巻市)
Dグループ (Nコート)	114 うじいちやん(一関市)	115 そけいマリーンズB(宮古市)	116 だいる(北上市)
Eグループ (Nコート)	117 ゴールドティアラ(盛岡市)	118 軟球友の会Aチーム(奥州市)	119 パタフライ カツオ組(気仙沼市)
Fグループ (Nコート)	120 軟球會Ⅱ(奥州市)	121 くじらはま(宮古市)	122 リバーズホッピース(久慈市)
Gグループ (Oコート)	123 糸ちゃん'ズ(滝沢市)	124 チームやまね(栗原市)	125 西徳田2号(矢巾町)
Hグループ (Oコート)	126 軟球會Ⅰ(奥州市)	127 PARADOX「凜」(花巻市)	128 氣龍B(一関市)
Iグループ (O・Pコート)	129 M.M.G 02(花巻市)	130 ジュビター(滝沢市)	131 M.S.V-X II(盛岡市)
			132 チーム矢北(矢巾町)

M1	M4	M7	
M2	M5	M8	
M3	M6	M9	
N1	N4	N7	
N2	N5	N8	
N3	N6	N9	
O1	O4	O8	
O2	O6	O9	
P1	O3	O5	O7



第25回FM岩手杯ソフトバレーボール大会予選リーグ試合結果表
(平成26年10月19日(日) 岩手産業文化センター アピオ)

【シニアの部】

【シニアの部Aグループ】

チーム名	さんさ盛岡(盛岡市)	サタディークラブ(B)(金ケ崎町)	大野SVC(洋野町)	勝敗	順位
1 さんさ盛岡(盛岡市)	/	2 15 - 4 15 - 2 0	2 15 - 11 15 - 11 0	2-0	1
2 サタディークラブ(B)(金ケ崎町)	0 4 - 15 2 - 15 2 0 - 0	/	0 13 - 15 8 - 15 2	0-2	3
3 大野SVC(洋野町)	0 11 - 15 11 - 15 2 0 - 0	2 15 - 13 15 - 8 0	/	1-1	2

コート	試合順	補助員
A2	1 - 2	3
A4	A2 敗者 - 3	A2 勝者
A6	A2 勝者 - 3	A2 敗者

【シニアの部Bグループ】

チーム名	ハナビ(遠野市)	silver back(北上市)	成田クラブA(北上市)	勝敗	順位
4 ハナビ(遠野市)	/	2 15 - 0 15 - 0 0	0 6 - 15 9 - 15 2	1-1	2
5 silver back(北上市)	0 0 - 15 0 - 15 0 0 - 0	/	0 0 - 15 0 - 15 2	0-2	3
6 成田クラブA(北上市)	2 15 - 6 15 - 9 0 0 - 0	2 15 - 0 15 - 0 0	/	2-0	1

コート	試合順	補助員
A3	4 - 5	6
A5	A3 敗者 - 6	A3 勝者
A7	A3 勝者 - 6	A3 敗者

【シニアの部Cグループ】

チーム名	オランダ島(山田町)	そけいマリーンズC(宮古市)	盛岡さんさ(盛岡市)	勝敗	順位
7 オランダ島(山田町)	/	0 10 - 15 12 - 15 2	2 15 - 9 15 - 17 1 15 - 12	1-1	2
8 そけいマリーンズC(宮古市)	2 15 - 10 15 - 12 0 0 - 0	/	2 15 - 11 14 - 16 1 15 - 10	2-0	1
9 盛岡さんさ(盛岡市)	1 9 - 15 17 - 15 2 12 - 15	1 11 - 15 16 - 14 2 10 - 15	/	0-2	3

コート	試合順	補助員
B1	7 - 8	9
B4	B1 敗者 - 9	B1 勝者
B7	B1 勝者 - 9	B1 敗者

【シニアの部Dグループ】

チーム名	サタディークラブ(A)(金ケ崎町)	さんらいふA(盛岡市)	リベンジS(大槌町)	勝敗	順位
10 サタディークラブ(A)(金ケ崎町)	/	0 14 - 15 3 - 15 2	0 7 - 15 4 - 15 2	0-2	3
11 さんらいふA(盛岡市)	2 15 - 14 15 - 3 0 0 - 0	/	1 15 - 9 10 - 15 2 6 - 15	1-1	2
12 リベンジS(大槌町)	2 15 - 7 15 - 4 0 0 - 0	2 9 - 15 15 - 10 1 15 - 6	/	2-0	1

コート	試合順	補助員
B2	10 - 11	12
B5	B2 敗者 - 12	B2 勝者
B8	B2 勝者 - 12	B2 敗者

【シニアの部Eグループ】

チーム名	のなかSVC(盛岡市)	キャビン(盛岡市)	ミタケ3(盛岡市)	特訓開始(弘前市)	勝敗	順位
13 のなかSVC(盛岡市)	/	1 15 - 17 15 - 11 2 9 - 15	1 6 - 15 15 - 10 2 5 - 15	/	0-2	4
14 キャビン(盛岡市)	2 17 - 15 11 - 15 1 15 - 9	/	0 10 - 15 8 - 15 2	1-1 0.88	3	
15 ミタケ3(盛岡市)	2 15 - 6 10 - 15 1 15 - 5	/	0 5 - 15 15 - 17 2	1-1 1.03	2	
16 特訓開始(弘前市)	/	2 15 - 10 15 - 8 0 0 - 0	2 15 - 5 17 - 15 0 0 - 0	2-0	1	

コート	試合順	補助員
A1	13 - 14	16
B3	15 - 16	13
B6	13 - 15	14
A8	14 - 16	15

第25回FM岩手杯ソフトバレーボール大会予選リーグ試合結果表
 (平成26年10月19日(日) 岩手産業文化センター アピオ)

【レディースの部】《1部》

【レディースの部(1部)Aグループ】

チーム名	花ミズキ2組(花巻市)	ローズヒップ Z(盛岡市)	やまぎし バズ(盛岡市)	勝敗	順位
17 花ミズキ2組(花巻市)	-	0 12 - 15 12 - 15 2	0 7 - 15 4 - 15 2	0-2	3
18 ローズヒップ Z(盛岡市)	2 15 - 12 15 - 12 0 0 - 0	-	2 15 - 10 15 - 11 0	2-0	1
19 やまぎし バズ(盛岡市)	2 15 - 7 15 - 4 0 0 - 0	0 10 - 15 11 - 15 2 0 - 0	-	1-1	2

コート	試合順	補助員
C2	17 - 18	19
C4	C2 敗者 - 19	C2 勝者
C6	C2 勝者 - 19	C2 敗者

【レディースの部(1部)Bグループ】

チーム名	karen(滝沢市)	オーロラ(盛岡市)	hide(滝沢市)	勝敗	順位
20 karen(滝沢市)	-	2 15 - 12 15 - 10 0	0 11 - 15 15 - 17 2	1-1	2
21 オーロラ(盛岡市)	0 12 - 15 10 - 15 2 0 - 0	-	0 9 - 15 11 - 15 2	0-2	3
22 hide(滝沢市)	2 15 - 11 17 - 15 0 0 - 0	2 15 - 9 15 - 11 0 0 - 0	-	2-0	1

コート	試合順	補助員
C3	20 - 21	22
C5	C3 敗者 - 22	C3 勝者
C7	C3 勝者 - 22	C3 敗者

【レディースの部(1部)Cグループ】

チーム名	うおーたーめろん(滝沢市)	やまぎし マリイ(盛岡市)	ブラックベッツァーズ(弘前市)	勝敗	順位
23 うおーたーめろん(滝沢市)	-	2 15 - 6 15 - 11 0	0 13 - 15 14 - 16 2	1-1	2
24 やまぎし マリイ(盛岡市)	0 6 - 15 11 - 15 2 0 - 0	-	0 9 - 15 6 - 15 2	0-2	3
25 ブラックベッツァーズ(弘前市)	2 15 - 13 16 - 14 0 0 - 0	2 15 - 9 15 - 6 0 0 - 0	-	2-0	1

コート	試合順	補助員
D1	23 - 24	25
D4	D1 敗者 - 25	D1 勝者
D7	D1 勝者 - 25	D1 敗者

【レディースの部(1部)Dグループ】

チーム名	PEAK(盛岡市)	リベンジL(大槌町)	サンライフ(盛岡市)	勝敗	順位
26 PEAK(盛岡市)	-	2 15 - 3 15 - 11 0	2 15 - 8 15 - 8 0	2-0	1
27 リベンジL(大槌町)	0 3 - 15 11 - 15 2 0 - 0	-	2 15 - 9 15 - 13 0	1-1	2
28 サンライフ(盛岡市)	0 8 - 15 8 - 15 2 0 - 0	0 9 - 15 13 - 15 2 0 - 0	-	0-2	3

コート	試合順	補助員
D2	26 - 27	28
D5	D2 敗者 - 28	D2 勝者
D8	D2 勝者 - 28	D2 敗者

【レディースの部(1部)Eグループ】

チーム名	花ミズキ1組(花巻市)	どんぐりびんく(滝沢市)	FITS(盛岡市)	ミラクルズ(盛岡市)	勝敗	順位
29 花ミズキ1組(花巻市)	-	2 12 - 15 15 - 9 1 15 - 9	0 13 - 15 9 - 15 2	-	1-1 0.66	3
30 どんぐりびんく(滝沢市)	1 15 - 12 9 - 15 2 9 - 15	-	-	2 15 - 10 15 - 7 0	1-1 1.5	2
31 FITS(盛岡市)	2 15 - 13 15 - 9 0 0 - 0	-	-	2 15 - 13 15 - 8 0	2-0	1
32 ミラクルズ(盛岡市)	-	0 10 - 15 7 - 15 2 0 - 0	0 13 - 15 8 - 15 2 0 - 0	-	0-2	4

コート	試合順	補助員
C1	29 - 30	32
D3	31 - 32	29
D6	29 - 31	30
C8	30 - 32	31

第25回FM岩手杯ソフトバレーボール大会予選リーグ試合結果表
(平成26年10月19日(日) 岩手産業文化センター アピオ)

【レディースの部】《2部》

【レディースの部(2部)Aグループ】

チーム名	きらら(花巻市)	チームS様(仮)(花巻市)	あやたけ(宮古市)	勝敗	順位
33 きらら(花巻市)	-	15 - 4 2 15 - 8 0	8 - 15 0 10 - 15 2	1-1	2
34 チームS様(仮)(花巻市)	4 - 15 0 8 - 15 2 0 - 0	-	7 - 15 0 5 - 15 2	0-2	3
35 あやたけ(宮古市)	15 - 8 2 15 - 10 0 0 - 0	15 - 7 2 15 - 5 0 0 - 0	-	2-0	1

コート	試合順	補助員
E1	33 - 34	35
E4	E1 敗者 - 35	E1 勝者
E7	E1 勝者 - 35	E1 敗者

【レディースの部(2部)Bグループ】

チーム名	釜石かもめアタッカーズ(滝沢市)	まつしゆsun(滝沢市)	やまぎし ベリー(盛岡市)	勝敗	順位
36 釜石かもめアタッカーズ(滝沢市)	-	6 - 15 0 2 - 15 2	10 - 15 0 10 - 15 2	0-2	3
37 まつしゆsun(滝沢市)	15 - 6 2 15 - 2 0 0 - 0	-	15 - 5 2 16 - 14 0	2-0	1
38 やまぎし ベリー(盛岡市)	15 - 10 2 15 - 10 0 0 - 0	5 - 15 0 14 - 16 2 0 - 0	-	1-1	2

コート	試合順	補助員
E2	36 - 37	38
E5	E2 敗者 - 38	E2 勝者
E8	E2 勝者 - 38	E2 敗者

【レディースの部(2部)Cグループ】

チーム名	岩手医大NICU(A)(盛岡市)	カシオペア(久慈市)	ゼブラありのママsuns(盛岡市)	勝敗	順位
39 岩手医大NICU(A)(盛岡市)	-	6 - 15 0 6 - 15 2	10 - 15 0 10 - 15 2	0-2	3
40 カシオペア(久慈市)	15 - 6 2 15 - 6 0 0 - 0	-	15 - 3 2 15 - 6 0	2-0	1
41 ゼブラありのママsuns(盛岡市)	15 - 10 2 15 - 10 0 0 - 0	3 - 15 0 6 - 15 2 0 - 0	-	1-1	2

コート	試合順	補助員
E3	39 - 40	41
E6	E3 敗者 - 41	E3 勝者
E9	E3 勝者 - 41	E3 敗者

【レディースの部(2部)Dグループ】

チーム名	Let's Try(一戸町)	プラビックス(盛岡市)	氣龍A(一関市)	勝敗	順位
42 Let's Try(一戸町)	-	15 - 3 2 15 - 1 0	4 - 15 0 11 - 15 2	1-1	2
43 プラビックス(盛岡市)	3 - 15 0 1 - 15 2 0 - 0	-	3 - 15 0 3 - 15 2	0-2	3
44 氣龍A(一関市)	15 - 4 2 15 - 11 0 0 - 0	15 - 3 2 15 - 3 0 0 - 0	-	2-0	1

コート	試合順	補助員
F1	42 - 43	44
F4	F1 敗者 - 44	F1 勝者
F7	F1 勝者 - 44	F1 敗者

【レディースの部(2部)Eグループ】

チーム名	まつしゆTWO(滝沢市)	そけいマリーンズA(宮古市)	どんぐりブルー(滝沢市)	勝敗	順位
45 まつしゆTWO(滝沢市)	-	15 - 10 1 10 - 15 2 16 - 17	15 - 8 2 10 - 15 1 15 - 13	1-1 1.0	2
46 そけいマリーンズA(宮古市)	10 - 15 2 15 - 10 1 17 - 16	-	15 - 17 0 7 - 15 2	1-1 0.66	3
47 どんぐりブルー(滝沢市)	8 - 15 1 15 - 10 2 13 - 15	17 - 15 2 15 - 7 0 0 - 0	-	1-1 1.5	1

コート	試合順	補助員
F2	45 - 46	47
F5	F2 敗者 - 47	F2 勝者
F8	F2 勝者 - 47	F2 敗者

【レディースの部(2部)Fグループ】

チーム名	chaso(盛岡市)	いいじゃないの〜♪(滝沢市)	TAKUちゃん(盛岡市)	勝敗	順位
48 chaso(盛岡市)	-	15 - 6 2 15 - 7 0	16 - 17 2 15 - 7 1 15 - 7	2-0	1
49 いいじゃないの〜♪(滝沢市)	6 - 15 0 7 - 15 2 0 - 0	-	12 - 15 0 6 - 15 2	0-2	3
50 TAKUちゃん(盛岡市)	17 - 16 1 7 - 15 2 7 - 15	15 - 12 2 15 - 6 0 0 - 0	-	1-1	2

コート	試合順	補助員
F3	48 - 49	50
F6	F3 敗者 - 50	F3 勝者
F9	F3 勝者 - 50	F3 敗者

第25回FM岩手杯ソフトバレーボール大会予選リーグ試合結果表
(平成26年10月19日(日) 岩手産業文化センター アピオ)

【トリムの部】《1ブロック》

【トリムの部(1ブロック)Aグループ】

チーム名	チーム佐藤(盛岡市)	J's 中(花巻市)	C タケルンジャー(矢巾町)	勝敗	順位
51 チーム佐藤(盛岡市)		13 - 15 0 13 - 15 2	15 - 11 2 15 - 7 0	1-1	2
52 J's 中(花巻市)	15 - 13 2 15 - 13 0 0 - 0		15 - 5 2 15 - 6 0	2-0	1
53 C タケルンジャー(矢巾町)	11 - 15 0 7 - 15 2 0 - 0	5 - 15 0 6 - 15 2 0 - 0		0-2	3

コート	試合順	補助員
G1	51 - 52	53
G4	G1 敗者 - 53	G1 勝者
G7	G1 勝者 - 53	G1 敗者

【トリムの部(1ブロック)Bグループ】

チーム名	WEST・2(花巻市)	PEZS 撃(一関市)	ハム(盛岡市)	勝敗	順位
54 WEST・2(花巻市)		15 - 9 2 15 - 11 0	15 - 8 2 15 - 2 0	2-0	1
55 PEZS 撃(一関市)	9 - 15 0 11 - 15 2 0 - 0		15 - 3 2 15 - 6 0	1-1	2
56 ハム(盛岡市)	8 - 15 0 2 - 15 2 0 - 0	3 - 15 0 6 - 15 2 0 - 0		0-2	3

コート	試合順	補助員
G2	54 - 55	56
G5	G2 敗者 - 56	G2 勝者
G8	G2 勝者 - 56	G2 敗者

【トリムの部(1ブロック)Cグループ】

チーム名	BAD's(宮古市)	PEZS 山(一関市)	silver back B(北上市)	勝敗	順位
57 BAD's(宮古市)		11 - 15 0 10 - 15 2	7 - 15 0 9 - 15 2	0-2	3
58 PEZS 山(一関市)	15 - 11 2 15 - 10 0 0 - 0		9 - 15 1 17 - 15 2 10 - 15	1-1	2
59 silver back B(北上市)	15 - 7 2 15 - 9 0 0 - 0	15 - 9 2 15 - 17 1 15 - 10		2-0	1

コート	試合順	補助員
G3	57 - 58	59
G6	G3 敗者 - 59	G3 勝者
G9	G3 勝者 - 59	G3 敗者

【トリムの部(1ブロック)Dグループ】

チーム名	CHAOS2(花巻市)	silver back A(北上市)	WEST・1(花巻市)	勝敗	順位
60 CHAOS2(花巻市)		13 - 15 0 8 - 15 2	4 - 15 0 11 - 15 2	0-2	3
61 silver back A(北上市)	15 - 13 2 15 - 8 0 0 - 0		15 - 17 2 15 - 7 1 15 - 10	2-0	1
62 WEST・1(花巻市)	15 - 4 2 15 - 11 0 0 - 0	17 - 15 1 7 - 15 2 10 - 15		1-1	2

コート	試合順	補助員
H1	60 - 61	62
H4	H1 敗者 - 62	H1 勝者
H7	H1 勝者 - 62	H1 敗者

【トリムの部(1ブロック)Eグループ】

チーム名	西徳田3号(矢巾町)	MIYABI(盛岡市)	川ちゃんズ(盛岡市)	勝敗	順位
63 西徳田3号(矢巾町)		15 - 11 2 15 - 11 0	8 - 15 0 12 - 15 2	1-1 0.96	3
64 MIYABI(盛岡市)	11 - 15 0 11 - 15 2 0 - 0		15 - 12 2 15 - 8 0	1-1 1.04	1
65 川ちゃんズ(盛岡市)	15 - 8 2 15 - 12 0 0 - 0	12 - 15 0 8 - 15 2 0 - 0		1-1 1	2

コート	試合順	補助員
H2	63 - 64	65
H5	H2 敗者 - 65	H2 勝者
H8	H2 勝者 - 65	H2 敗者

第25回FM岩手杯ソフトバレーボール大会予選リーグ試合結果表
(平成26年10月19日(日) 岩手産業文化センター アピオ)

【トリムの部】《1ブロック》

【トリムの部(1ブロック)Fグループ】

チーム名	ヴィーナス(滝沢市)	PEZS 余(一関市)	レックス(盛岡市)	勝敗	順位
66 ヴィーナス(滝沢市)		15 - 10 2 15 - 11 0	15 - 9 2 15 - 6 0	2-0	1
67 PEZS 余(一関市)	10 - 15 0 11 - 15 2 0 - 0		15 - 6 2 15 - 5 0	1-1	2
68 レックス(盛岡市)	9 - 15 0 6 - 15 2 0 - 0	6 - 15 0 5 - 15 2 0 - 0		0-2	3

コート	試合順	補助員
H3	66 - 67	68
H6	H3 敗者 - 68	H3 勝者
H9	H3 勝者 - 68	H3 敗者

【トリムの部(1ブロック)Gグループ】

チーム名	おだーづ(大槌町)	でこぼこF(盛岡市)	バタフライ(サンマ組)(気仙沼市)	勝敗	順位
69 おだーづ(大槌町)		9 - 15 2 15 - 12 1 15 - 7	15 - 10 2 15 - 13 0	2-0	1
70 でこぼこF(盛岡市)	15 - 9 1 12 - 15 2 7 - 15		15 - 9 1 7 - 15 2 9 - 15	0-2	3
71 バタフライ(サンマ組)(気仙沼市)	10 - 15 0 13 - 15 2 0 - 0	9 - 15 2 15 - 7 1 15 - 9		1-1	2

コート	試合順	補助員
I1	69 - 70	71
I4	I1 敗者 - 71	I1 勝者
I7	I1 勝者 - 71	I1 敗者

【トリムの部(1ブロック)Hグループ】

チーム名	桜(盛岡市)	モンズ(盛岡市)	M.M.G 03(花巻市)	勝敗	順位
72 桜(盛岡市)		15 - 13 2 10 - 15 1 15 - 7	15 - 12 2 13 - 15 1 15 - 3	2-0	1
73 モンズ(盛岡市)	13 - 15 1 15 - 10 2 7 - 15		15 - 6 2 15 - 6 0	1-1	2
74 M.M.G 03(花巻市)	12 - 15 1 15 - 13 2 3 - 15	6 - 15 0 6 - 15 2 0 - 0		0-2	3

コート	試合順	補助員
I2	72 - 73	74
I5	I2 敗者 - 74	I2 勝者
I8	I2 勝者 - 74	I2 敗者

【トリムの部(1ブロック)Iグループ】

チーム名	清子會(滝沢市)	M.M.G 01(花巻市)	スナフ(大槌町)	勝敗	順位
75 清子會(滝沢市)		14 - 16 0 10 - 15 2	12 - 15 1 15 - 11 2 8 - 15	0-2	3
76 M.M.G 01(花巻市)	16 - 14 2 15 - 10 0 0 - 0		13 - 15 1 15 - 12 2 4 - 15	1-1	2
77 スナフ(大槌町)	15 - 12 2 11 - 15 1 15 - 8	15 - 13 2 12 - 15 1 15 - 4		2-0	1

コート	試合順	補助員
I3	75 - 76	77
I6	I3 敗者 - 77	I3 勝者
I9	I3 勝者 - 77	I3 敗者

第25回FM岩手杯ソフトバレーボール大会予選リーグ試合結果表
(平成26年10月19日(日) 岩手産業文化センター アピオ)

【トリムの部】《2ブロック》

【トリムの部(2ブロック)Aグループ】

チーム名	軟球會Ⅲ(奥州市)	リベンジ(大槌町)	M.S.V-X I(盛岡市)	勝敗	順位	コート	試合順	補助員
78 軟球會Ⅲ(奥州市)		15 - 9 2 14 - 16 1 15 - 5	15 - 13 2 17 - 16 0 -	2-0	1	J1	78 - 79	80
79 リベンジ(大槌町)	9 - 15 1 16 - 14 2 5 - 15		15 - 17 1 15 - 11 2 13 - 15	0-2	3	J4	J1 敗者 - 80	J1 勝者
80 M.S.V-X I(盛岡市)	13 - 15 0 16 - 17 2 0 - 0	17 - 15 2 11 - 15 1 15 - 13		1-1	2	J7	J1 勝者 - 80	J1 敗者

【トリムの部(2ブロック)Bグループ】

チーム名	AAA(盛岡市)	もりやスタジオ(矢巾町)	奥中山MIX(一戸町)	勝敗	順位	コート	試合順	補助員
81 AAA(盛岡市)		9 - 15 0 10 - 15 2 -	11 - 15 2 15 - 9 1 15 - 10	1-1	2	J2	81 - 82	83
82 もりやスタジオ(矢巾町)	15 - 9 2 15 - 10 0 0 - 0		15 - 7 2 15 - 13 0 -	2-0	1	J5	J2 敗者 - 83	J2 勝者
83 奥中山MIX(一戸町)	15 - 11 1 9 - 15 2 10 - 15	7 - 15 0 13 - 15 2 0 - 0		0-2	3	J8	J2 勝者 - 83	J2 敗者

【トリムの部(2ブロック)Cグループ】

チーム名	霜降りいもけんぴ(盛岡市)	CHAOS3(花巻市)	成田クラブB(北上市)	勝敗	順位	コート	試合順	補助員
84 霜降りいもけんぴ(盛岡市)		8 - 15 0 6 - 15 2 -	6 - 15 0 7 - 15 2 -	0-2	3	J3	84 - 85	86
85 CHAOS3(花巻市)	15 - 8 2 15 - 6 0 0 - 0		10 - 15 0 16 - 17 2 -	1-1	2	J6	J3 敗者 - 86	J3 勝者
86 成田クラブB(北上市)	15 - 6 2 15 - 7 0 0 - 0	15 - 10 2 17 - 16 0 0 - 0		2-0	1	J9	J3 勝者 - 86	J3 敗者

【トリムの部(2ブロック)Dグループ】

チーム名	M.M.G 05(花巻市)	ポテトヘッド(盛岡市)	滝沢クラブ(滝沢市)	勝敗	順位	コート	試合順	補助員
87 M.M.G 05(花巻市)		15 - 5 2 15 - 3 0 -	15 - 11 1 13 - 15 2 14 - 16	1-1	2	K1	87 - 88	89
88 ポテトヘッド(盛岡市)	5 - 15 0 3 - 15 2 0 - 0		3 - 15 0 1 - 15 2 -	0-2	3	K4	K1 敗者 - 89	K1 勝者
89 滝沢クラブ(滝沢市)	11 - 15 2 15 - 13 1 16 - 14	15 - 3 2 15 - 1 0 0 - 0		2-0	1	K7	K1 勝者 - 89	K1 敗者

【トリムの部(2ブロック)Eグループ】

チーム名	しもくんチーム(久慈市)	PARADOX「改」(花巻市)	平泉クラブ(平泉町)	勝敗	順位	コート	試合順	補助員
90 しもくんチーム(久慈市)		15 - 10 2 13 - 15 1 15 - 6	15 - 4 2 15 - 4 0 -	2-0	1	K2	90 - 91	92
91 PARADOX「改」(花巻市)	10 - 15 1 15 - 13 2 6 - 15		15 - 7 2 15 - 10 0 -	1-1	2	K5	K2 敗者 - 92	K2 勝者
92 平泉クラブ(平泉町)	4 - 15 0 4 - 15 2 0 - 0	7 - 15 0 10 - 15 2 0 - 0		0-2	3	K8	K2 勝者 - 92	K2 敗者

第25回FM岩手杯ソフトバレーボール大会予選リーグ試合結果表
(平成26年10月19日(日) 岩手産業文化センター アピオ)

【トリムの部】《2ブロック》

【トリムの部(2ブロック)Fグループ】

チーム名	いくらちゃんB(宮古市)	M.M.G 04(花巻市)	ハイフィールダース(盛岡市)	勝敗	順位
93 いくらちゃんB(宮古市)		4 - 15 0 8 - 15 2	6 - 15 0 4 - 15 2	0-2	3
94 M.M.G 04(花巻市)	15 - 4 15 - 8 0 0 - 0		15 - 13 2 15 - 9 0	2-0	1
95 ハイフィールダース(盛岡市)	15 - 6 2 15 - 4 0 0 - 0	13 - 15 0 9 - 15 2 0 - 0		1-1	2

コート	試合順	補助員
K3	93 - 94	95
K6	K3 敗者 - 95	K3 勝者
K9	K3 勝者 - 95	K3 敗者

【トリムの部(2ブロック)Gグループ】

チーム名	松岩クラブB(気仙沼市)	PARADOX「霧」(花巻市)	若柳排球会B(栗原市)	勝敗	順位
96 松岩クラブB(気仙沼市)		12 - 15 2 15 - 12 1 15 - 10	8 - 15 0 9 - 15 2 -	1-1	2
97 PARADOX「霧」(花巻市)	15 - 12 1 12 - 15 2 10 - 15		7 - 15 0 9 - 15 2 -	0-2	3
98 若柳排球会B(栗原市)	15 - 8 2 15 - 9 0 0 - 0	15 - 7 2 15 - 9 0 0 - 0		2-0	1

コート	試合順	補助員
L1	96 - 97	98
L4	L1 敗者 - 98	L1 勝者
L7	L1 勝者 - 98	L1 敗者

【トリムの部(2ブロック)Hグループ】

チーム名	マーズ(滝沢市)	フライングバード(盛岡市)	だいるII(北上市)	勝敗	順位
99 マーズ(滝沢市)		7 - 15 0 8 - 15 2 -	15 - 11 2 15 - 8 0 -	1-1	2
100 フライングバード(盛岡市)	15 - 7 2 15 - 8 0 0 - 0		15 - 0 2 15 - 0 0 -	2-0	1
101 だいるII(北上市)	11 - 15 0 8 - 15 2 0 - 0	0 - 15 0 0 - 15 2 0 - 0		0-2	3

コート	試合順	補助員
L2	99 - 100	101
L5	L2 敗者 - 101	L2 勝者
L8	L2 勝者 - 101	L2 敗者

【トリムの部(2ブロック)Iグループ】

チーム名	CHAOS1(花巻市)	若柳排球会A(栗原市)	crane(大槌町)	勝敗	順位
102 CHAOS1(花巻市)		11 - 15 0 12 - 15 2 -	10 - 15 0 10 - 15 2 -	0-2	3
103 若柳排球会A(栗原市)	15 - 11 2 15 - 12 0 0 - 0		12 - 15 1 15 - 11 2 12 - 15	1-1	2
104 crane(大槌町)	15 - 10 2 15 - 10 0 0 - 0	15 - 12 2 11 - 15 1 15 - 12		2-0	1

コート	試合順	補助員
L3	102 - 103	104
L6	L3 敗者 - 104	L3 勝者
L9	L3 勝者 - 104	L3 敗者

第25回FM岩手杯ソフトバレーボール大会予選リーグ試合結果表
(平成26年10月19日(日) 岩手産業文化センター アピオ)

【トリムの部】《3ブロック》

【トリムの部(3ブロック)Aグループ】

チーム名	チーム弱気です!!(一関市)	いくらちゃんA(宮古市)	ド素人(盛岡市)	勝敗	順位
105 チーム弱気です!!(一関市)		8 - 15 1 15 - 12 2 11 - 15	15 - 10 2 15 - 11 0	1-1	2
106 いくらちゃんA(宮古市)	15 - 8 2 12 - 15 1 15 - 11		15 - 12 2 15 - 13 0	2-0	1
107 ド素人(盛岡市)	10 - 15 0 11 - 15 2 0 - 0	12 - 15 0 13 - 15 2 0 - 0		0-2	3

コート	試合順	補助員
M1	105 - 106	107
M4	M1 敗者 - 107	M1 勝者
M7	M1 勝者 - 107	M1 敗者

【トリムの部(3ブロック)Bグループ】

チーム名	岩手医大NICU(B)(盛岡市)	軟球會IV(奥州市)	松岩クラブA(気仙沼市)	勝敗	順位
108 岩手医大NICU(B)(盛岡市)		2 - 15 0 8 - 15 2	1 - 15 0 1 - 15 2	0-2	3
109 軟球會IV(奥州市)	15 - 2 2 15 - 8 0 0 - 0		8 - 15 0 10 - 15 2	1-1	2
110 松岩クラブA(気仙沼市)	15 - 1 2 15 - 1 0 0 - 0	15 - 8 2 15 - 10 0 0 - 0		2-0	1

コート	試合順	補助員
M2	108 - 109	110
M5	M2 敗者 - 110	M2 勝者
M8	M2 勝者 - 110	M2 敗者

【トリムの部(3ブロック)Cグループ】

チーム名	わる(気仙沼市)	軟球友の会Bチーム(奥州市)	J's 大(花巻市)	勝敗	順位
111 わる(気仙沼市)		9 - 15 0 13 - 15 2	13 - 15 1 15 - 13 2 9 - 15	0-2	3
112 軟球友の会Bチーム(奥州市)	15 - 9 2 15 - 13 0 0 - 0		9 - 15 0 13 - 15 2	1-1	2
113 J's 大(花巻市)	15 - 13 2 13 - 15 1 15 - 9	15 - 9 2 15 - 13 0 0 - 0		2-0	1

コート	試合順	補助員
M3	111 - 112	113
M6	M3 敗者 - 113	M3 勝者
M9	M3 勝者 - 113	M3 敗者

【トリムの部(3ブロック)Dグループ】

チーム名	うじいちゃん(一関市)	そけいマリナーズB(宮古市)	だいる(北上市)	勝敗	順位
114 うじいちゃん(一関市)		5 - 15 0 3 - 15 2	10 - 15 0 9 - 15 2	0-2	3
115 そけいマリナーズB(宮古市)	15 - 5 2 15 - 3 0 0 - 0		15 - 13 2 15 - 9 0	2-0	1
116 だいる(北上市)	15 - 10 2 15 - 9 0 0 - 0	13 - 15 0 9 - 15 2 0 - 0		1-1	2

コート	試合順	補助員
N1	114 - 115	116
N4	N1 敗者 - 116	N1 勝者
N7	N1 勝者 - 116	N1 敗者

【トリムの部(3ブロック)Eグループ】

チーム名	ゴールドティアラ(盛岡市)	軟球友の会Aチーム(奥州市)	バタフライ カツオ組(気仙沼市)	勝敗	順位
117 ゴールドティアラ(盛岡市)		17 - 16 2 12 - 15 1 15 - 12	15 - 10 2 15 - 12 0	2-0	1
118 軟球友の会Aチーム(奥州市)	16 - 17 1 15 - 12 2 12 - 15		17 - 15 2 15 - 10 0	1-1	2
119 バタフライ カツオ組(気仙沼市)	10 - 15 0 12 - 15 2 0 - 0	15 - 17 0 10 - 15 2 0 - 0		0-2	3

コート	試合順	補助員
N2	117 - 118	119
N5	N2 敗者 - 119	N2 勝者
N8	N2 勝者 - 119	N2 敗者

第25回FM岩手杯ソフトバレーボール大会予選リーグ試合結果表
(平成26年10月19日(日) 岩手産業文化センター アピオ)

【トリムの部】《3ブロック》

【トリムの部(3ブロック)Fグループ】

チーム名	軟球會Ⅱ(奥州市)	くじらはま(宮古市)	リバースホッピーズ(久慈市)	勝敗	順位
120 軟球會Ⅱ(奥州市)		2 15 - 10 15 - 10 0	2 15 - 13 15 - 13 0	2-0	1
121 くじらはま(宮古市)	0 10 - 15 10 - 15 2 0 - 0		0 12 - 15 8 - 15 2	0-2	3
122 リバースホッピーズ(久慈市)	0 13 - 15 13 - 15 2 0 - 0	2 15 - 12 15 - 8 0 0 - 0		1-1	2

コート	試合順	補助員
N3	120 - 121	122
N6	N3 敗者 - 122	N3 勝者
N9	N3 勝者 - 122	N3 敗者

【トリムの部(3ブロック)Gグループ】

チーム名	糸ちゃん'ズ(滝沢市)	チームやまね(栗原市)	西徳田2号(矢巾町)	勝敗	順位
123 糸ちゃん'ズ(滝沢市)		2 16 - 14 16 - 14 0	2 15 - 12 15 - 10 0	2-0	1
124 チームやまね(栗原市)	0 14 - 16 14 - 16 2 0 - 0		2 15 - 11 15 - 9 0	1-1	2
125 西徳田2号(矢巾町)	0 12 - 15 10 - 15 2 0 - 0	0 11 - 15 9 - 15 2 0 - 0		0-2	3

コート	試合順	補助員
O1	123 - 124	125
O4	O1 敗者 - 125	O1 勝者
O8	O1 勝者 - 125	O1 敗者

【トリムの部(3ブロック)Hグループ】

チーム名	軟球會Ⅰ(奥州市)	PARADOX「凜」(花巻市)	氣龍B(一関市)	勝敗	順位
126 軟球會Ⅰ(奥州市)		2 15 - 9 15 - 9 0	2 15 - 12 15 - 7 0	2-0	1
127 PARADOX「凜」(花巻市)	0 9 - 15 9 - 15 2 0 - 0		1 14 - 16 15 - 11 2 13 - 15	0-2	3
128 氣龍B(一関市)	0 12 - 15 7 - 15 2 0 - 0	2 16 - 14 11 - 15 1 15 - 13		1-1	2

コート	試合順	補助員
O2	126 - 127	128
O6	O2 敗者 - 128	O2 勝者
O9	O2 勝者 - 128	O2 敗者

【トリムの部(3ブロック)Iグループ】

チーム名	M.M.G 02(花巻市)	ジュピター(滝沢市)	M.S.V-XⅡ(盛岡市)	チーム矢北(矢巾町)	勝敗	順位
129 M.M.G 02(花巻市)		2 15 - 7 13 - 15 1 15 - 8	0 15 - 17 11 - 15 2		1-1 1.11	2
130 ジュピター(滝沢市)	1 7 - 15 15 - 13 2 8 - 15			1 3 - 15 15 - 8 2 11 - 15	0-2	4
131 M.S.V-XⅡ(盛岡市)	2 17 - 15 15 - 11 0 0 - 0			2 15 - 2 15 - 4 0	2-0	1
132 チーム矢北(矢巾町)		2 15 - 3 8 - 15 1 15 - 11	0 2 - 15 4 - 15 2 0 - 0		1-1 0.75	3

コート	試合順	補助員
P1	129 - 130	132
O3	131 - 132	129
O5	129 - 131	130
O7	130 - 132	131