

平成26年度 第11回岩手県ソフトバレーボール交流大会 成績表(最終結果表)

日時 平成27年1月18日(日) 会場 滝沢総合公園体育館
岩手県バレーボール協会・岩手県ソフトバレーボール連盟主催

〔トリム・ゴールドの部〕 (4チーム参加)	第1位	第2位	第3位
	さんさ盛岡 A (3勝0敗)	そけいマリーンズ A (2勝1敗)	さんさ盛岡 B (1勝2敗)
〔トリム・シルバーの部〕 (5チーム参加)	第1位	第2位	第3位
	大野SVC (4勝0敗)	オランダ島 (2勝2敗)	そけいマリーンズ B (2勝2敗)
※2位3位はセット率により決定			
〔ブロンズの部〕 (7チーム参加)	第1位	第2位	第3位
	しもくん	桜	北リアスクラブ
〔レディースの部(一部)〕 (11チーム参加)	第1位	第2位	第3位
	フェニックス(T)	さんらいふ Y	花ミズキ1組
〔レディースの部(二部)〕 (5チーム参加)	第1位	第2位	第3位
	どんぐり龍 (4勝0敗)	WEST (3勝1敗)	やまぎし R (2勝2敗)
〔トリム・フリーの部〕 (26チーム参加) 〔おもっこの部〕	第1位	第2位	第3位
	Five top	スナフ	MSV-X II
〔そばっこの部〕	第1位	第2位	第3位
	Monster Express	J' s3	軟球会 II
〔メンズの部〕 (4チーム参加)	第1位	第2位	第3位
	LINE (3勝0敗)	J 球 会 (2勝1敗)	ハイフィールドーズB (1勝2敗)

平成26年度 第11回岩手県ソフトバレーボール交流大会 対戦表

トリム・ゴールドの部

【トリム・ゴールドの部】

チーム名(市町村)	そけいマリーンズ A	さんさ盛岡 A	さんさ盛岡 B	サタディークラブ	勝敗	順位
1 そけいマリーンズ A (宮古市)	-	0 12 - 15 9 - 15 2	2 17 - 15 16 - 14 0	2 15 - 11 15 - 6 0	2-1	2
2 さんさ盛岡 A (盛岡市)	2 15 - 12 15 - 9 0 0 - 0	-	2 13 - 15 15 - 5 1 15 - 8	2 15 - 8 15 - 8 0	3-0	1
3 さんさ盛岡 B (盛岡市)	0 15 - 17 14 - 16 2 0 - 0	1 15 - 13 5 - 15 2 8 - 15	-	2 15 - 10 15 - 9 0	1-2	3
4 サタディークラブ (金ケ崎町)	0 11 - 15 6 - 15 2 0 - 0	0 8 - 15 8 - 15 2 0 - 0	0 10 - 15 9 - 15 2 0 - 0	-	0-3	4

コート 試合順 補助員

D-1 1 - 2 3
D-4 3 - 4 1
D-5 2 - 4 3

コート 試合順 補助員

D-7 1 - 3 4
D-8 2 - 3 1
D-9 1 - 4 2

トリム・シルバーの部

【トリム・シルバーの部】

チーム名(市町村)	オランダ島	リベンジ	大野SVC	そけいマリーンズ B	サタディークラブ	勝敗	順位
5 オランダ島 (山田町)	-	2 15 - 12 15 - 9 0	0 11 - 15 8 - 15 2	1 9 - 15 15 - 7 2	2 15 - 4 13 - 15 1 15 - 10	2-2 5/5(1.0)	2
6 リベンジ (大槌町)	0 12 - 15 9 - 15 2 0 - 0	-	0 11 - 15 16 - 17 2	2 15 - 13 15 - 12 0	1 15 - 11 11 - 15 2 14 - 16	1-3 3/6(0.5)	4
7 大野SVC (洋野町)	2 15 - 11 15 - 8 0 0 - 0	2 15 - 11 17 - 16 0 0 - 0	-	2 15 - 10 15 - 11 0	2 15 - 10 15 - 4 0	4-0	1
8 そけいマリーンズ B (宮古市)	2 15 - 9 7 - 15 1 15 - 10	0 13 - 15 12 - 15 2 0 - 0	0 10 - 15 11 - 15 2 0 - 0	-	2 15 - 7 15 - 8 0	2-2 4/5(0.8)	3
9 サタディークラブ (金ケ崎町)	1 4 - 15 15 - 13 2 10 - 15	2 11 - 15 15 - 11 1 16 - 14	0 10 - 15 4 - 15 2 0 - 0	0 7 - 15 8 - 15 2 0 - 0	-	1-3 3/7(0.42)	5

コート 試合順 補助員

A-2 5 - 6 9
A-3 7 - 8 5
A-4 5 - 9 8
A-5 6 - 7 9

コート 試合順 補助員

A-6 8 - 9 5
A-7 5 - 7 6
A-8 6 - 8 7
A-9 7 - 9 8

コート 試合順 補助員

A-10 5 - 8 6
A-11 6 - 9 7

レディースの部(二部)

【レディースの部(二部)】

チーム名(市町村)	そけいマリーンズ D	flowers	WEST	やまぎし R	どんぐり龍	勝敗	順位
28 そけいマリーンズ D (宮古市)	-	2 15 - 10 15 - 10 0	0 14 - 16 7 - 15 2	0 12 - 15 9 - 15 2	0 10 - 15 8 - 15 2	1-3	4
29 flowers (盛岡市)	0 10 - 15 10 - 15 2 0 - 0	-	0 11 - 15 4 - 15 2	0 7 - 15 12 - 15 2	0 6 - 15 7 - 15 2	0-4	5
30 WEST (花巻市)	2 16 - 14 15 - 7 0 0 - 0	2 15 - 11 15 - 4 0 0 - 0	-	2 15 - 10 13 - 15 1 15 - 13	0 13 - 15 12 - 15 2	3-1	2
31 やまぎし R (盛岡市)	2 15 - 12 15 - 9 0 0 - 0	2 15 - 7 15 - 12 0 0 - 0	1 10 - 15 15 - 13 2 13 - 15	-	0 8 - 15 12 - 15 2	2-2	3
32 どんぐり龍 (滝沢市)	2 15 - 10 15 - 8 0 0 - 0	2 15 - 6 15 - 7 0 0 - 0	2 15 - 13 15 - 12 0 0 - 0	2 15 - 8 15 - 12 0 0 - 0	-	4-0	1

コート 試合順 補助員

C-1 28 - 29 32
C-2 30 - 31 29
C-3 28 - 32 31
C-4 29 - 30 28

コート 試合順 補助員

C-5 31 - 32 30
C-6 28 - 30 31
C-7 29 - 31 28
C-8 30 - 32 29

コート 試合順 補助員

C-9 28 - 31 32
C-10 29 - 32 30

平成26年度 第11回岩手県ソフトバレーボール交流大会 対戦表

トリム・ブロンズの部

【トリム・ブロンズの部 Iグループ】 ※上位2チームが決勝トーナメント進出、3位4位は交流戦へ

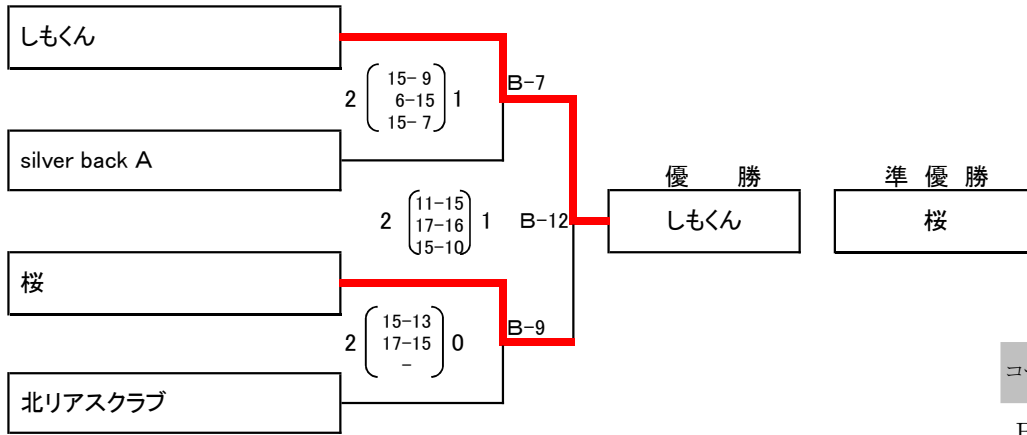
チーム名(市町村)	silver back	桜	しもくん	そけいマリーンズ C	勝敗	順位	コート	試合順	補助員
10 silver back (北上市)	15 - 6 15 - 7 0 0 - 0	6 - 15 7 - 15 2 -	9 - 15 10 - 15 2 -	12 - 15 15 - 7 1 15 - 8	0-2 0/4(0.0)	4	B1	10-11	13
11 桜 (盛岡市)	15 - 6 15 - 7 0 0 - 0	6 - 15 7 - 15 2 -	9 - 15 10 - 15 2 -	12 - 15 15 - 7 1 15 - 8	2-0 4/1(4.0)	2	B2	12-13	10
12 しもくん (久慈市)	15 - 9 15 - 10 0 0 - 0	6 - 15 7 - 15 2 -	9 - 15 10 - 15 2 -	12 - 15 15 - 7 1 15 - 8	2-0 4/0(∞)	1	B6	10-12	11
13 そけいマリーンズ C (宮古市)	15 - 9 12 - 15 1 15 - 9	6 - 15 7 - 15 2 -	9 - 15 10 - 15 2 -	12 - 15 15 - 7 1 15 - 8	0-2 1/4(0.25)	3			

【トリム・ブロンズの部 IIグループ】 ※上位2チームが決勝トーナメント進出、3位は交流戦へ

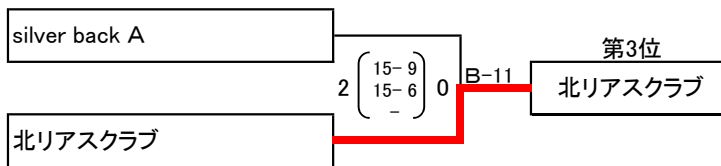
チーム名(市町村)	silver back A	Y M K	北リアスクラブ	勝敗	順位	コート	試合順	補助員
14 silver back A (北上市)	10 - 15 7 - 15 2 0 - 0	15 - 10 15 - 7 0 -	9 - 15 15 - 12 2 9 - 15	1-1	2	A1	14-15	16
15 Y M K (滝沢市)	10 - 15 7 - 15 2 0 - 0	15 - 10 15 - 7 0 -	9 - 15 15 - 12 2 9 - 15	0-2	3	B3	15-16	14
16 北リアスクラブ (野田村)	15 - 9 12 - 15 1 15 - 9	15 - 6 16 - 14 0 0 - 0	6 - 15 14 - 16 2 -	2-0	1	B5	14-16	15

【トリム・ブロンズの部 順位決定戦】

【決勝トーナメント】



(3位決定戦)



【交流戦】

チーム名	a	b	c	勝敗	順位
a そけいマリーンズ C Iグループ 3位	11 - 15 9 - 15 2 0 - 0	15 - 11 15 - 9 0 -	15 - 13 16 - 14 0 -	2-0	1
b silver back Iグループ 4位	11 - 15 9 - 15 2 0 - 0	15 - 11 15 - 9 0 -	15 - 13 16 - 14 0 -	1-1	2
c Y M K IIグループ 3位	13 - 15 14 - 16 2 0 - 0	12 - 15 11 - 15 2 0 - 0	15 - 13 16 - 14 0 -	0-2	3

コート 試合順 補助員

- B7 I1位-II2位 B-9両者
- B8 a - b c
- B9 I2位-II1位 B-7両者
- B10 b - c a
- B11 B7敗者-B9敗者 B-12両者
- B12 B7勝者-B9勝者 B-11両者
- A12 a - c b

平成26年度 第11回岩手県ソフトバレーボール交流大会 対戦表

レディースの部(一部)

【レディースの部(一部) Iグループ】

チーム名(市町村)	FITS	花ミズキ1組	どんぐりミント	やまぎしRS	勝敗	順位	コート	試合順	補助員
17 FITS (盛岡市)		1 15 - 7 16 - 17 2 11 - 15	2 15 - 9 15 - 5 0 -		1-1 3/2(1.5)	2	E1	17-18	20
18 花ミズキ1組 (花巻市)	2 7 - 15 17 - 16 1 15 - 11			2 15 - 10 16 - 14 0 -	2-0	1	E3	19-20	17
19 どんぐりミント (滝沢市)	0 9 - 15 5 - 15 2 0 - 0			0 2 - 15 6 - 15 2 -	0-2	4	E6	17-19	18
20 やまぎしRS (盛岡市)		0 10 - 15 14 - 16 2 0 - 0	2 15 - 2 15 - 6 0 0 - 0		1-1 2/2(1.0)	3			

【レディースの部(一部) IIグループ】

チーム名(市町村)	さんらいふ Y	花ミズキ2組	フェニックス(Y)	リベンジ	勝敗	順位	コート	試合順	補助員
21 さんらいふ Y (盛岡市)		2 16 - 14 15 - 12 0 -	2 15 - 8 15 - 13 0 -		2-0	1	D2	21-22	24
22 花ミズキ2組 (花巻市)	0 14 - 16 12 - 15 2 0 - 0			0 7 - 15 9 - 15 2 -	0-2	4	D3	23-24	21
23 フェニックス(Y) (久慈市)	0 8 - 15 13 - 15 2 0 - 0			2 15 - 9 15 - 9 0 -	1-1 2/2(1.0) 51/48(1.06)	2	E7	21-23	22
24 リベンジ (大槌町)		2 15 - 7 15 - 9 0 0 - 0	0 9 - 15 9 - 15 2 0 - 0		1-1 2/2(1.0) 48/46(1.04)	3			

【レディースの部(一部) IIIグループ】

チーム名(市町村)	さんらいふ Z	フェニックス(T)	きらら	勝敗	順位	コート	試合順	補助員
25 さんらいふ Z (盛岡市)		0 8 - 15 6 - 15 2 -	0 7 - 15 5 - 15 2 -	0-2	3	E2	25-26	27
26 フェニックス(T) (久慈市)	2 15 - 8 15 - 6 0 0 - 0		2 15 - 8 15 - 7 0 -	2-0	1	E4	26-27	25
27 きらら (花巻市)	2 15 - 7 15 - 5 0 0 - 0	0 8 - 15 7 - 15 2 0 - 0		1-1	2	E8	25-27	26

【レディースの部(一部) 順位決定戦】

【レディースの部(一部) 1位グループ】

チーム名(市町村)	a	b	c	勝敗	順位	コート	試合順	補助員
a 花ミズキ1組 Iグループ 1位		0 14 - 16 10 - 15 2 -	1 15 - 12 4 - 15 2 13 - 15	0-2	3	E9	a - b	c
b さんらいふ Y IIグループ 1位	2 16 - 14 15 - 10 0 0 - 0		1 15 - 11 13 - 15 2 13 - 15	1-1	2	C11	b - c	a
c フェニックス(T) IIIグループ 1位	2 12 - 15 15 - 4 1 15 - 13	2 11 - 15 15 - 13 1 15 - 13		2-0	1	C12	a - c	b

【レディースの部(一部) 2位グループ】

チーム名(市町村)	d	e	f	勝敗	順位	コート	試合順	補助員
d FITS Iグループ 2位		2 15 - 6 15 - 6 0 -	2 15 - 5 15 - 7 0 -	2-0	1	D10	d - e	f
e フェニックス(Y) IIグループ 2位	0 6 - 15 6 - 15 2 0 - 0		0 12 - 15 8 - 15 2 -	0-2	3	D11	e - f	d
f きらら IIIグループ 2位	0 5 - 15 7 - 15 2 0 - 0	2 15 - 12 15 - 8 0 0 - 0		1-1	2	D12	d - f	e

【レディースの部(一部) 3位グループ】

チーム名(市町村)	g	h	i	勝敗	順位	コート	試合順	補助員
g やまぎしRS Iグループ 3位		0 15 - 17 9 - 15 2 -	2 15 - 4 15 - 6 0 -	1-1	2	E10	g - h	i
h リベンジ IIグループ 3位	2 17 - 15 15 - 9 0 0 - 0		2 15 - 3 15 - 7 0 -	2-0	1	E11	h - i	g
i さんらいふ Z IIIグループ 3位	0 4 - 15 6 - 15 2 0 - 0	0 3 - 15 7 - 15 2 0 - 0		0-2	3	E12	g - i	h

【レディースの部(一部) 4位グループ】

チーム名(市町村)	勝敗	順位	コート	試合順	補助員
j どんぐりミント Iグループ 4位	0 8 - 15 5 - 15 2 -	k 花ミズキ2組 IIグループ 4位			F9 j - k g

平成26年度 第11回岩手県ソフトバレーボール交流大会 対戦表

メンズの部

【メンズの部 Iグループ】

チーム名(市町村)	ハイファイールドーズB	LINE	アウトオブバーンズ	J 球会	勝敗	順位	コート	試合順	補助員		
59 ハイファイールドーズB (盛岡市)	1	6 - 15 15 - 9 10 - 15	2	2	15 - 11 15 - 12 0	0	0	12 - 15 11 - 15 2	1-2	3	J-1 59 - 60 61
60 LINE (盛岡市)	2	15 - 6 9 - 15 15 - 10	1	2	15 - 12 15 - 7 0	0	2	6 - 15 15 - 11 15 - 11	3-0	1	J-2 61 - 62 60
61 アウトオブバーンズ (盛岡市)	0	11 - 15 12 - 15 0 - 0	2	0	12 - 15 7 - 15 0 - 0	2	1	10 - 15 15 - 12 6 - 15	0-3	4	J-3 59 - 61 62
62 J 球会 (花巻・奥州)	2	15 - 12 15 - 11 0 - 0	0	1	15 - 6 11 - 15 11 - 15	2	2	15 - 10 12 - 15 15 - 6	2-1	2	J-4 60 - 62 59
											J-5 59 - 62 60
											J-6 60 - 61 59

トリム・フリー おもっこの部

【トリム・フリー おもっこの部 Iグループ】

チーム名(市町村)	J's1	そけいマリーンズF	Five top	勝敗	順位	コート	試合順	補助員			
33 J's1 (花巻市)	2	15 - 4 15 - 8 -	0	1	15 - 10 9 - 15 11 - 15	2			1-1	2	F-1 33 - 34 35
34 そけいマリーンズF (宮古市)	0	4 - 15 8 - 15 0 - 0	2	0	7 - 15 3 - 15 -	2			0-2	3	F-3 34 - 35 33
35 Five top (久慈市)	2	10 - 15 15 - 9 15 - 11	1	2	15 - 7 15 - 3 0 - 0	0			2-1	1	F-5 33 - 35 34

【トリム・フリー おもっこの部 IIグループ】

チーム名(市町村)	MSV-X II	power up2	痛快!ヨシダディ	勝敗	順位	コート	試合順	補助員			
36 MSV-X II (盛岡市)	2	15 - 9 15 - 13 -	0	2	15 - 5 16 - 14 -	0			2-0	1	F-2 36 - 37 38
37 power up2 (滝沢市)	0	9 - 15 13 - 15 0 - 0	2	2	15 - 12 15 - 11 -	0			1-1	2	F-4 37 - 38 36
38 痛快!ヨシダディ (盛岡市)	0	5 - 15 6 - 15 0 - 0	2	0	12 - 15 11 - 15 0 - 0	2			0-2	3	F-6 36 - 38 37

【トリム・フリー おもっこの部 IIIグループ】

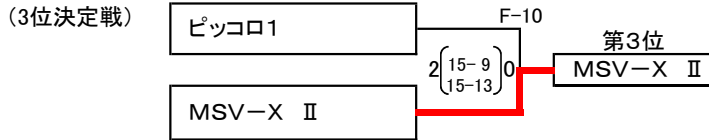
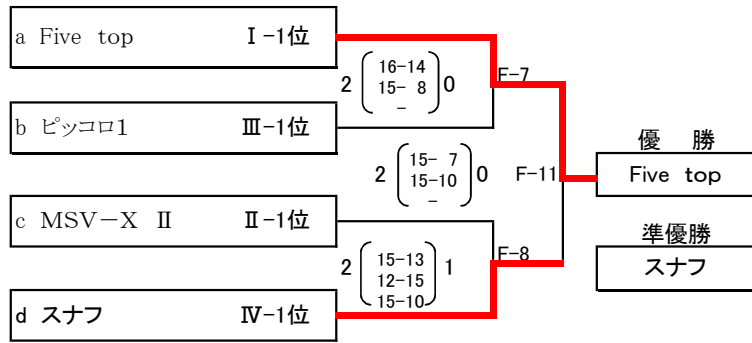
チーム名(市町村)	サリー	ピッコロ1	Rocket Company	勝敗	順位	コート	試合順	補助員			
39 サリー (盛岡市)	0	5 - 15 5 - 15 -	2	1	8 - 15 16 - 14 5 - 15	2			0-2	3	G-2 39 - 40 41
40 ピッコロ1 (矢巾町)	2	15 - 5 15 - 5 0 - 0	0	2	15 - 9 11 - 15 15 - 5	1			2-0	1	G-4 40 - 41 39
41 Rocket Company (花巻市)	2	15 - 8 14 - 16 15 - 5	1	1	9 - 15 15 - 11 5 - 15	2			1-1	2	G-6 39 - 41 40

【トリム・フリー おもっこの部 IVグループ】

チーム名(市町村)	軟球会 I	スナフ	CHAOS	ビギナーズ	勝敗	順位	コート	試合順	補助員		
42 軟球会 I (奥州市)	1	15 - 10 12 - 15 15 - 17	2	2	15 - 11 15 - 9 -	0			1-1 3/2(1.5)	2	G-1 42 - 43 45
43 スナフ (大槌町)	2	10 - 15 15 - 12 17 - 15	1	2	15 - 8 15 - 12 -	0			2-0	1	G-3 44 - 45 42
44 CHAOS (花巻市)	0	11 - 15 9 - 15 0 - 0	2	2	15 - 6 15 - 9 -	0			1-1 2/2(1.0)	3	G-5 42 - 44 43
45 ビギナーズ (大槌町)	0	8 - 15 12 - 15 0 - 0	2	0	6 - 15 9 - 15 0 - 0	2			0-2	4	G-7 43 - 45 44

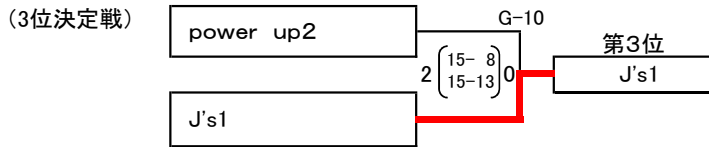
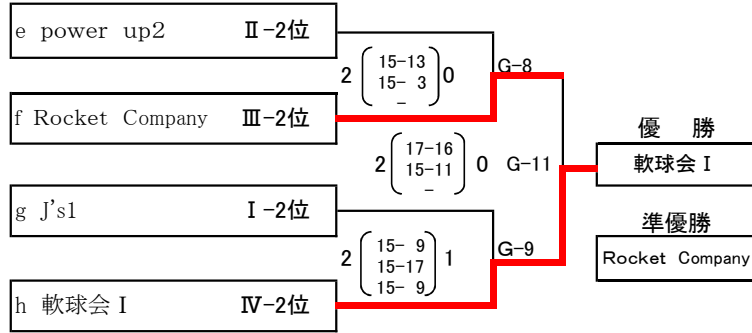
【トリム・フリー おもっこの部 順位決定戦】

【1位グループ】



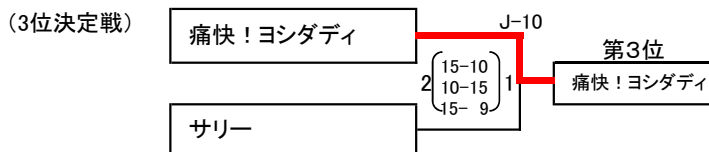
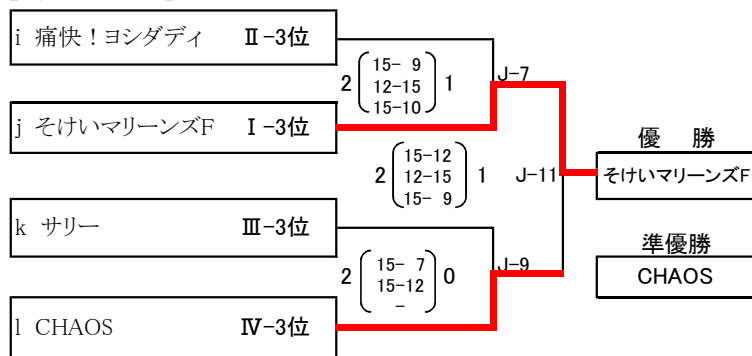
コート	試合順	補助員
F-7	a - b	c・d
F-8	c - d	a・b
F-10	F-7 敗者 - F-8 敗者	F-11両者
F-11	F-7 勝者 - F-8 勝者	F-10両者

【2位グループ】



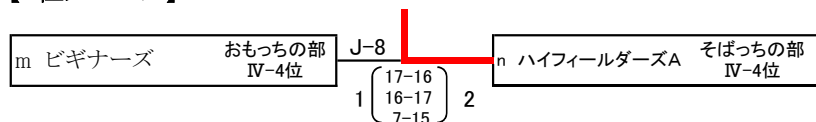
コート	試合順	補助員
G-8	e - f	g・h
G-9	g - h	e・f
G-10	G-8 敗者 - G-9 敗者	G-11両者
G-11	G-8 勝者 - G-9 勝者	G-10両者

【3位グループ】



コート	試合順	補助員
J-7	i - j	k・l
J-8	m - n	J-7敗者
J-9	k - l	J-7勝者
J-10	J-7 敗者 - J-9 敗者	J-11両者
J-11	J-7 勝者 - J-9 勝者	J-10両者
J-12	H-8 勝者 - H-10 勝者	I-11両者

【4位グループ】



コート	試合順	補助員
J-8	m - n	

平成26年度 第11回岩手県ソフトバレーボール交流大会 対戦表

トリム・フリー そばっちの部

【トリム・フリー そばっちの部Ⅰグループ】

チーム名(市町村)	マイク	そけいマリーンズE	Monster Express	勝敗	順位	コート	試合順	補助員
46 マイク (盛岡市)		0 9 - 15 10 - 15 2	0 5 - 15 7 - 15 2	0-2	3	H-1	46	47 48
47 そけいマリーンズE (宮古市)	2 15 - 9 15 - 10 0 0 - 0		0 11 - 15 14 - 15 2	1-1	2	H-3	47	48 46
48 Monster Express (花巻市)	2 15 - 5 15 - 7 0 0 - 0	2 15 - 11 15 - 14 0 0 - 0		2-0	1	H-5	46	48 47

【トリム・フリー そばっちの部Ⅱグループ】

チーム名(市町村)	ブー	J's3	power up1	勝敗	順位	コート	試合順	補助員
49 ブー (盛岡市)		0 0 - 15 2 - 15 2	0 9 - 15 10 - 15 2	0-2	3	H-2	49	50 51
50 J's3 (花巻市)	2 15 - 0 15 - 2 0 0 - 0		2 15 - 8 15 - 8 0	2-0	1	H-4	50	51 49
51 power up1 (滝沢市)	2 15 - 9 15 - 10 0 0 - 0	0 8 - 15 8 - 15 2 0 - 0		1-1	2	H-6	49	51 50

【トリム・フリー そばっちの部Ⅲグループ】

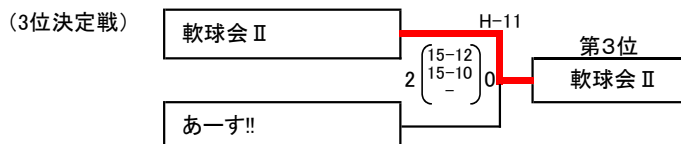
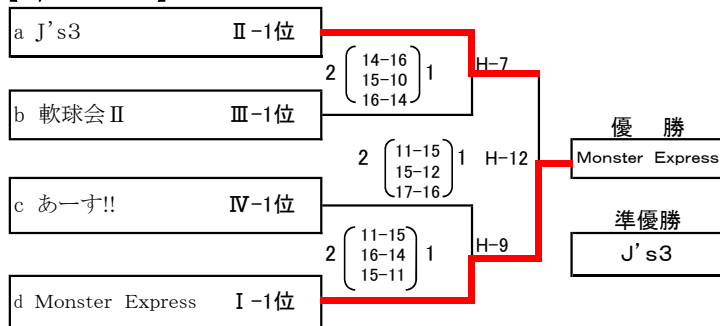
チーム名(市町村)	軟球会Ⅱ	ピッコロ2	Guardia	勝敗	順位	コート	試合順	補助員
52 軟球会Ⅱ (奥州市)		2 15 - 11 12 - 15 1 15 - 4	2 15 - 6 15 - 7 0	2-0	1	I-2	52	53 54
53 ピッコロ2 (矢巾町)	1 11 - 15 15 - 12 2 4 - 15		2 15 - 11 15 - 8 0	1-1	2	I-4	53	54 52
54 Guardia (大槌町)	0 6 - 15 7 - 15 2 0 - 0	0 11 - 15 8 - 15 2 0 - 0		0-2	3	I-6	52	54 53

【トリム・フリー そばっちの部Ⅳグループ】

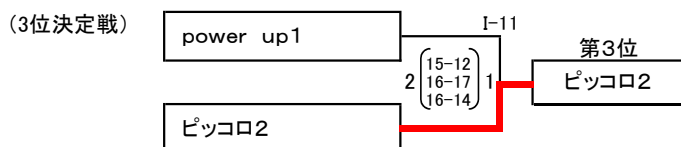
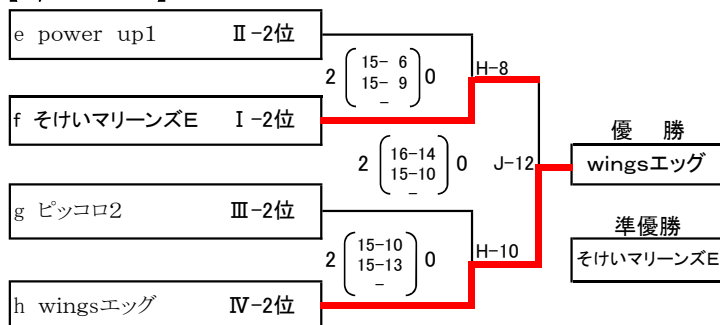
チーム名(市町村)	MSV-X I	あーす!!	wingsエッグ	ハイフィールドーズA	勝敗	順位	コート	試合順	補助員
55 MSV-X I (盛岡市)		1 8 - 15 15 - 11 2 10 - 15	1 15 - 13 12 - 15 2 13 - 15		0-2 2/4(0.5)	3	I-1	55	56 58
56 あーす!! (大槌町)	2 15 - 8 11 - 15 1 15 - 10			2 15 - 5 15 - 12 0	2-0 4/1(4.0) 71/50(1.42)	1	I-3	57	58 55
57 wingsエッグ (盛岡市)	2 13 - 15 15 - 12 1 15 - 13			2 15 - 7 15 - 13 0	2-0 4/1(4.0) 73/60(1.21)	2	I-7	56	58 57
58 ハイフィールドーズA (盛岡市)		0 5 - 15 12 - 15 2 0 - 0	0 7 - 15 13 - 15 2 0 - 0		0-2 0/4(0.0)	4			

【トリム・フリー そばっちの部 順位決定戦】

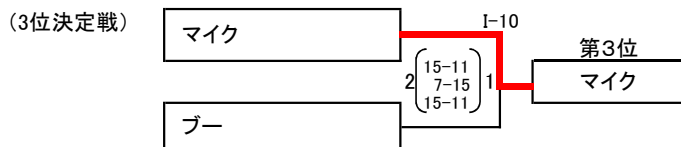
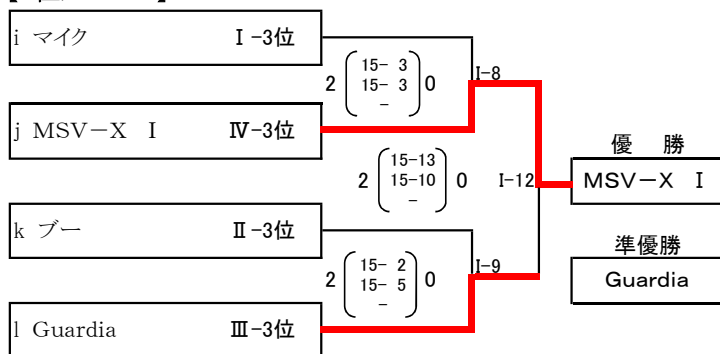
【1位グループ】



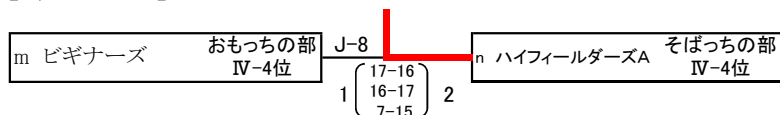
【2位グループ】



【3位グループ】



【4位グループ】



コート	試合順	補助員
H-7	a - b	c・d
H-8	e - f	g・h
H-9	c - d	a・b
H-10	g - h	e・f
H-11	H-7 敗者 - H-9 敗者	H-12両者
H-12	H-7 勝者 - H-9 勝者	H-11両者

コート	試合順	補助員
I-8	i - j	k・l
I-9	k - l	i・j
I-10	I-8 敗者 - I-9 敗者	I-12両者
I-11	H-8 敗者 - H-10 敗者	J-12両者
I-12	I-8 勝者 - I-9 勝者	I-10両者

コート	試合順	補助員
J-7	i - j	c・d
J-8	m - n	J-7敗者
J-9	k - l	J-7勝者
J-10	J-7 敗者 - J-9 敗者	J-11両者
J-11	J-7 勝者 - J-9 勝者	J-10両者
J-12	H-8 勝者 - H-10 勝者	I-11両者