

平成25年度 第10回岩手県ソフトバレーボール交流大会 成績表(最終結果表)

日時 平成26年1月19日(日) 会場 滝沢総合公園体育館
岩手県バレーボール協会・岩手県ソフトバレーボール連盟主催

| | | | | |
|----------------------------|---------|-------------|---------|------|
| 〔トリム・ゴールドの部〕 (6チーム参加) | 第1位 | 第2位 | 第3位 | |
| | さんさ盛岡 A | さんさ盛岡 B | さんらいふ | |
| | | | | |
| 〔トリム・シルバ - の部〕 (4チーム参加) | 第1位 | 第2位 | | |
| | リベンジ | silver back | | |
| | | | | |
| 〔ブロンズの部〕 (2チーム参加) | 第1位 | | | |
| | しもくん | | | |
| | | | | |
| 〔レディースの部(一部)〕 (8チーム参加) | 第1位 | 第2位 | 第3位 | |
| | あまちゃん | やまぎしRS | 花ミズキ | |
| | | | | |
| 〔レディースの部(二部)〕 (6チーム参加) | 第1位 | 第2位 | 第3位 | |
| | PEAK | Chaso | どんぐりブルー | |
| | | | | |
| 〔トリム・フリーの部〕 (16チーム参加) | 第1位 | 第2位 | 第3位 | 第3位 |
| | Fine | 北リアスクラブ | J'S 3 | こうもり |
| | | | | |
| | | | | |

平成25年度 第10回岩手県ソフトバレーボール交流大会 対戦表

トリム・ゴールドの部

(トリム・ゴールドの部 グループ)

| チ-ム名(市町村) | さんさ盛岡B | サタディークラブ(B) | 野田SVCシーバ-ズ | 勝敗 | セット率 | ポイント率 | 順位 |
|-------------------------|-----------------------------------|-----------------------------------|----------------------------------|-------|------|-------|----|
| 1 さんさ盛岡B (盛岡市) | - | 2 15 - 11 13 - 15 1 17 - 15 | 2 15 - 9 11 - 15 1 15 - 10 | 2 - 0 | | | 1 |
| 2 サタディークラブ(B) (金ヶ崎町) | 1 11 - 15 15 - 13 2 15 - 17 | - | 0 3 - 15 14 - 16 2 - | 0 - 2 | | | 3 |
| 3 野田SVCシーバ-ズ (野田村) | 1 9 - 15 15 - 11 2 10 - 15 | 2 15 - 3 16 - 14 0 - | - | 1 - 1 | | | 2 |

コート 試合順 補助員

| | | |
|----|-------|---|
| A1 | 1 - 2 | 3 |
| A2 | 4 - 5 | 6 |
| A3 | 2 - 3 | 1 |
| A4 | 5 - 6 | 4 |

(トリム・ゴールドの部 グループ)

| チ-ム名(市町村) | サタディークラブ(A) | さんらいふ | さんさ盛岡A | 勝敗 | セット率 | ポイント率 | 順位 |
|-------------------------|----------------------------|----------------------------|----------------------------|-------|------|-------|----|
| 4 サタディークラブ(A) (金ヶ崎町) | - | 0 6 - 15 12 - 15 2 - | 0 10 - 15 8 - 15 2 - | 0 - 2 | | | 3 |
| 5 さんらいふ (盛岡市) | 2 15 - 6 15 - 12 0 - | - | 0 11 - 15 8 - 15 2 - | 1 - 1 | | | 2 |
| 6 さんさ盛岡A (盛岡市) | 2 15 - 10 15 - 8 0 - | 2 15 - 11 15 - 8 0 - | - | 2 - 0 | | | 1 |

A5 1 - 3 2

A6 4 - 6 5

(トリム・ゴールドの部 順位決定戦)

5位6位決定戦

| | | |
|----------------------------|----------------------------------|----------------------------|
| a サタディークラブ(B) (グループ 3位) | 2 17 - 15 13 - 15 1 15 - 9 | b サタディークラブ(A) (グループ 3位) |
|----------------------------|----------------------------------|----------------------------|

コート 試合順 補助員

A-7 a - b e・f

3位4位決定戦

| | | |
|---------------------------|---------------------------------|----------------------|
| c 野田SVCシーバ-ズ (グループ 2位) | 1 5 - 15 15 - 13 2 6 - 15 | d さんらいふ (グループ 2位) |
|---------------------------|---------------------------------|----------------------|

A-8 c - d a・b

1位2位決定戦

| | | |
|-----------------------|---------------------------------|-----------------------|
| e さんさ盛岡B (グループ 1位) | 1 6 - 15 15 - 11 2 5 - 15 | f さんさ盛岡A (グループ 1位) |
|-----------------------|---------------------------------|-----------------------|

A-9 e - f c・d

トリム・シルバーの部/トリム・ブロンズの部

(トリム・シルバーの部/トリム・ブロンズの部 グループ)

| チ-ム名(市町村) | silver back | 酔いどれファミリー | そけいマリ-ンズC | 勝敗 | セット率 | ポイント率 | 順位 |
|------------------------|----------------------------|----------------------------|----------------------------|-------|------|-------|----|
| 7 silver back (北上市) | - | 2 15 - 10 15 - 9 0 - | 0 9 - 15 11 - 15 2 - | 1 - 1 | | | 1 |
| 8 酔いどれファミリー (洋野町) | 0 10 - 15 9 - 15 2 - | - | 0 8 - 15 4 - 15 2 - | 0 - 2 | | | 2 |
| 11 そけいマリ-ンズC (宮古市) | 2 15 - 9 15 - 11 0 - | 2 15 - 8 15 - 4 0 - | - | 2 - 0 | | | |

コート 試合順 補助員

| | | |
|----|---------|----|
| B1 | 7 - 8 | 11 |
| B2 | 9 - 10 | 12 |
| B3 | 8 - 11 | 7 |
| B4 | 10 - 12 | 9 |

(トリム・シルバーの部/トリム・ブロンズの部 グループ)

| チ-ム名(市町村) | リベンジ | サタディークラブ(C) | しもくん | 勝敗 | セット率 | ポイント率 | 順位 |
|--------------------------|-----------------------------|----------------------------|-----------------------------|-------|------|-------|----|
| 9 リベンジ (大槌町) | - | 2 15 - 7 15 - 6 0 - | 0 13 - 15 10 - 15 2 - | 1 - 1 | | | 1 |
| 10 サタディークラブ(C) (金ヶ崎町) | 0 7 - 15 6 - 15 2 - | - | 0 1 - 15 10 - 15 2 - | 0 - 2 | | | 2 |
| 12 しもくん (久慈市) | 2 15 - 13 15 - 10 0 - | 2 15 - 1 15 - 10 0 - | - | 2 - 0 | | | |

B5 7 - 11 8

B6 9 - 12 10

太字はトリム・ブロンズの部のチームを表す。

(トリム・シルバーの部 順位決定戦)

3位4位決定戦

| | | |
|--------------------------|-----------------------------|----------------------------|
| a 酔いどれファミリー (グループ 2位) | 2 15 - 11 15 - 10 0 - | b サタディークラブ(C) (グループ 2位) |
|--------------------------|-----------------------------|----------------------------|

コート 試合順 補助員

B-7 a - b 11・12

1位2位決定戦

| | | |
|----------------------------|-----------------------------------|---------------------|
| c silver back (グループ 1位) | 1 14 - 16 15 - 13 2 13 - 15 | d リベンジ (グループ 1位) |
|----------------------------|-----------------------------------|---------------------|

B-8 c - d a・b

(トリム・ブロンズの部 順位決定戦)

1位2位決定戦

| | | |
|-----------------------|-----------------------------|------------------|
| 11 そけいマリ-ンズC (宮古市) | 0 11 - 15 13 - 15 2 - | 12 しもくん (久慈市) |
|-----------------------|-----------------------------|------------------|

B-9 11 - 12 c・d

平成25年度 第10回岩手県ソフトバレーボール交流大会 対戦表

レディースの部(一部)

(レディースの部(一部) グループ)

| チーム名(市町村) | どんぐりびんく | きらら | FITS | やまぎしRS | 勝敗 | セット率 | ポイント率 | 順位 | コート | 試合順 | 補助員 |
|---------------------|-----------------------------------|-----------------------------------|----------------------------------|------------------------|-------|------|-------|----|-----|-------|-----|
| 13 どんぐりびんく (滝沢市) | - | 2 16 - 17 15 - 13 1 15 - 10 | 2 15 - 11 9 - 15 1 15 - 11 | 0 6 - 15 8 - 15 2 | 2 - 1 | | | 2 | C1 | 15-16 | 13 |
| 14 きらら (花巻市) | 1 17 - 16 13 - 15 2 10 - 15 | - | 0 10 - 15 6 - 15 2 | 0 9 - 15 14 - 16 2 | 0 - 3 | | | 4 | C2 | 13-14 | 15 |
| 15 FITS (盛岡市) | 1 11 - 15 15 - 9 2 11 - 15 | 2 15 - 10 15 - 6 0 | - | 0 10 - 15 15 - 17 2 | 1 - 2 | | | 3 | C4 | 14-16 | 15 |
| 16 やまぎしRS (盛岡市) | 2 15 - 6 15 - 8 0 | 2 15 - 9 16 - 14 0 | 2 15 - 10 17 - 15 0 | - | 3 - 0 | | | 1 | C5 | 13-15 | 16 |
| | | | | | | | | | C6 | 14-15 | 13 |

(レディースの部(一部) グループ)

| チーム名(市町村) | スイートビー | あまちゃん | さんらいふ | 花ミズキ | 勝敗 | セット率 | ポイント率 | 順位 | コート | 試合順 | 補助員 |
|--------------------|------------------------|------------------------|-----------------------|-----------------------|-------|------|-------|----|-----|-------|-----|
| 17 スイートビー (滝沢市) | - | 0 10 - 15 10 - 15 2 | 0 14 - 16 8 - 15 2 | 0 16 - 17 1 - 15 2 | 0 - 3 | | | 4 | D1 | 19-20 | 17 |
| 18 あまちゃん (久慈市) | 2 15 - 10 15 - 10 0 | - | 2 15 - 6 15 - 8 0 | 2 15 - 10 15 - 9 0 | 3 - 0 | | | 1 | D2 | 17-18 | 19 |
| 19 さんらいふ (盛岡市) | 2 16 - 14 15 - 8 0 | 0 6 - 15 8 - 15 2 | - | 0 7 - 15 2 - 15 2 | 1 - 2 | | | 3 | D3 | 17-20 | 18 |
| 20 花ミズキ (花巻市) | 2 17 - 16 15 - 1 0 | 0 10 - 15 9 - 15 2 | 2 15 - 7 15 - 2 0 | - | 2 - 1 | | | 2 | D4 | 18-20 | 19 |
| | | | | | | | | | D5 | 17-19 | 20 |
| | | | | | | | | | D6 | 18-19 | 17 |

(レディースの部(一部) 順位決定戦)

7位8位決定戦

| | | |
|--------------------|------------------------|-----------------------|
| a きらら (グループ 4位) | 0 12 - 15 14 - 16 2 | b スイートビー (グループ 4位) |
|--------------------|------------------------|-----------------------|

5位6位決定戦

| | | |
|---------------------|----------------------|----------------------|
| c FITS (グループ 3位) | 2 15 - 3 15 - 6 0 | d さんらいふ (グループ 3位) |
|---------------------|----------------------|----------------------|

3位4位決定戦

| | | |
|------------------------|-----------------------|---------------------|
| e どんぐりびんく (グループ 2位) | 0 4 - 15 13 - 15 2 | f 花ミズキ (グループ 2位) |
|------------------------|-----------------------|---------------------|

1位2位決定戦

| | | |
|-----------------------|------------------------|----------------------|
| g やまぎしRS (グループ 1位) | 1 16 - 14 15 - 17 2 | h あまちゃん (グループ 1位) |
|-----------------------|------------------------|----------------------|

| コート | 試合順 | 補助員 |
|-----|-------|-----|
| C7 | a - b | e・f |
| D7 | c - d | g・h |
| C8 | e - f | a・b |
| D8 | g - h | c・d |

平成25年度 第10回岩手県ソフトバレーボール交流大会 対戦表

レディースの部(二部)

(レディースの部(二部) グループ)

| チーム名(市町村) | PEAK | すいこう | どんぐりブルー | 勝敗 | セット率 | ポイント率 | 勝敗 | コート | 試合順 | 補助員 |
|---------------------|----------------------------------|-----------------------|----------------------------------|-------|------|-------|----|-----|---------|-----|
| 21 PEAK (盛岡市) | | 2 15 - 6 15 - 6 0 | 2 15 - 12 8 - 15 1 15 - 11 | 2 - 0 | | | 1 | E-1 | 21 - 22 | 23 |
| 22 すいこう (遠野市) | 0 6 - 15 6 - 15 2 | | 0 12 - 15 6 - 15 2 | 0 - 2 | | | 3 | E-2 | 24 - 25 | 26 |
| 23 どんぐりブルー (滝沢市) | 1 12 - 15 15 - 8 2 11 - 15 | 2 15 - 12 15 - 6 0 | | 1 - 1 | | | 2 | E-3 | 22 - 23 | 21 |

(レディースの部(二部) グループ)

| チーム名(市町村) | きらら | やまぎしR | Chaso | 勝敗 | セット率 | ポイント率 | 勝敗 | コート | 試合順 | 補助員 |
|-------------------|-----------------------------------|-----------------------------------|----------------------------------|-------|-----------------|-------|----|-----|---------|-----|
| 24 きらら (花巻市) | | 1 12 - 15 15 - 12 2 10 - 15 | 2 15 - 12 9 - 15 1 15 - 11 | 1 - 1 | 3 - 3 (1.00) | | 2 | E-5 | 21 - 23 | 22 |
| 25 やまぎしR (盛岡市) | 2 15 - 12 12 - 15 1 15 - 10 | | 0 13 - 15 13 - 15 2 | 1 - 1 | 2 - 3 (0.67) | | 3 | E-6 | 24 - 26 | 25 |
| 26 Chaso (盛岡市) | 1 12 - 15 15 - 9 2 11 - 15 | 2 15 - 13 15 - 13 0 | | 1 - 1 | 3 - 2 (1.50) | | 1 | | | |

(レディースの部(二部) 順位決定戦)

5位6位決定戦

| | | | | |
|---|-------------------|-----------------------|---|--------------------|
| a | すいこう (グループ 3位) | 2 15 - 6 15 - 13 0 | b | やまぎしR (グループ 3位) |
|---|-------------------|-----------------------|---|--------------------|

3位4位決定戦

| | | | | |
|---|----------------------|-----------------------|---|------------------|
| c | どんぐりブルー (グループ 2位) | 2 15 - 13 15 - 8 0 | d | きらら (グループ 2位) |
|---|----------------------|-----------------------|---|------------------|

1位2位決定戦

| | | | | |
|---|-------------------|-----------------------|---|--------------------|
| e | PEAK (グループ 1位) | 2 15 - 10 15 - 9 0 | f | Chaso (グループ 1位) |
|---|-------------------|-----------------------|---|--------------------|

コート 試合順 補助員

E7 a - b e・f

E8 c - d a・b

E9 e - f c・d

平成25年度 第10回岩手県ソフトバレーボール交流大会 対戦表

トリム・フリーの部

(トリム・フリーの部 グループ)

| チ-ム名(市町村) | 軟球會 | MSV-X | WEST | Fine | 勝敗 | セット率 | ポイント率 | 順位 | コ-ト | 試合順 | 補助員 |
|-------------------|------------------------|------------------------|-----------------------|------------------------|-------|------|-------|----|-----|---------|-----|
| 27 軟球會 (奥州市) | | 0 12 - 15 15 - 17 2 | 2 15 - 12 15 - 7 0 | 0 12 - 15 12 - 15 2 | 1 - 2 | | | 3 | F-1 | 29 - 30 | 27 |
| 28 MSV-X (盛岡市) | 2 15 - 12 17 - 15 0 | | 2 15 - 7 15 - 11 0 | 0 14 - 16 13 - 15 2 | 2 - 1 | | | 2 | F-2 | 27 - 28 | 29 |
| 29 WEST (花巻市) | 0 12 - 15 7 - 15 2 | 0 7 - 15 11 - 15 2 | | 0 6 - 15 12 - 15 2 | 0 - 3 | | | 4 | F-4 | 28 - 30 | 29 |
| 30 Fine (久慈市) | 2 15 - 12 15 - 12 0 | 2 16 - 14 15 - 13 0 | 2 15 - 6 15 - 12 0 | | 3 - 0 | | | 1 | F-5 | 27 - 29 | 30 |
| | | | | | | | | | F-6 | 28 - 29 | 27 |

(トリム・フリーの部 グループ)

| チ-ム名(市町村) | そけいマリー-ズB | 北リアスクラブ | 軟球會 | silver back | 勝敗 | セット率 | ポイント率 | 順位 | コ-ト | 試合順 | 補助員 |
|-------------------------|----------------------------------|----------------------------------|-----------------------------------|-----------------------------------|-------|------|-------|----|-----|---------|-----|
| 31 そけいマリー-ズB (宮古市) | | 0 15 - 17 9 - 15 2 | 2 16 - 17 15 - 11 1 15 - 9 | 2 15 - 13 15 - 13 0 | 2 - 1 | | | 2 | G-1 | 33 - 34 | 31 |
| 32 北リアスクラブ | 2 17 - 15 15 - 9 0 | | 2 11 - 15 15 - 9 1 15 - 8 | 2 10 - 15 15 - 9 1 15 - 12 | 3 - 0 | | | 1 | G-2 | 31 - 32 | 33 |
| 33 軟球會 (奥州市) | 1 17 - 16 11 - 15 2 9 - 15 | 1 15 - 11 9 - 15 2 8 - 15 | | 2 13 - 15 15 - 13 1 15 - 10 | 1 - 2 | | | 3 | G-4 | 32 - 34 | 33 |
| 34 silver back (北上市) | 0 13 - 15 13 - 15 2 | 1 15 - 10 9 - 15 2 12 - 15 | 1 15 - 13 13 - 15 2 10 - 15 | | 0 - 3 | | | 4 | G-5 | 31 - 33 | 34 |
| | | | | | | | | | G-6 | 32 - 33 | 31 |

(トリム・フリーの部 グループ)

| チ-ム名(市町村) | ／ S3 | 軟球會 | そけいマリー-ズA | 紗羽 | 勝敗 | セット率 | ポイント率 | 順位 | コ-ト | 試合順 | 補助員 |
|-----------------------|-----------------------------------|-----------------------------------|-----------------------|----------------------|-------|------|-------|----|-----|---------|-----|
| 35 / S3 (花巻市) | | 2 15 - 10 13 - 15 1 15 - 11 | 2 15 - 9 15 - 9 0 | 2 15 - 0 15 - 0 0 | 3 - 0 | | | 1 | H-1 | 37 - 38 | 35 |
| 36 軟球會 (奥州市) | 1 10 - 15 15 - 13 2 11 - 15 | | 2 15 - 3 15 - 10 0 | 2 15 - 0 15 - 0 0 | 2 - 1 | | | 2 | H-2 | 35 - 36 | 37 |
| 37 そけいマリー-ズA (宮古市) | 0 9 - 15 9 - 15 2 | 0 3 - 15 10 - 15 2 | | 2 15 - 0 15 - 0 0 | 1 - 2 | | | 3 | H-4 | 36 - 38 | 37 |
| 38 紗羽 (滝沢市) | 0 0 - 15 0 - 15 2 | 0 0 - 15 0 - 15 2 | 0 0 - 15 0 - 15 2 | | 0 - 3 | | | 4 | H-5 | 35 - 37 | 38 |
| | | | | | | | | | H-6 | 36 - 37 | 35 |

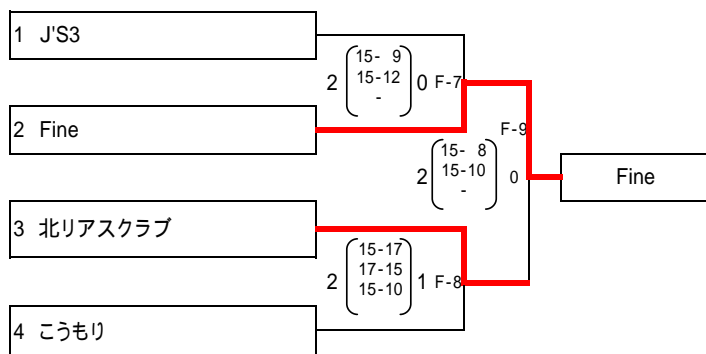
(トリム・フリーの部 グループ)

| チ-ム名(市町村) | ／ S1 | こうもり | MSV-X | 部活 | 勝敗 | セット率 | ポイント率 | 順位 | コ-ト | 試合順 | 補助員 |
|-------------------|-----------------------------------|-----------------------|-----------------------------------|---------------------------------|-------|------|-------|----|-----|---------|-----|
| 39 / S1 (花巻市) | | 0 6 - 15 9 - 15 2 | 1 13 - 15 16 - 14 2 10 - 15 | 2 15 - 4 15 - 5 0 | 1 - 2 | | | 3 | I-1 | 41 - 42 | 39 |
| 40 こうもり (大槌町) | 2 15 - 6 15 - 9 0 | | 2 17 - 15 15 - 8 0 | 2 15 - 7 15 - 8 0 | 3 - 0 | | | 1 | I-2 | 39 - 40 | 41 |
| 41 MSV-X (盛岡市) | 2 15 - 13 14 - 16 1 15 - 10 | 0 15 - 17 8 - 15 2 | | 2 16 - 17 15 - 5 1 15 - 9 | 2 - 1 | | | 2 | I-4 | 40 - 42 | 41 |
| 42 部活 (奥州市) | 0 4 - 15 5 - 15 2 | 0 7 - 15 8 - 15 2 | 1 17 - 16 5 - 15 2 9 - 15 | | 0 - 3 | | | 4 | I-5 | 39 - 41 | 42 |
| | | | | | | | | | I-6 | 40 - 41 | 39 |

(トリム・フリーの部 順位決定戦)

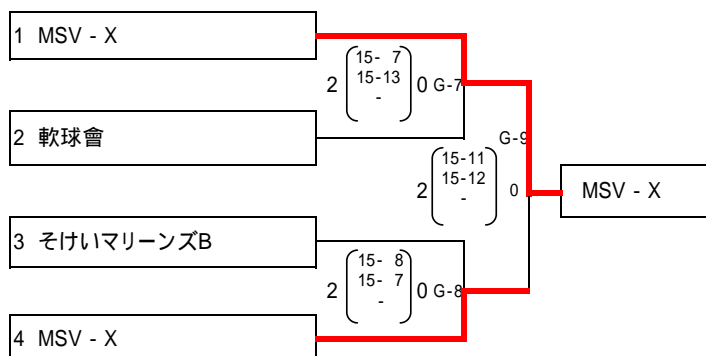
各グループの組合せは、抽選で決定する。

【1位グループ】



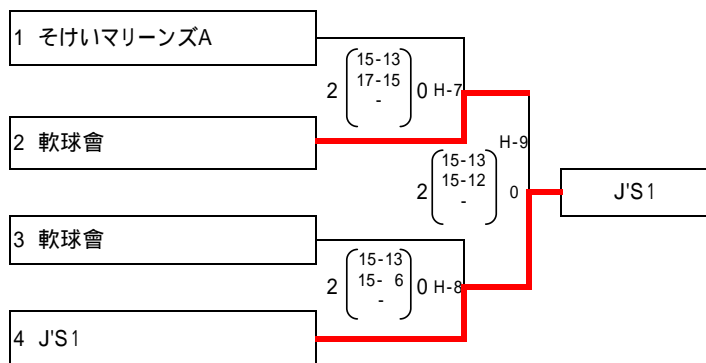
| コート | 試合順 | 補助員 |
|-----|----------------|-----|
| F-7 | 1 - 2 | 3・4 |
| F-8 | 3 - 4 | 1・2 |
| F-9 | 補助員はF-7・F-8の敗者 | |

【2位グループ】



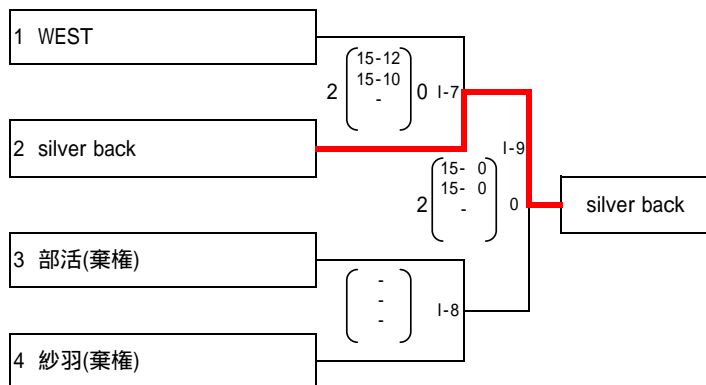
| コート | 試合順 | 補助員 |
|-----|----------------|-----|
| G-7 | 1 - 2 | 3・4 |
| G-8 | 3 - 4 | 1・2 |
| G-9 | 補助員はG-7・G-8の敗者 | |

【3位グループ】



| コート | 試合順 | 補助員 |
|-----|----------------|-----|
| H-7 | 1 - 2 | 3・4 |
| H-8 | 3 - 4 | 1・2 |
| H-9 | 補助員はH-7・H-8の敗者 | |

【4位グループ】



| コート | 試合順 | 補助員 |
|-----|----------------|-----|
| I-7 | 1 - 2 | 3・4 |
| I-8 | 3 - 4 | 1・2 |
| I-9 | 補助員はI-7・I-8の敗者 | |