

平成27年度 第9回岩手県ソフトバレー・フェスティバル 成績表

日時 平成27年7月19日(日) 会場 奥州市江刺中央体育館  
岩手県バレーボール協会・岩手県ソフトバレーボール連盟主催

	優 勝	準優勝	第3位
〔トリム・ゴールドの部〕	さんさ盛岡 (2勝0敗)	さんさ盛岡レジェンド (1勝1敗)	サタディークラブ(A) (0勝2敗)

	優 勝	準優勝	第3位	第4位
〔トリム・シルバーの部〕	フェニックス	北リアスクラブ	リベンジ	オランダ島

※ 決勝トーナメント戦の結果より

	優 勝	準優勝	第3位	第4位
〔トリム・ブロンズの部〕	そけいマリーンズ	Out Side-桜	silver back C	軟球會Ⅲ

※ 決勝トーナメント戦の結果より

	優 勝	準優勝	第3位	第4位
〔レディースの部(一部)〕	さんらいふX (3勝0敗)	やまぎしRS (2勝1敗)	リベンジ (1勝2敗)	花ミズキ (棄権)

	優 勝	準優勝	第3位	第4位
〔レディースの部(二部)〕	ChaPeak's (4勝0敗)	ピンクドラゴン (3勝1敗)	花ミズキ2組 (2勝2敗)	とおの河童 (1勝3敗)

	優 勝	準優勝	第3位	第4位
〔トリム・フリーの部〕	MSV-X I	軟球會 I	こけしB	クレイン

※ 決勝トーナメント戦の結果より

平成27年度 第9回岩手県ソフトバレー・フェスティバル 対戦表

トリム・ゴールドの部

【トリム・ゴールドの部】

チーム名(市町村)	サタディークラブ(A)	さんさ盛岡レジェンド	さんさ盛岡	勝敗	順位
1 サタディークラブ(A) (金ヶ崎町)	-	8 - 15 0 5 - 15 2	4 - 15 0 3 - 15 2	0-2	3
2 さんさ盛岡レジェンド (盛岡市)	15 - 8 2 15 - 5 0	-	12 - 15 0 5 - 15 2	1-1	2
3 さんさ盛岡 (盛岡市)	15 - 4 2 15 - 3 0	15 - 12 2 15 - 5 0	-	2-0	1

コート	試合順	補助員
A-1	28 - 29	30
A-2	1 - 2	3
A-3	29 - 30	28
A-4	2 - 3	1
A-5	28 - 30	29
A-6	1 - 3	2

トリム・シルバーの部

【トリム・シルバーの部 Iグループ】

※各グループの上位2チームが決勝トーナメント進出、3位チームは交流戦を行う。

チーム名(市町村)	サタディークラブ(B)	北リアスクラブ	オランダ島	勝敗	順位
4 サタディークラブ(B) (金ヶ崎町)	-	17 - 16 1 9 - 15 2 9 - 15	15 - 9 1 10 - 15 2 16 - 17	0-2	3
5 北リアスクラブ (野田村)	16 - 17 2 15 - 9 1 15 - 9	-	17 - 16 2 15 - 11 0	2-0	1
6 オランダ島 (山田町)	9 - 15 2 15 - 10 1 17 - 16	16 - 17 0 11 - 15 2	-	1-1	2

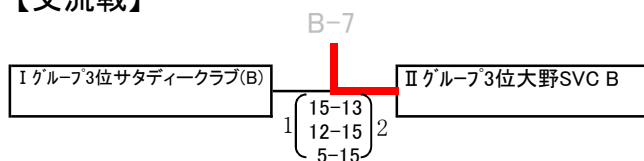
コート	試合順	補助員
B-1	7 - 8	9
B-2	4 - 5	6
B-3	8 - 9	7
B-4	5 - 6	4
B-5	7 - 9	8
B-6	4 - 6	5

【トリム・シルバーの部 IIグループ】

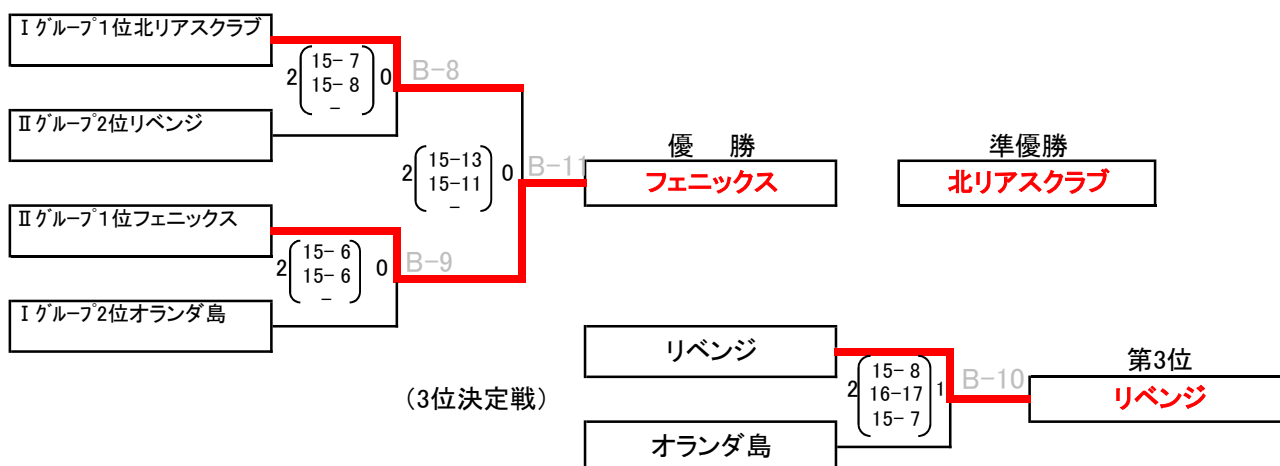
チーム名(市町村)	大野SVC B	フェニックス	リベンジ	勝敗	順位
7 大野SVC B (洋野町)	-	3 - 15 0 2 - 15 2	10 - 15 0 7 - 15 2	0-2	3
8 フェニックス (久慈市)	15 - 3 2 15 - 2 0	-	15 - 11 2 10 - 15 1 15 - 13	2-0	1
9 リベンジ (大槌町)	15 - 10 2 15 - 7 0	11 - 15 1 15 - 10 2 13 - 15	-	1-1	2

B-7	I-3位 - II-3位	B-8両者
B-8	I-1位 - II-2位	B-9両者
B-9	II-1位 - I-2位	B-8両者
B-10	B-8敗者 - B-9敗者	B-11両者
B-11	B-8勝者 - B-9勝者	B-10両者

【交流戦】



【決勝トーナメント】



平成27年度 第9回岩手県ソフトバレー・フェスティバル 対戦表

トリム・ブロンズの部

【トリム・ブロンズの部 Iグループ】

※各グループの上位2チームが決勝トーナメント進出、3位4位チームは交流戦を行う。

チーム名(市町村)	silver back A	サタディークラブ(C)	そけいマリーンズ	勝敗	順位
10 silver back A (北上市)	-	15 - 8 2 15 - 9 0	12 - 15 2 15 - 13 1 15 - 8	2-0	1
11 サタディークラブ(C) (金ヶ崎町)		8 - 15 0 9 - 15 2	6 - 15 0 2 - 15 2	0-2	3
12 そけいマリーンズ (宮古市)	15 - 12 1 13 - 15 2 8 - 15	15 - 6 2 15 - 2 0	-	1-1	2

コート 試合順 補助員

C-1	10	-	11	12
C-2	13	-	14	15
C-3	11	-	12	10
C-4	14	-	15	13
C-5	10	-	12	11
C-6	13	-	15	14
C-7	I-3位	-	III-3位	C-8両者
C-8	抽選2番	-	抽選3番	抽選1番
C-9	抽選1番	-	C-8勝者	C-8敗者
C-10	C-9敗者	-	D-9敗者	C-11両者
C-11	C-9勝者	-	D-9勝者	C-10両者

【トリム・ブロンズの部 IIグループ】

チーム名(市町村)	silver back B	大野SVC A	軟球會Ⅲ	勝敗	順位
13 silver back B (北上市)	-	12 - 15 1 15 - 12 2 14 - 16	6 - 15 0 10 - 15 2	0-2	3
14 大野SVC A (洋野町)		15 - 12 2 12 - 15 1 16 - 14	8 - 15 0 9 - 15 2	1-1	2
15 軟球會Ⅲ (奥州市)	15 - 6 2 15 - 10 0	15 - 8 2 15 - 9 0	-	2-0	1

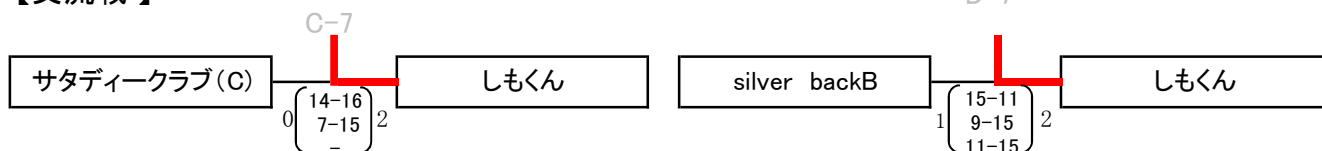
コート 試合順 補助員

D-1	16	-	18	19
D-2	18	-	19	17
D-3	16	-	17	18
D-4	17	-	19	16
D-5	16	-	19	18
D-6	17	-	18	19
D-7	II-3位	-	III-4位	D-8両者
D-8	抽選4番	-	抽選5番	抽選6番
D-9	D-8勝者	-	抽選6番	D-8敗者

【トリム・ブロンズの部 IIIグループ】

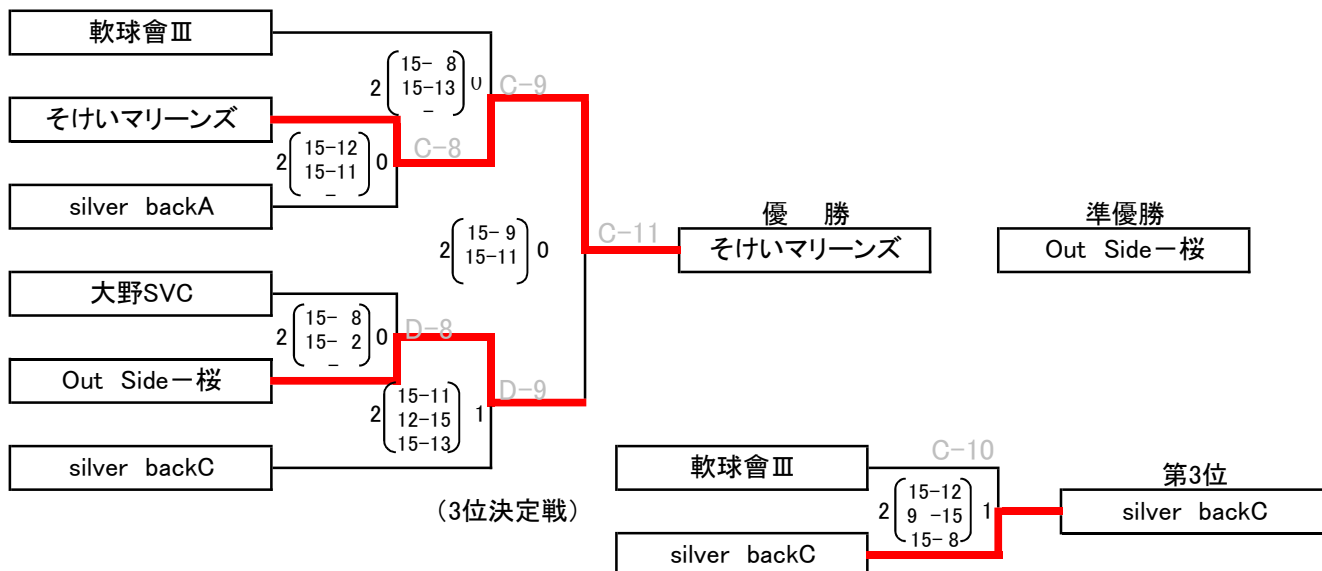
チーム名(市町村)	silver back C	アスリート倶楽部	Out Side-桜	しもくん	勝敗	順位
16 silver back C (北上市)	-	15 - 0 2 15 - 0 0	9 - 15 0 14 - 16 2	12 - 15 2 15 - 9 1 15 - 9	2-1	2
17 アスリート倶楽部 (気仙沼市)		0 - 15 0 0 - 15 2	0 - 15 0 0 - 15 2	0 - 15 0 0 - 15 2	0-3	4
18 Out Side-桜 (盛岡市)	15 - 9 2 16 - 14 0	15 - 0 2 15 - 0 0	-	15 - 7 2 10 - 15 1 15 - 12	3-0	1
19 しもくん (久慈市)	15 - 12 1 9 - 15 2 9 - 15	15 - 0 2 15 - 0 0	7 - 15 1 15 - 10 2 12 - 15	-	1-2	3

【交流戦】



【決勝トーナメント】

※組合せは、抽選で決定する。



平成27年度 第9回岩手県ソフトバレー・フェスティバル 対戦表

レディースの部(一部)

【レディースの部(一部)】

チーム名(市町村)	やまぎしRS	さんらいふX	リベンジ	花ミズキ1組	勝敗	順位
31 やまぎしRS (盛岡市)		15 - 9 1 15 - 17 2 13 - 15	15 - 9 2 15 - 11 0	15 - 0 2 15 - 0 0	2-1	2
32 さんらいふX (盛岡市)	9 - 15 2 17 - 15 1 15 - 13		15 - 8 2 7 - 15 1 15 - 8	15 - 0 2 15 - 0 0	3-0	1
33 リベンジ (大槌町)	9 - 15 0 11 - 15 2 -	8 - 15 1 15 - 7 2 8 - 15		15 - 0 2 15 - 0 0	1-2	3
34 花ミズキ1組 (花巻市)	0 - 15 0 0 - 15 2 -	0 - 15 0 0 - 15 2 -	0 - 15 0 30 - 15 2 -		0-3	4

コート	試合順	補助員
G-1	35 - 36	31
G-2	31 - 33	34
G-3	33 - 34	32
G-4	31 - 32	33

コート	試合順	補助員
G-5	32 - 34	31
G-6	31 - 34	33
G-7	32 - 33	34

レディースの部(二部)

【レディースの部(二部)】

チーム名(市町村)	きらら	とおの河童	ピンクドラゴン	ChaPeak's	花ミズキ2組	勝敗	順位
35 きらら (花巻市)		12 - 15 0 11 - 15 2 -	4 - 15 0 9 - 15 2 -	5 - 15 0 10 - 15 2 -	6 - 15 1 15 - 8 2 8 - 15	0-4	5
36 とおの河童 (遠野市)	15 - 12 2 15 - 11 0 -		13 - 15 0 13 - 15 2 -	8 - 15 0 12 - 15 2 -	15 - 17 1 16 - 14 2 16 - 17	1-3	4
37 ピンクドラゴン (大槌町)	15 - 4 2 15 - 9 -	15 - 13 2 15 - 13 0 -		13 - 15 0 4 - 15 2 -	15 - 8 2 15 - 12 0 -	3-1	2
38 ChaPeak's (盛岡市)	15 - 5 2 15 - 10 0 -	15 - 8 2 15 - 12 0 -	15 - 13 2 15 - 4 0 -		15 - 7 2 15 - 13 0 -	4-0	1
39 花ミズキ2組 (花巻市)	15 - 6 2 8 - 15 1 15 - 8	17 - 15 2 14 - 16 1 17 - 16	8 - 15 0 12 - 15 2 -	7 - 15 0 13 - 15 2 -		2-2	3

コート	試合順	補助員
G-1	35 - 36	31
H-1	37 - 38	39
H-2	35 - 39	37
H-3	36 - 37	38
H-4	38 - 39	35

コート	試合順	補助員
H-5	35 - 37	36
H-6	36 - 38	39
H-7	37 - 39	38
H-8	35 - 38	37
H-9	36 - 39	35

## 平成27年度 第9回岩手県ソフトバレー・フェスティバル 対戦表

### トリム・フリーの部

#### 【トリム・フリーの部 Iグループ】

※各グループの上位2チームが決勝トーナメント進出、3位4位チームは交流戦を行う。

チーム名(市町村)	軟球會 I	こけしA	あーす!!	MSV-X I	勝敗	順位
20 軟球會 I (奥州市)	\	12 - 15 15 - 6 2 12 - 15	17 - 16 15 - 8 0	17 - 16 9 - 15 1 15 - 9	2-1 5/3 =1.66 112/100=1.12	<b>1</b>
21 こけしA (滝沢市)	15 - 12 6 - 15 1 15 - 12	\	13 - 15 15 - 9 1 15 - 13	14 - 16 15 - 11 2 9 - 15	2-1 5/4=1.25	<b>3</b>
22 あーす!! (大槌町)	16 - 17 8 - 15 2 -	15 - 13 9 - 15 2 13 - 15	\	9 - 15 13 - 15 2 -	0-3	<b>4</b>
23 MSV-X I (盛岡市)	16 - 17 15 - 9 2 9 - 15	16 - 14 11 - 15 1 15 - 9	15 - 9 15 - 13 0	\	2-1 5/3=1.66 112/101=1.11	<b>2</b>

#### 【トリム・フリーの部 IIグループ】

チーム名(市町村)	こけしB	J's	COLORS	クレイン	勝敗	順位
24 こけしB (滝沢市)	\	15 - 13 15 - 13 0 -	11 - 15 17 - 16 1 15 - 7	15 - 12 15 - 12 0 -	3-0	<b>1</b>
25 J's (花巻市)	13 - 15 13 - 15 2 -	\	15 - 12 17 - 16 0 -	12 - 15 16 - 17 2 -	1-2 2/4=0.50	<b>4</b>
26 COLORS (盛岡市)	15 - 11 16 - 17 2 7 - 15	12 - 15 16 - 17 2 -	\	16 - 17 15 - 13 1 15 - 10	1-2 3/5=0.60	<b>3</b>
27 クレイン (大槌町)	12 - 15 12 - 15 2 -	15 - 12 17 - 16 0 -	17 - 16 13 - 15 2 10 - 15	\	1-2 3/4=0.75	<b>2</b>

#### 【トリム・フリーの部 IIIグループ】

チーム名(市町村)	リベンジ	UNITE	軟球會 II	勝敗	順位
28 リベンジ (大槌町)	\	10 - 15 12 - 15 2 -	13 - 15 11 - 15 2 -	0-2	<b>3</b>
29 UNITE (滝沢市)	15 - 10 15 - 12 0 -	\	15 - 6 13 - 15 1 17 - 15	2-0	<b>1</b>
30 軟球會 II (奥州市)	15 - 13 15 - 11 0 -	6 - 15 15 - 13 2 15 - 17	\	1-1	<b>2</b>

コート 試合順 補助員

A-1 28 - 29 30  
A-2 1 - 2 3  
A-3 29 - 30 28  
A-4 2 - 3 1  
A-5 28 - 30 29  
A-6 1 - 3 2  
A-7 I-3位 - III-3位 II-4位  
A-8 I-4位 - II-3位 A-7両者  
A-9 II-4位 - III-3位 A-8両者

コート 試合順 補助員

E-1 20 - 22 23  
E-2 22 - 23 21  
E-3 20 - 21 22  
E-4 21 - 23 20  
E-5 20 - 23 22  
E-6 21 - 22 23  
E-7 抽選2番 - 抽選3番 抽選1番  
E-8 抽選1番 - E-7勝者 E-7敗者  
E-9 E-8敗者 - F-8敗者 E-10両者  
E-10 E-8勝者 - F-8勝者 E-9両者

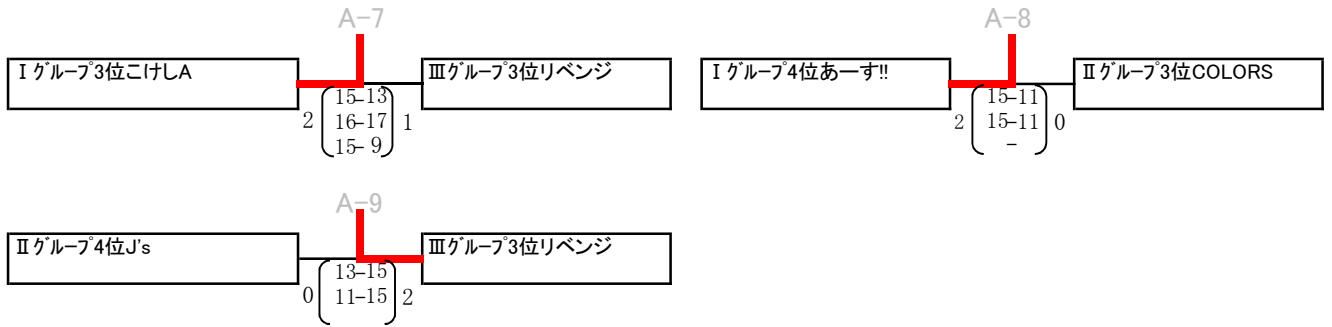
コート 試合順 補助員

F-1 24 - 26 27  
F-2 26 - 27 25  
F-3 24 - 25 26  
F-4 25 - 27 24  
F-5 24 - 27 26  
F-6 25 - 26 27  
F-7 抽選4番 - 抽選5番 抽選6番  
F-8 F-7勝者 - 抽選6番 F-7敗者

平成27年度 第9回岩手県ソフトバレー・フェスティバル 対戦表

トリム・フリーの部 [交流戦/決勝トーナメント]

【交流戦】



【決勝トーナメント】

※組合せは、抽選で決定する。

