

平成28年度 第10回岩手県ソフトバレー・フェスティバル 結果一覧

日時／平成28年7月24日(日) 会場 奥州市 江刺西体育館

主催／岩手県バレーボール協会・岩手県ソフトバレーボール連盟

〔トリム・ゴールドの部〕 (5チーム参加)	第1位	第2位	第3位
	さんさ盛岡レジェンド (4 勝 0 敗)	さんさ盛岡 (3 勝 1 敗)	リベンジ (2 勝 2 敗)

〔トリム・シルバーの部〕 (6チーム参加)	第1位	第2位	第3位
	北リアスクラブ	フェニックス	オランダ島

※順位は順位決定戦の結果による

〔トリム・ブロンズの部〕 (6チーム参加)	第1位	第2位	第3位
	TEAM GREEN	NORTH PINE	しもくん

※順位は順位決定戦の結果による

〔レディースの部(一部)〕 (4チーム参加)	第1位	第2位	第3位
	ティンカーベル (3 勝 0 敗)	花ミズキ (2 勝 1 敗)	とおの河童 (1 勝 2 敗)

〔レディースの部(二部)〕 (3チーム参加)	第1位	第2位	第3位
	JOKER (2 勝 0 敗)	サンライフ (1 勝 1 敗)	やまぎし (0 勝 2 敗)

〔トリム・フリーの部(おもっこの部)〕 (11チーム参加)	第1位	第2位	第3位
	スナフ	MSV-X II	こけし A

※順位は決勝トーナメント戦の結果による

〔トリム・フリーの部(そばっこの部)〕 (11チーム参加)	第1位	第2位	第3位
	MSV-X I	軟球会 II	COLORS

※順位は決勝トーナメント戦の結果による

平成28年度 第10回岩手県ソフトバレー・フェスティバル 対戦表

トリム・ゴールドの部

【順位決定リーグ戦】

〔トリム・ゴールドの部〕

チーム名(市町村)	大野SVC	さんさ盛岡	さんさ盛岡レジェンド	サタディークラブ(A)	リベンジ	勝敗	順位
1 大野SVC (洋野町)		A-1 12 - 15 0 9 - 15 2 0 - 0	A-6 15 - 13 1 14 - 16 2 11 - 15	A-9 15 - 4 2 15 - 11 0 0 - 0	A-3 15 - 6 1 14 - 16 2 12 - 15	1-3	4
2 さんさ盛岡 (盛岡市)	A-1 15 - 12 2 15 - 9 0 0 - 0		A-4 12 - 15 0 12 - 15 2 0 - 0	A-7 15 - 8 2 15 - 5 0 0 - 0	A-10 12 - 15 2 15 - 13 1 15 - 11	3-1	2
3 さんさ盛岡レジェンド (盛岡市)	A-6 13 - 15 2 16 - 14 1 15 - 11	A-4 15 - 12 2 15 - 12 0 0 - 0		A-2 15 - 6 2 15 - 3 0 -	A-8 15 - 7 2 15 - 11 0 0 - 0	4-0	1
4 サタディークラブ(A) (金ケ崎町)	A-9 4 - 15 0 11 - 15 2 0 - 0	A-7 8 - 15 0 5 - 15 2 0 - 0	A-2 6 - 15 0 3 - 15 2 0 - 0		A-5 2 - 15 0 4 - 15 2 0 - 0	0-4	5
5 リベンジ (大槌町)	A-3 6 - 15 2 16 - 14 1 15 - 12	A-10 15 - 12 1 13 - 15 2 11 - 15	A-8 7 - 15 0 11 - 15 2 0 - 0	A-5 15 - 2 2 15 - 4 0 0 - 0		2-2	3

コート	試合順	補助員	コート	試合順	補助員	コート	試合順	補助員
A-1	1	2 3	A-5	4	5 1	A-9	1	4 3
A-2	3	4 5	A-6	1	3 2	A-10	2	5 4
A-3	1	5 2	A-7	2	4 5			
A-4	2	3 4	A-8	3	5 1			

平成28年度 第10回岩手県ソフトバレー・フェスティバル 対戦表

トリム・シルバーの部

【 予選リーグ戦 】

〔トリム・シルバーの部 Iグループ〕

チーム名(市町村)	サタディークラブ(B)	オランダ島	フェニックス	勝敗	順位
6 サタディークラブ(B) (金ケ崎町)	/	B-1 11 - 15 0 10 - 15 2 0 - 0	B-5 9 - 15 0 7 - 15 2 0 - 0	0-2	3
7 オランダ島 (山田町)		B-1 15 - 11 2 15 - 10 0 0 - 0	B-3 7 - 15 0 12 - 15 2 0 - 0	1-1	2
8 フェニックス (久慈市)		B-5 15 - 9 2 15 - 7 0 0 - 0	B-3 15 - 7 2 15 - 12 0 0 - 0	2-0	1

コート 試合順 補助員

B-1 6 - 7 8

B-3 7 - 8 6

B-5 6 - 8 7

〔トリム・シルバーの部 IIグループ〕

チーム名(市町村)	リベンジ	北リアスクラブ	アランズ	勝敗	順位
9 リベンジ (大槌町)	/	B-2 12 - 15 0 5 - 15 2 0 - 0	B-6 15 - 8 2 15 - 13 0 0 - 0	1-1	2
10 北リアスクラブ (野田村)		B-2 15 - 12 2 15 - 5 0 0 - 0	B-4 15 - 9 2 15 - 10 0 0 - 0	2-0	1
11 アランズ (遠野市)		B-6 8 - 15 0 13 - 15 2 0 - 0	B-4 9 - 15 0 10 - 15 2 0 - 0	0-2	3

コート 試合順 補助員

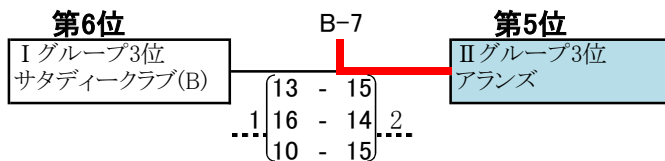
B-2 9 - 10 11

B-4 10 - 11 9

B-6 9 - 11 10

【 順位決定戦 】

〔トリム・シルバーの部 5位・6位決定戦〕



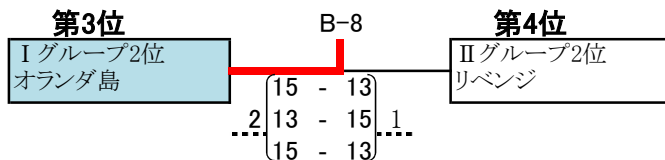
コート 試合順 補助員

B-7 トリム・シルバーの部 Iグループ3位 - トリム・シルバーの部 IIグループ3位 B-9両者

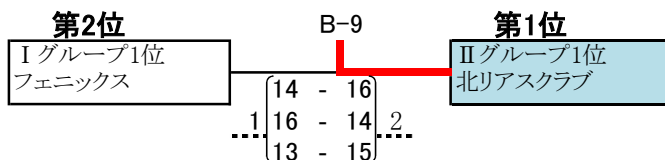
B-8 トリム・シルバーの部 Iグループ2位 - トリム・シルバーの部 IIグループ2位 B-7両者

B-9 トリム・シルバーの部 Iグループ1位 - トリム・シルバーの部 IIグループ1位 B-8両者

〔トリム・シルバーの部 3位・4位決定戦〕



〔トリム・シルバーの部 1位・2位決定戦〕



平成28年度 第10回岩手県ソフトバレー・フェスティバル 対戦表

トリム・ブロンズの部

【 予選リーグ戦 】

[トリム・ブロンズの部 I グループ]

チーム名(市町村)	DENSO 岩手	軟球友の会 II	NORTH PINE	勝敗	順位
12 DENSO 岩手 (北上市)	/	C-1 15 - 6 2 15 - 10 0 0 - 0	C-5 15 - 10 1 13 - 15 2 13 - 15	1-1	2
13 軟球友の会 II (奥州市)		C-1 6 - 15 0 10 - 15 2 0 - 0	C-3 15 - 9 1 9 - 15 2 10 - 15	0-2	3
14 NORTH PINE (盛岡市)	C-5 10 - 15 2 15 - 13 1 15 - 13	C-3 9 - 15 2 15 - 9 1 15 - 10	/	2-0	1

コート 試合順 補助員

C-1 12 - 13 14

C-3 13 - 14 12

C-5 12 - 14 13

[トリム・ブロンズの部 II グループ]

チーム名(市町村)	しもくん	TEAM GREEN	silver back	勝敗	順位
15 しもくん (久慈市)	/	C-2 6 - 15 2 15 - 8 1 17 - 16	C-6 15 - 12 1 10 - 15 2 12 - 15	1-1 3/3 (1.0)	2
16 TEAM GREEN (富谷町)		C-2 15 - 6 1 8 - 15 2 16 - 17	C-4 15 - 9 2 15 - 12 0 0 - 0	1-1 3/2 (1.5)	1
17 silver back (北上市)	C-6 12 - 15 2 15 - 10 1 15 - 12	C-4 9 - 15 0 12 - 15 2 0 - 0	/	1-1 2/3 (0.67)	3

コート 試合順 補助員

C-2 15 - 16 17

C-4 16 - 17 15

C-6 15 - 17 16

※順位はセット率により決定

【 順位決定戦 】

[トリム・ブロンズの部 5位・6位決定戦]

第6位	C-7	第5位
Iグループ3位 軟球友の会 II	7 - 15 0 11 - 15 2 - -	IIグループ3位 silver back

コート 試合順 補助員

C-7 トリム・ブロンズの部 Iグループ3位 - トリム・ブロンズの部 IIグループ3位 C-9両者

[トリム・ブロンズの部 3位・4位決定戦]

第4位	C-8	第3位
Iグループ2位 DENSO 岩手	17 - 16 1 9 - 15 2 12 - 15	IIグループ2位 しもくん

C-8 トリム・ブロンズの部 Iグループ2位 - トリム・ブロンズの部 IIグループ2位 C-7両者

C-9 トリム・ブロンズの部 Iグループ1位 - トリム・ブロンズの部 IIグループ1位 C-8両者

[トリム・ブロンズの部 1位・2位決定戦]

第2位	C-9	第1位
Iグループ1位 NORTH PINE	13 - 15 1 15 - 8 2 14 - 16	IIグループ1位 TEAM GREEN

平成28年度 第10回岩手県ソフトバレー・フェスティバル 対戦表

レディースの部(一部)

【順位決定リーグ戦】

※ 順位決定後、上位3チームはレディースの部(二部)との交流戦を行う。

【レディースの部(一部)】

チーム名(市町村)	花ミズキ	サンライフ X	とおの河童	ティンカーベル	勝敗	順位
18 花ミズキ (花巻市)	/	D-1 15 - 11 2 15 - 13 0 0 - 0	D-4 7 - 15 2 15 - 6 1 15 - 10	D-7 2 - 15 0 10 - 15 2 0 - 0	2-1	2
19 サンライフ X (盛岡市)	D-1 11 - 15 0 13 - 15 2 0 - 0	/	D-9 15 - 9 1 13 - 15 2 13 - 15	D-6 10 - 15 0 3 - 15 2 0 - 0	0-3	4
20 とおの河童 (遠野市)	D-4 15 - 7 1 6 - 15 2 10 - 15	D-9 9 - 15 2 15 - 13 1 15 - 13	/	D-3 6 - 15 0 12 - 15 2 0 - 0	1-2	3
21 ティンカーベル (盛岡市)	D-7 15 - 2 2 15 - 10 0 0 - 0	D-6 15 - 10 2 15 - 3 0 0 - 0	D-3 15 - 6 2 15 - 12 0 0 - 0	/	3-0	1

コート	試合順	補助員	コート	試合順	補助員
D-1	18 - 19	20	D-6	19 - 21	20
D-3	20 - 21	18	D-7	18 - 21	19
D-4	18 - 20	19	D-9	19 - 20	21

レディースの部(二部)

【順位決定リーグ戦】

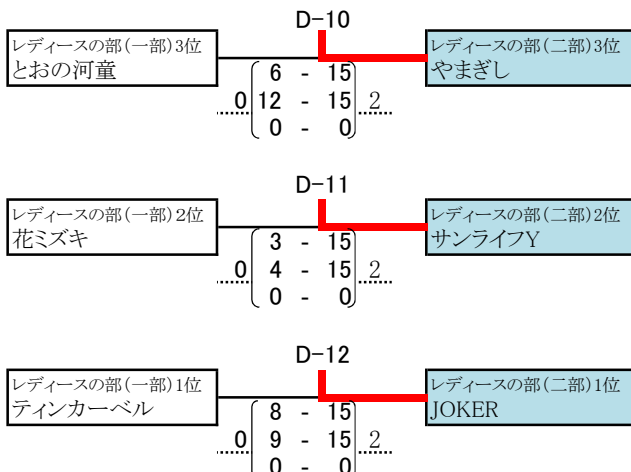
※ 順位決定後、レディースの部(一部)との交流戦を行う。

【レディースの部(二部)】

チーム名(市町村)	やまぎし	サンライフ Y	JOKER	勝敗	順位
22 やまぎし (盛岡市)	/	D-2 12 - 15 0 9 - 15 2 0 - 0	D-8 5 - 15 0 8 - 15 2 0 - 0	0-2	3
23 サンライフ Y (盛岡市)	D-2 15 - 12 2 15 - 9 0 0 - 0	/	D-5 10 - 15 0 8 - 15 2 0 - 0	1-1	2
24 JOKER (盛岡市)	D-8 15 - 5 2 15 - 8 0 0 - 0	D-5 15 - 10 2 15 - 8 0 0 - 0	/	2-0	1

コート	試合順	補助員
D-2	22 - 23	24
D-5	23 - 24	22
D-8	22 - 24	23

【レディース(一部)・(二部)交流戦】



コート	試合順	補助員
D-10	レディースの部(一部)3位 - レディースの部(二部)3位	D-12両者
D-11	レディースの部(一部)2位 - レディースの部(二部)2位	D-10両者
D-12	レディースの部(一部)1位 - レディースの部(二部)1位	D-11両者

平成28年度 第10回岩手県ソフトバレー・フェスティバル 対戦表

トリム・フリーおもっちの部

【予選リーグ戦】

※各グループ上位2チームが、決勝トーナメント戦に進出する。
 ※Iグループ第3位のチームは、そばっちの部のIグループ第3位チームと交流戦を行う。

【トリム・フリーおもっちの部 Iグループ】

チーム名(市町村)	MSV-X II	あ	軟球会 I	勝敗	順位
25 MSV-X II (盛岡市)		F-2 15 - 7 2 15 - 5 0 0 - 0	F-7 16 - 14 2 15 - 17 1 17 - 15	2-0	1
26 あ (奥州市)	F-2 7 - 15 0 5 - 15 2 0 - 0		E-5 7 - 15 0 3 - 15 2 0 - 0	0-2	3
27 軟球会 I (奥州市)	F-7 14 - 16 1 17 - 15 2 15 - 17	E-5 15 - 7 2 15 - 3 0 0 - 0		1-1	2

【トリム・フリーおもっちの部 IIグループ】

チーム名(市町村)	軟球友の会 I	美男美女A	んだ・んだ!	こけしA	勝敗	順位
28 軟球友の会 I (奥州市)		E-1 15 - 8 2 15 - 8 0 0 - 0	E-3 15 - 6 2 15 - 3 0 0 - 0	E-6 10 - 15 0 10 - 15 2 0 - 0	2-1	2
29 美男美女A (一関市)	E-1 8 - 15 0 8 - 15 2 0 - 0		E-7 15 - 6 2 14 - 16 1 15 - 7	E-4 8 - 15 0 10 - 15 2 0 - 0	1-2	3
30 んだ・んだ! (遠野市)	E-3 6 - 15 0 3 - 15 2 0 - 0	E-7 6 - 15 1 16 - 14 2 7 - 15		E-2 6 - 15 0 5 - 15 2 0 - 0	0-3	4
31 こけしA (盛岡市)	E-6 15 - 10 2 15 - 10 0 0 - 0	E-4 15 - 8 2 15 - 10 0 0 - 0	E-2 15 - 6 2 15 - 5 0 0 - 0		3-0	1

【トリム・フリーおもっちの部 IIIグループ】

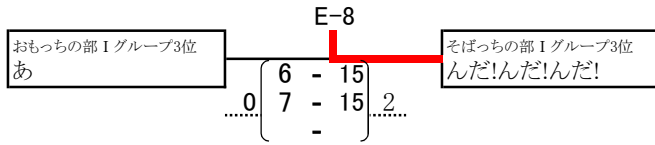
チーム名(市町村)	J's 2	スナフ	そけいマリーonzA	team梁川 B	勝敗	順位
32 J's 2 (花巻市)		F-1 15 - 9 1 9 - 15 2 12 - 15	F-4 16 - 17 1 15 - 11 2 14 - 16	F-6 15 - 10 2 13 - 15 1 15 - 8	1-2	3
33 スナフ (大槌町)	F-1 9 - 15 2 15 - 9 1 15 - 12		F-8 15 - 9 2 15 - 10 0 0 - 0	F-5 13 - 15 2 15 - 13 1 15 - 12	3-0	1
34 そけいマリーonzA (宮古市)	F-4 17 - 16 2 11 - 15 1 16 - 14	F-8 9 - 15 0 10 - 15 2 0 - 0		F-3 15 - 9 2 15 - 12 0 0 - 0	2-1	2
35 team梁川 B (奥州市)	F-6 10 - 15 1 15 - 13 2 8 - 15	F-5 15 - 13 1 13 - 15 2 12 - 15	F-3 9 - 15 0 12 - 15 2 0 - 0		0-3	4

コート 試合順 補助員	コート 試合順 補助員	コート 試合順 補助員	コート 試合順 補助員
E-1 28 - 29 31	E-5 26 - 27 25	F-1 32 - 33 35	F-5 33 - 35 34
E-2 30 - 31 28	E-6 28 - 31 29	F-2 25 - 26 27	F-6 32 - 35 33
E-3 28 - 30 29	E-7 29 - 30 28	F-3 34 - 35 32	F-7 25 - 27 26
E-4 29 - 31 30		F-4 32 - 34 33	F-8 33 - 34 32

平成28年度 第10回岩手県ソフトバレー・フェスティバル 対戦表

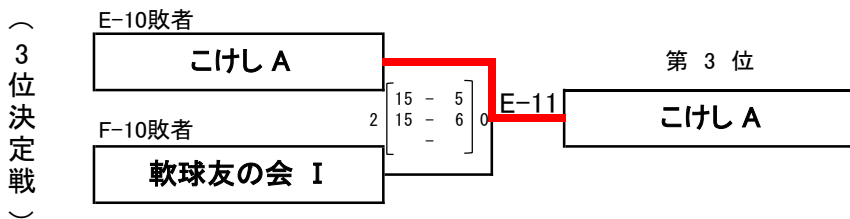
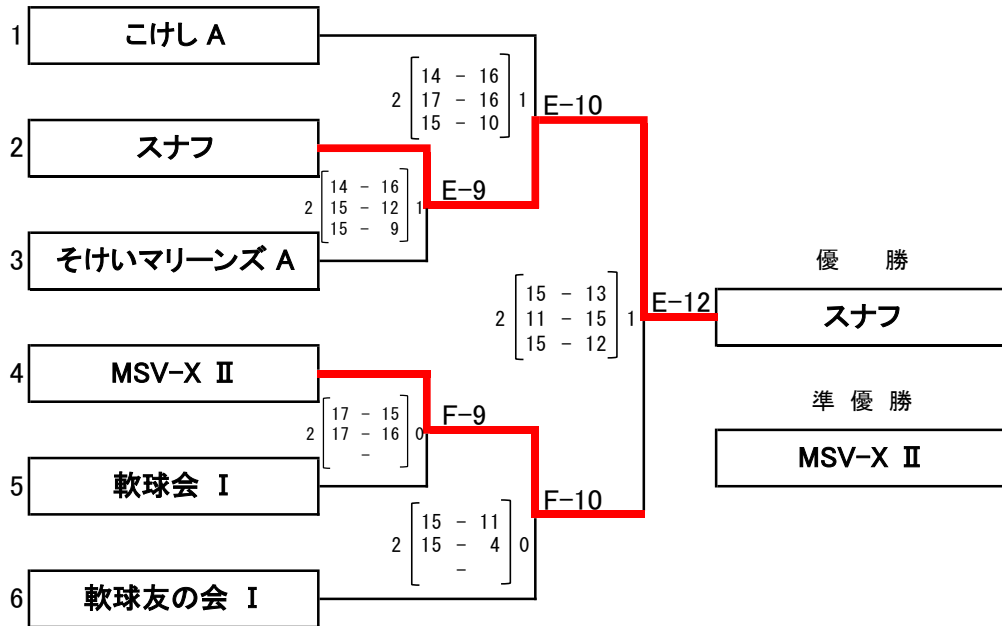
トリム・フリーおもっこの部

【交流戦】



【決勝トーナメント戦】

※予選リーグ戦の各グループ上位2チームが、決勝トーナメント戦に進出する。
組合せは、抽選で決定する。



(3位決定戦)

コート	試 合	順	補助員
E-8	おもっこの部 I グループ3位 - そばっこの部 I グループ3位		おもっこの部 E-9両者
E-9	抽選2番 - 抽選3番		抽選1番
F-9	抽選4番 - 抽選5番		抽選6番
E-10	抽選1番 - E-9勝者		E-9敗者
F-10	F-9勝者 - 抽選6番		F-9敗者
E-11	E-10敗者 - F-10敗者		E-12両者
E-12	E-10勝者 - F-10勝者		E-11両者

平成28年度 第10回岩手県ソフトバレー・フェスティバル 対戦表

トリム・フリーそばっちの部

【予選リーグ戦】

※各グループ上位2チームが、決勝トーナメント戦に進出する。
 ※Iグループ第3位のチームは、おもっちの部Iグループ第3位チームと交流戦を行う。

【トリム・フリーそばっちの部 Iグループ】

チーム名(市町村)	んだ・んだ・んだ!	MSV-X I	軟球会II	勝敗	順位
36 んだ・んだ・んだ! (遠野市)		H-2 4 - 15 0 4 - 15 2 0 - 0	H-7 11 - 15 0 8 - 15 2 0 - 0	0-2	3
37 MSV-X I (盛岡市)	H-2 15 - 4 2 15 - 4 0 0 - 0		G-5 15 - 11 2 15 - 9 0 0 - 0	2-0	1
38 軟球会II (奥州市)	H-7 15 - 11 2 15 - 8 0 0 - 0	G-5 11 - 15 0 9 - 15 2 0 - 0		1-1	2

【トリム・フリーそばっちの部 IIグループ】

チーム名(市町村)	J's 1	軟球会III	美男美女B	あーす!!	勝敗	順位
39 J's 1 (花巻市)		G-1 15 - 17 1 17 - 16 2 8 - 15	G-3 15 - 2 2 15 - 2 0 0 - 0	G-6 12 - 15 1 15 - 12 2 12 - 15	1-2	3
40 軟球会III (奥州市)	G-1 17 - 15 2 16 - 17 1 15 - 8		G-7 15 - 6 2 15 - 6 0 0 - 0	G-4 9 - 15 2 15 - 8 1 17 - 15	3-0	1
41 美男美女B (一関市)	G-3 2 - 15 0 2 - 15 2 0 - 0	G-7 6 - 15 0 6 - 15 2 0 - 0		G-2 8 - 15 0 7 - 15 2 0 - 0	0-3	4
42 あーす!! (大槌町)	G-6 15 - 12 2 12 - 15 1 15 - 12	G-4 15 - 9 1 8 - 15 2 15 - 17	G-2 15 - 8 2 15 - 7 0 0 - 0		2-1	2

【トリム・フリーそばっちの部 IIIグループ】

チーム名(市町村)	COLORS	リベンジ	team梁川 A	こけしB	勝敗	順位
43 COLORS (盛岡市)		H-1 15 - 5 2 15 - 11 0 0 - 0	H-4 15 - 12 2 15 - 11 0 0 - 0	H-6 10 - 15 0 14 - 16 2 0 - 0	2-1	2
44 リベンジ (大槌町)	H-1 5 - 15 0 11 - 15 2 0 - 0		H-8 11 - 15 2 15 - 7 1 15 - 12	H-5 14 - 16 0 14 - 16 2 0 - 0	1-2	3
45 team梁川 A (奥州市)	H-4 12 - 15 0 11 - 15 2 0 - 0	H-8 15 - 11 1 7 - 15 2 12 - 15		H-3 12 - 15 0 8 - 15 2 0 - 0	0-3	4
46 こけしB (盛岡市)	H-6 15 - 10 2 16 - 14 0 0 - 0	H-5 16 - 14 2 16 - 14 0 0 - 0	H-3 15 - 12 2 15 - 8 0 0 - 0		3-0	1

コート 試合順 補助員

G-1 39 - 40 42
G-2 41 - 42 39
G-3 39 - 41 40
G-4 40 - 42 41

コート 試合順 補助員

G-5 37 - 38 36
G-6 39 - 42 40
G-7 40 - 41 39

コート 試合順 補助員

H-1 43 - 44 46
H-2 36 - 37 38
H-3 45 - 46 43
H-4 43 - 45 44

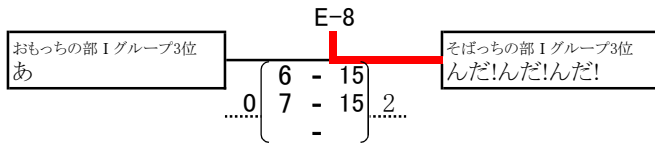
コート 試合順 補助員

H-5 44 - 46 45
H-6 43 - 46 44
H-7 36 - 38 37
H-8 44 - 45 43

平成28年度 第10回岩手県ソフトバレー・フェスティバル 対戦表

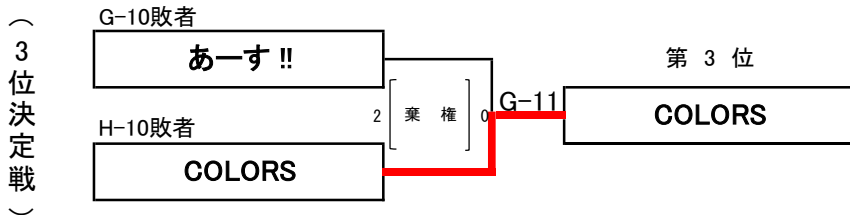
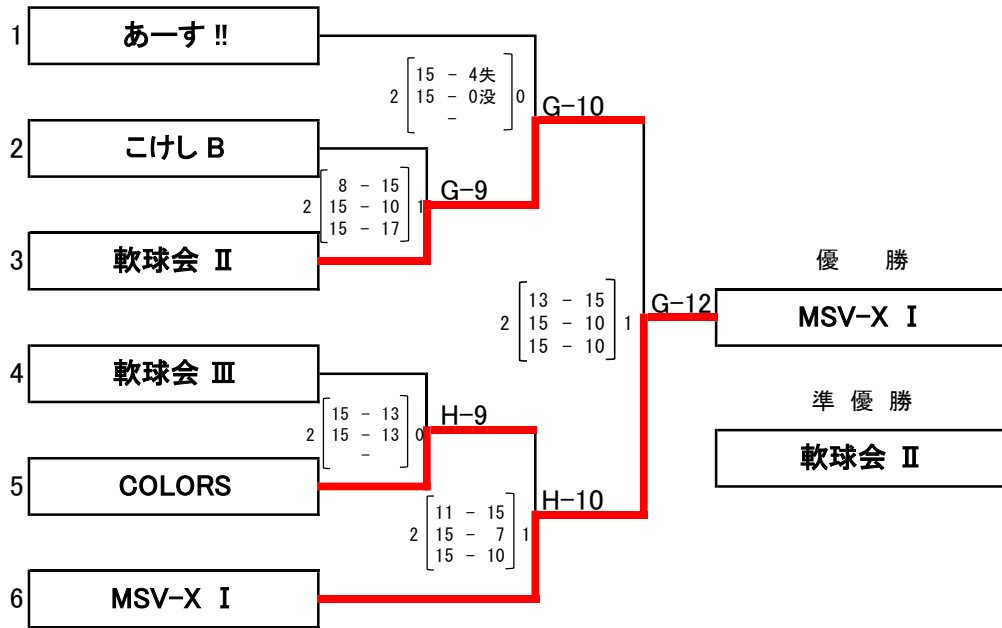
トリム・フリーそばっちの部

【交流戦】



【決勝トーナメント戦】

※予選リーグ戦の各グループ上位2チームが、決勝トーナメント戦に進出する。組合せは、抽選で決定する。



コート	試 合	順	補助員
E-8	おもっちの部 Iグループ3位 - そばっちの部 Iグループ3位		おもっちの部 E-9両者
G-9	抽選2番 - 抽選3番		抽選1番
H-9	抽選4番 - 抽選5番		抽選6番
G-10	抽選1番 - G-9勝者		G-9敗者
H-10	H-9勝者 - 抽選6番		H-9敗者
G-11	G-10敗者 - H-10敗者		G-12両者
G-12	G-10勝者 - H-10勝者		G-11両者