

平成29年度 第14回岩手県ソフトバレーボール交流大会 成績表(最終結果表)

日時/平成30年1月14日(日) 会場/滝沢総合公園体育館
 主催/岩手県バレーボール協会・岩手県ソフトバレーボール連盟

〔トリム・ゴールドの部〕 (3チーム参加)	第1位	第2位	第3位
	さんさ盛岡 (2勝 0敗)	さんさ盛岡レジェンド (1勝 1敗)	サタディークラブ(A) (0勝 2敗)

〔トリム・シルバーの部〕 (5チーム参加)	第1位	第2位	第3位
	フェニックス (3勝 1敗)	そけいマリーンズ D (3勝 1敗)	SUGO (2勝 2敗)

※第1位、第2位はセット率により決定

〔ブロンズの部〕 (13チーム参加)	第1位	第2位	第3位
	そけいマリーンズ C	silver back A	北リアスクラブ

※順位は決勝トーナメント戦の結果により決定

〔レディースの部(一部)〕 (7チーム参加)	第1位	第2位	第3位
	フェニックス	Aoarashi	Stella

※順位は決勝トーナメント戦の結果により決定

〔レディースの部(二部)〕 (3チーム参加)	第1位	第2位	第3位
	PEAK (2勝 0敗)	QUEEN (1勝 1敗)	しもくん (0勝 2敗)

〔トリム・フリーの部〕 (29チーム参加) 〔おもっちの部〕	第1位	第2位	第3位
	弘前「鎌田さんと組んでみた」	弘前 大王イカ軍団	パパスC

※順位は決勝トーナメント戦の結果により決定

〔そばっちの部〕	第1位	第2位	第3位
	M.S.V-X I-A	弘前 team UFO	あーす!!

※順位は決勝トーナメント戦の結果により決定

平成29年度 第14回岩手県ソフトバレーボール交流大会 対戦表

トリム・ゴールドの部

【順位決定リーグ戦】

【トリム・ゴールドの部 Iグループ】

チーム名(市町村)	さんさ盛岡	サタディークラブ(A)	さんさ盛岡レジェンド	勝敗	順位
1 さんさ盛岡 (盛岡市)	E-2 15 - 10 1 2 - 15 2 10 - 15	E-2 10 - 15 2 15 - 2 1 15 - 10	E-4 17 - 16 2 10 - 15 1 15 - 10	2-0	1
2 サタディークラブ(A) (金ヶ崎町)		E-6 15 - 8 2 15 - 8 0 0 - 0	E-6 8 - 15 0 8 - 15 2 -	0-2	3
3 さんさ盛岡レジェンド (盛岡市)	E-4 16 - 17 1 15 - 10 2 10 - 15		E-6 15 - 8 2 15 - 8 0 0 - 0	E-4 17 - 16 2 10 - 15 1 15 - 10	1-1

コート	試合順	補助員
E-2	1 - 2	3
E-4	1 - 3	2
E-6	2 - 3	1

トリム・シルバーの部

【順位決定リーグ戦】

【トリム・シルバーの部 Iグループ】

チーム名(市町村)	SUGO	フェニックス	オランダ島	酔いどれファミリー	そけいマリーンズ D	勝敗	順位
4 SUGO (滝沢市)	A-2 12 - 15 2 15 - 13 1 15 - 11	A-2 15 - 12 1 13 - 15 2 11 - 15	A-8 15 - 9 2 15 - 8 0 -	A-11 15 - 7 2 15 - 10 0 -	A-4 14 - 16 0 13 - 15 2 -	2-2	3
5 フェニックス (久慈市)		A-12 7 - 15 0 12 - 15 2 0 - 0	A-6 7 - 15 0 9 - 15 2 0 - 0	A-12 15 - 7 2 15 - 12 0 -	A-6 15 - 7 2 15 - 9 0 -	A-9 16 - 14 1 8 - 15 2 9 - 15	3-1 7/3=2.3
6 オランダ島 (山田町)	A-11 7 - 15 0 10 - 15 2 0 - 0			A-9 14 - 16 2 15 - 8 1 15 - 9	A-3 17 - 15 1 10 - 15 2 11 - 15	A-7 15 - 12 2 15 - 12 0 -	1-3 3/6=0.5
7 酔いどれファミリー (洋野町)		A-13 9 - 15 0 9 - 15 2 -	A-7 12 - 15 0 12 - 15 2 0 - 0		A-3 15 - 17 2 15 - 10 1 15 - 11	A-13 15 - 9 2 15 - 9 0 0 - 0	1-3 2/7=0.3
8 そけいマリーンズ D (宮古市)	A-4 16 - 14 2 15 - 13 0 0 - 0			A-9 14 - 16 2 15 - 8 1 15 - 9	A-7 12 - 15 0 12 - 15 2 0 - 0	A-13 15 - 9 2 15 - 9 0 0 - 0	3-1 6/3=2.0

コート	試合順	補助員	コート	試合順	補助員
A-1	13 - 14	16	A-8	4 - 6	5
A-2	4 - 5	8	A-9	5 - 8	7
A-3	6 - 7	5	A-10	10 - 11	9
A-4	4 - 8	6	A-11	4 - 7	6
A-5	23 - 24	22	A-12	5 - 6	8
A-6	5 - 7	4	A-13	7 - 8	4
A-7	6 - 8	7			

平成29年度 第14回岩手県ソフトバレーボール交流大会 対戦表

トリム・ブロンズの部

【予選リーグ戦】

※各グループ上位2チームが 決勝トーナメントに進出する

【トリム・ブロンズの部 Iグループ】

チーム名(市町村)	amuse	しもくん	silver back A	NORTH PINE	勝敗	順位
9 amuse (盛岡市)		B-1 10 - 15 1 17 - 16 2 8 - 15	B-4 17 - 16 1 4 - 16 2 12 - 15	B-8 17 - 16 1 10 - 15 2 6 - 15	0-3	4
10 しもくん (久慈市)	B-1 15 - 10 2 16 - 17 1 15 - 8		A-10 13 - 15 1 15 - 8 2 9 - 15	B-6 15 - 10 2 15 - 10 0 -	2-1	2
11 silver back A (北上市)	B-4 16 - 17 2 16 - 4 1 15 - 12	A-10 15 - 13 2 8 - 15 1 15 - 9		B-2 15 - 10 2 13 - 15 1 15 - 11	3-0	1
12 NORTH PINE (盛岡市)	B-8 16 - 17 2 15 - 10 1 15 - 6	B-6 10 - 15 0 10 - 15 2 0 - 0	B-2 10 - 15 1 15 - 13 2 11 - 15		1-2	3

コート	試合順	補助員
A-1	13 - 14	16
A-10	10 - 11	9

【トリム・ブロンズの部 IIグループ】

チーム名(市町村)	サタディークラブ(B)	西ニクラブ	Out Side 1	そけいマリーンズ C	勝敗	順位
13 サタディークラブ(B) (金ケ崎町)		A-1 15 - 5 2 15 - 13 0 -	B-5 8 - 15 0 7 - 15 2 -	B-9 11 - 15 0 8 - 15 2 -	1-2	3
14 西ニクラブ (矢巾町)	A-1 5 - 15 0 13 - 15 2 0 - 0		B-10 5 - 15 0 4 - 15 2 -	B-7 5 - 15 0 2 - 15 2 -	0-3	4
15 Out Side 1 (盛岡市)	B-5 15 - 8 2 15 - 7 0 0 - 0	B-10 15 - 5 2 15 - 4 0 0 - 0		B-3 9 - 15 0 12 - 15 2 -	2-1	2
16 そけいマリーンズ C (宮古市)	B-9 15 - 11 2 15 - 8 0 0 - 0	B-7 15 - 5 2 15 - 2 0 0 - 0	B-3 15 - 9 2 15 - 12 0 0 - 0		3-0	1

【トリム・ブロンズの部 IIIグループ】

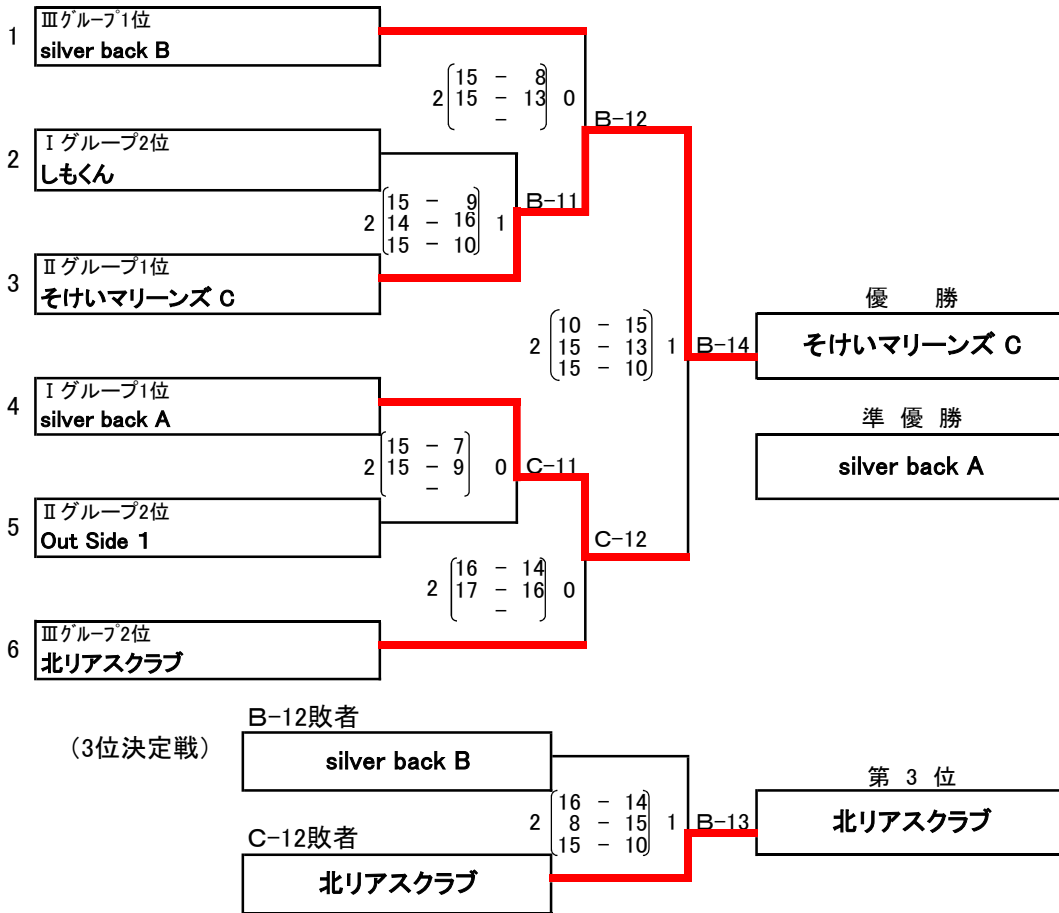
チーム名(市町村)	昨日が誕生日	WEST	silver back B	北リアスクラブ	Out Side 2	勝敗	順位
17 昨日が誕生日 (盛岡市)		C-1 9 - 15 2 15 - 8 1 15 - 11	C-6 11 - 15 0 4 - 15 2 -	C-8 8 - 15 0 13 - 15 2 -	C-3 7 - 15 0 5 - 15 2 -	1-3	4
18 WEST (花巻市)	C-1 15 - 9 1 8 - 15 2 11 - 15		C-9 9 - 15 0 8 - 15 2 -	C-4 16 - 17 0 11 - 15 2 -	C-7 12 - 15 0 12 - 15 2 -	0-4	5
19 silver back B (北上市)	C-6 15 - 11 2 15 - 4 0 0 - 0	C-9 15 - 9 2 15 - 8 0 0 - 0		C-2 15 - 9 2 7 - 15 1 15 - 12	C-5 15 - 13 2 15 - 10 0 -	4-0	1
20 北リアスクラブ (野田村)	C-8 15 - 8 2 15 - 13 0 0 - 0	C-4 17 - 16 2 15 - 11 0 0 - 0	C-2 9 - 15 1 15 - 7 2 12 - 15		C-10 15 - 12 2 15 - 13 0 -	3-1	2
21 Out Side 2 (盛岡市)	C-3 15 - 7 2 15 - 5 0 0 - 0	C-7 15 - 12 2 15 - 12 0 0 - 0	C-5 13 - 15 0 10 - 15 2 0 - 0	C-10 12 - 15 0 13 - 15 2 0 - 0		2-2	3

コート	試合順	補助員	コート	試合順	補助員
B-1	9 - 10	12	C-1	17 - 18	21
B-2	11 - 12	9	C-2	19 - 20	18
B-3	15 - 16	13	C-3	17 - 21	19
B-4	9 - 11	10	C-4	18 - 20	17
B-5	13 - 15	14	C-5	19 - 21	20
B-6	10 - 12	11	C-6	17 - 19	18
B-7	14 - 16	15	C-7	18 - 21	20
B-8	9 - 12	10	C-8	17 - 20	19
B-9	13 - 16	14	C-9	18 - 19	21
B-10	14 - 15	13	C-10	20 - 21	17

平成29年度 第14回岩手県ソフトバレーボール交流大会 対戦表

トリム・ブロンズの部

【決勝トーナメント戦】



コート	試合順		補助員	
B-11	I-2位	-	II-1位	III-1位
C-11	I-1位	-	II-2位	III-2位
B-12	III-1位	-	B11勝者	B11敗者
C-12	III-2位	-	C11勝者	C11敗者
B-13	B12敗者	-	C12敗者	B14両者
B-14	B12勝者	-	C12勝者	B13両者

平成29年度 第14回岩手県ソフトバレーボール交流大会 対戦表

レディースの部(一部)

【予選リーグ戦】

※各グループの上位2チームが 決勝トーナメントに進出する
 ※Iグループはレディース(二部)との交流戦を行う

【レディースの部(一部) Iグループ】

チーム名(市町村)	Stella	どんぐりびんく	やまぎしU	勝敗	順位
22 Stella (盛岡市)	-	D-2 15 - 7 2 15 - 10 0	D-8 15 - 8 2 15 - 8 0	2-0	1
23 どんぐりびんく (滝沢市)	D-2 7 - 15 0 10 - 15 2 0 - 0	-	A-5 12 - 15 0 13 - 15 2	0-2	3
24 やまぎしU (盛岡市)	D-8 8 - 15 0 8 - 15 2 0 - 0	A-5 15 - 12 2 15 - 13 0	-	1-1	2

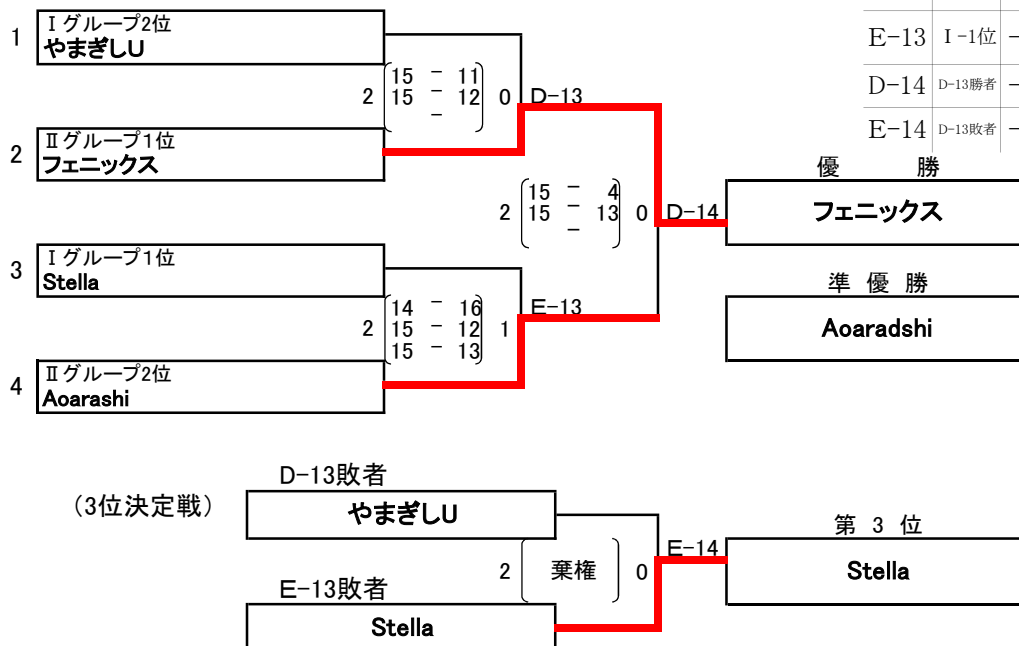
コート	試合順	補助員
D-2	22 - 23	24
A-5	23 - 24	22
D-8	22 - 24	23

【レディースの部(一部) IIグループ】

チーム名(市町村)	サンライフX	フェニックス	Aoarashi	やまぎしF	勝敗	順位
25 サンライフX (盛岡市)	-	D-1 7 - 15 0 9 - 15 2	D-5 16 - 14 1 9 - 15 2 7 - 15	E-11 15 - 9 2 17 - 15 0	1-2	3
26 フェニックス (久慈市)	D-1 15 - 7 2 15 - 9 0 0 - 0	-	D-9 15 - 5 2 12 - 15 1 15 - 10	D-7 15 - 6 2 15 - 8 0	3-0	1
27 Aoarashi (盛岡市)	D-5 14 - 16 2 15 - 9 1 15 - 7	D-9 5 - 15 1 15 - 12 2 10 - 15	-	D-4 13 - 15 2 15 - 9 1 15 - 4	2-1	2
28 やまぎしF (盛岡市)	E-11 9 - 15 0 15 - 17 2 0 - 0	D-7 6 - 15 0 8 - 15 2 0 - 0	D-4 15 - 13 1 9 - 15 2 4 - 15	-	0-3	4

コート	試合順	補助員	コート	試合順	補助員	コート	試合順	補助員
D-1	25 - 26	28	D-6	30 - 31	29	D-10	23 - 30	D-12両者
D-2	22 - 23	24	D-7	26 - 28	27	D-11	22 - 29	D-10両者
D-3	29 - 30	31	D-8	22 - 24	23	D-12	24 - 31	D-11両者
D-4	27 - 28	25	D-9	26 - 27	25			
D-5	25 - 27	26	E-11	25 - 28	26			

【決勝トーナメント戦】



コート	試合順	補助員
D-13	I-2位 - II-1位	(一部)II-3位
E-13	I-1位 - II-2位	(一部)II-4位
D-14	D-13勝者 - E-13勝者	本部
E-14	D-13敗者 - E-13敗者	(一部)I-3位

平成29年度 第14回岩手県ソフトバレーボール交流大会 対戦表

レディースの部(二部)

【順位決定リーグ戦】

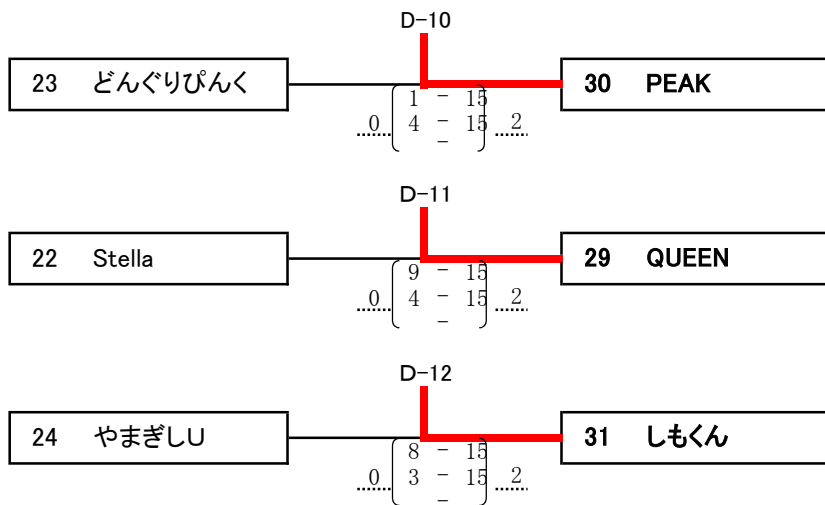
※順位決定リーグ戦とレディース(一部) I グループとの交流戦を行う

【レディースの部(二部) I グループ】

チーム名(市町村)	QUEEN	PEAK	しもくん	勝敗	順位
29 QUEEN (盛岡市)	D-3 4 - 15 2 15 - 10 1 15 - 13	D-3 15 - 4 1 10 - 15 2 13 - 15	E-8 15 - 11 2 15 - 9 0 -	1-1	2
30 PEAK (盛岡市)		D-6 5 - 15 0 14 - 16 2 0 - 0	D-6 15 - 5 2 16 - 14 0 -	2-0	1
31 しもくん (久慈市)	E-8 11 - 15 0 9 - 15 2 0 - 0	D-6 5 - 15 0 14 - 16 2 0 - 0		0-2	3

コート	試合順	補助員
D-3	29 - 30	31
D-6	30 - 31	29
E-8	29 - 31	30

【レディース(一部) I グループ・(二部) 交流戦】



【レディース(一部) I グループ・(二部) 交流戦】

コート	試合順	補助員
D-10	23 - 30	D-12両者
D-11	22 - 29	D-10両者
D-12	24 - 31	D-11両者

平成29年度 第14回岩手県ソフトバレーボール交流大会 対戦表

トリム・フリー おもっこの部

【予選リーグ戦】

※各グループ上位2チームが 決勝トーナメントに進出する

【トリム・フリー おもっこの部 Iグループ】

チーム名(市町村)	Out of Bounds	スナフ	弘前 赤田軍団	M.S.V-X II	勝敗	順位
32 Out of Bounds (盛岡市)		E-1 10 - 15 0 16 - 17 2	E-5 10 - 15 0 6 - 15 2	E-9 6 - 15 0 13 - 15 2	0-3	4
33 スナフ (大槌町)	E-1 15 - 10 2 17 - 16 0 0 - 0		E-10 10 - 15 0 9 - 15 2	E-7 15 - 12 2 15 - 11 0	2-1	2
34 弘前 赤田軍団 (弘前市)	E-5 15 - 10 2 15 - 6 0 0 - 0	E-10 15 - 10 2 15 - 9 0 0 - 0		E-3 15 - 12 2 16 - 14 0	3-0	1
35 M.S.V-X II (盛岡市)	E-9 15 - 6 2 15 - 13 0 0 - 0	E-7 12 - 15 0 11 - 15 2 0 - 0	E-3 12 - 15 0 14 - 16 2 0 - 0		1-2	3

【トリム・フリー おもっこの部 IIグループ】

チーム名(市町村)	『まだですッ!』	M.S.V-X I-B	弘前「鎌田さんと組んでみた」	JAIC	そけいマリーンズ A	勝敗	順位
36 『まだですッ!』 (普代村)		F-1 15 - 11 2 15 - 13 0	F-6 6 - 15 0 7 - 15 2	F-8 15 - 12 2 15 - 7 0	F-3 15 - 4 2 15 - 6 0	3-1	2
37 M.S.V-X I-B (盛岡市)	F-1 11 - 15 0 13 - 15 2 0 - 0		F-9 7 - 15 0 11 - 15 2	F-4 15 - 8 2 15 - 11 0	F-7 15 - 11 2 15 - 4 0	2-2	3
38 弘前「鎌田さんと組んでみた」 (弘前市)	F-6 15 - 6 2 15 - 7 0 0 - 0	F-9 15 - 7 2 15 - 11 0 0 - 0		F-2 15 - 5 2 15 - 6 0	F-5 15 - 6 2 15 - 4 0	4-0	1
39 JAIC (紫波町)	F-8 12 - 15 0 7 - 15 2 0 - 0	F-4 8 - 15 0 11 - 15 2 0 - 0	F-2 5 - 15 0 6 - 15 2 0 - 0		F-10 17 - 15 1 11 - 15 2 12 - 15	0-4	5
40 そけいマリーンズ A (宮古市)	F-3 4 - 15 0 6 - 15 2 0 - 0	F-7 11 - 15 0 4 - 15 2 0 - 0	F-5 6 - 15 0 4 - 15 2 0 - 0	F-10 15 - 17 2 15 - 11 1 15 - 12		1-3	4

【トリム・フリー おもっこの部 IIIグループ】

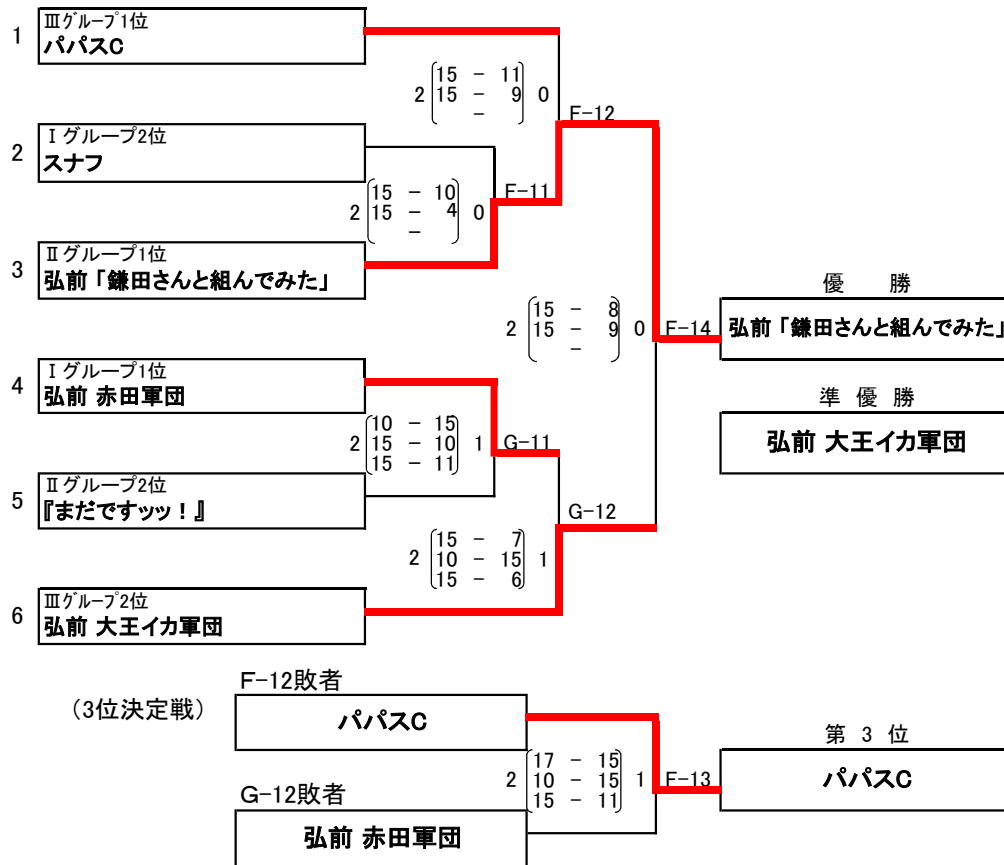
チーム名(市町村)	パパスC	Guardia	軟球会	J's B	弘前 大王イカ軍団	勝敗	順位
41 パパスC (弘前市)		G-1 15 - 13 2 15 - 11 0	G-6 15 - 10 2 15 - 13 0	G-8 15 - 8 2 15 - 11 0	G-3 15 - 10 2 15 - 13 0	4-0	1
42 Guardia (大槌町)	G-1 13 - 15 0 11 - 15 2 0 - 0		G-9 15 - 13 1 14 - 16 2 13 - 15	G-4 15 - 12 2 15 - 4 0	G-7 8 - 15 0 16 - 17 2	1-3	4
43 軟球会 (奥州市)	G-6 10 - 15 0 13 - 15 2 0 - 0	G-9 13 - 15 2 16 - 14 1 15 - 13		G-2 13 - 15 2 15 - 11 1 15 - 8	G-5 12 - 15 0 12 - 15 2	2-2	3
44 J's B (花巻市)	G-8 8 - 15 0 11 - 15 2 0 - 0	G-4 12 - 15 0 4 - 15 2 0 - 0	G-2 15 - 13 1 11 - 15 2 8 - 15		G-10 15 - 10 1 11 - 15 2 13 - 15	0-4	5
45 弘前 大王イカ軍団 (弘前市)	G-3 10 - 15 0 13 - 15 2 0 - 0	G-7 15 - 8 2 17 - 16 0 0 - 0	G-5 15 - 12 2 15 - 12 0 0 - 0	G-10 10 - 15 2 15 - 11 1 15 - 13		3-1	2

コート	試合順	補助員	コート	試合順	補助員	コート	試合順	補助員
E-1	32	- 33 35	F-1	36	- 37 40	G-1	41	- 42 45
E-2	1	- 2 3	F-2	38	- 39 37	G-2	43	- 44 42
E-3	34	- 35 32	F-3	36	- 40 38	G-3	41	- 45 43
E-4	1	- 3 2	F-4	37	- 39 36	G-4	42	- 44 41
E-5	32	- 34 33	F-5	38	- 40 39	G-5	43	- 45 44
E-6	2	- 3 1	F-6	36	- 38 37	G-6	41	- 43 42
E-7	33	- 35 34	F-7	37	- 40 39	G-7	42	- 45 44
E-8	29	- 31 30	F-8	36	- 39 38	G-8	41	- 44 43
E-9	32	- 35 33	F-9	37	- 38 40	G-9	42	- 43 45
E-10	33	- 34 32	F-10	39	- 40 36	G-10	44	- 45 41
E-11	25	- 28 26						

平成29年度 第14回岩手県ソフトバレーボール交流大会 対戦表

トリム・フリー おもっこの部

【決勝トーナメント戦】



コート	試合順	補助員
F-11	I-2位 - II-1位	III-1位
G-11	I-1位 - II-2位	III-2位
F-12	III-1位 - F-11勝者	F-11敗者
G-12	III-2位 - G-11勝者	G-11敗者
F-13	F-12敗者 - G-12敗者	F-14両者
F-14	F-12勝者 - G-12勝者	F-13両者

平成29年度 第14回岩手県ソフトバレーボール交流大会 対戦表

トリム・フリー そばっこの部

【予選リーグ戦】

※各グループ上位2チームが 決勝トーナメントに進出する

【トリム・フリー そばっこの部 Iグループ】

チーム名(市町村)	M.S.V-X I-A	Monster Express	そけいマリーンズ B	弘前 team UFO	W・V・C	勝敗	順位
46 M.S.V-X I-A (盛岡市)	-	H-1 8 - 15 2 15 - 4 1 15 - 13	H-6 15 - 10 2 15 - 12 0 -	H-8 12 - 15 2 15 - 10 1 15 - 9	H-3 15 - 5 2 15 - 11 0 -	4-0	1
47 Monster Express (花巻市)	H-1 15 - 8 1 4 - 15 2 13 - 15	-	H-9 15 - 9 2 15 - 13 0 -	H-4 10 - 15 0 9 - 15 2 -	H-7 15 - 13 2 15 - 10 0 -	2-2	3
48 そけいマリーンズ B (宮古市)	H-6 10 - 15 0 12 - 15 2 0 - 0	H-9 9 - 15 0 13 - 15 2 0 - 0	-	H-2 12 - 15 0 8 - 15 2 -	H-5 15 - 5 2 15 - 9 0 -	1-3	4
49 弘前 team UFO (弘前市)	H-8 15 - 12 1 10 - 15 2 9 - 15	H-4 15 - 10 2 15 - 9 0 0 - 0	H-2 15 - 12 2 15 - 8 0 0 - 0	-	H-10 15 - 7 2 15 - 11 0 -	3-1	2
50 W・V・C (山田町)	H-3 5 - 15 0 11 - 15 2 0 - 0	H-7 13 - 15 0 10 - 15 2 0 - 0	H-5 5 - 15 0 9 - 15 2 0 - 0	H-10 7 - 15 0 11 - 15 2 0 - 0	-	0-4	5

【トリム・フリー そばっこの部 IIグループ】

チーム名(市町村)	パパスA	めんこい倶楽部	軟球会 II	弘前 アギトの巨人	M.S.V-X III	勝敗	順位
51 パパスA (弘前市)	-	I-1 15 - 12 2 16 - 14 0 -	I-6 16 - 17 2 16 - 14 1 15 - 12	I-8 9 - 15 0 13 - 15 2 -	I-3 15 - 17 2 17 - 16 1 15 - 11	3-1 6/4=1.5	3
52 めんこい倶楽部 (久慈市)	I-1 12 - 15 0 14 - 16 2 0 - 0	-	I-9 15 - 11 2 15 - 13 0 -	I-4 6 - 15 0 8 - 15 2 -	I-7 14 - 16 0 8 - 15 2 -	1-3	4
53 軟球会 II (奥州市)	I-6 17 - 16 1 14 - 16 2 12 - 15	I-9 11 - 15 0 13 - 15 2 0 - 0	-	I-2 9 - 15 0 9 - 15 2 -	I-5 9 - 15 0 9 - 15 2 -	0-4	5
54 弘前 アギトの巨人 (弘前市)	I-8 15 - 9 2 15 - 13 0 0 - 0	I-4 15 - 6 2 15 - 8 0 0 - 0	I-2 15 - 9 2 15 - 9 0 0 - 0	-	I-10 11 - 15 1 15 - 12 2 12 - 15	3-1 7/2=3.5	1
55 M.S.V-X III (盛岡市)	I-3 17 - 15 1 16 - 17 2 11 - 15	I-7 16 - 14 2 15 - 8 0 0 - 0	I-5 15 - 9 2 15 - 9 0 0 - 0	I-10 15 - 11 2 12 - 15 1 15 - 12	-	3-1 7/3=2.3	2

【トリム・フリー そばっこの部 IIIグループ】

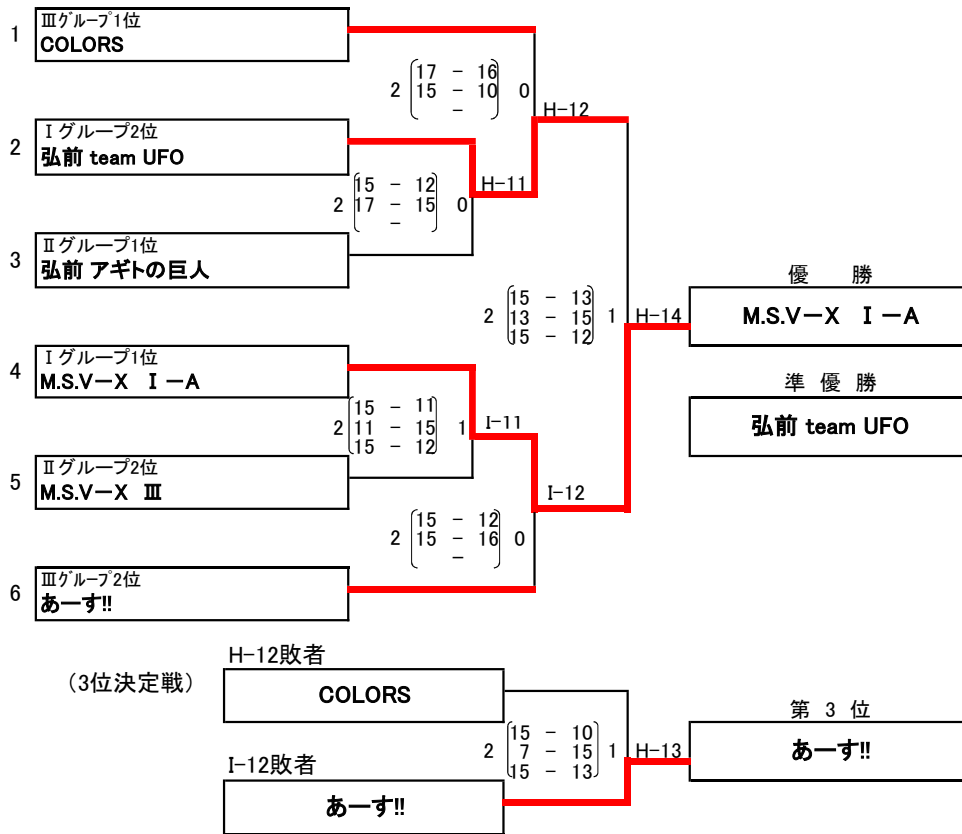
チーム名(市町村)	COLORS	あーす!!	SC.Goloso	パパスB	J's A	勝敗	順位
56 COLORS (盛岡市)	-	J-1 17 - 16 2 15 - 13 0 -	J-6 15 - 10 2 15 - 4 0 -	J-8 15 - 12 2 15 - 11 0 -	J-3 15 - 11 1 15 - 17 2 10 - 15	3-1 7/2=3.5	1
57 あーす!! (大槌町)	J-1 16 - 17 0 13 - 15 2 0 - 0	-	J-9 15 - 11 2 15 - 13 0 -	J-4 17 - 16 2 15 - 6 0 -	J-7 15 - 11 2 15 - 9 0 -	3-1 6/2=3.0	2
58 SC.Goloso (北上市)	J-6 10 - 15 0 4 - 15 2 0 - 0	J-9 11 - 15 0 13 - 15 2 0 - 0	-	J-2 11 - 15 0 14 - 16 2 -	J-5 14 - 16 0 8 - 15 2 -	0-4	5
59 パパスB (弘前市)	J-8 12 - 15 0 11 - 15 2 0 - 0	J-4 16 - 17 0 6 - 15 2 0 - 0	J-2 15 - 11 2 16 - 14 0 0 - 0	-	J-10 8 - 15 0 16 - 17 2 -	1-3	4
60 J's A (花巻市)	J-3 11 - 15 2 17 - 15 1 15 - 10	J-7 11 - 15 0 9 - 15 2 0 - 0	J-5 16 - 14 2 15 - 8 0 0 - 0	J-10 15 - 8 2 17 - 16 0 0 - 0	-	3-1 6/3=2.0	3

コート	試合順	補助員	コート	試合順	補助員	コート	試合順	補助員
H-1	46	- 47 50	I-1	51	- 52 55	J-1	56	- 57 60
H-2	48	- 49 47	I-2	53	- 54 52	J-2	58	- 59 57
H-3	46	- 50 48	I-3	51	- 55 53	J-3	56	- 60 58
H-4	47	- 49 46	I-4	52	- 54 51	J-4	57	- 59 56
H-5	48	- 50 49	I-5	53	- 55 54	J-5	58	- 60 59
H-6	46	- 48 47	I-6	51	- 53 52	J-6	56	- 58 57
H-7	47	- 50 49	I-7	52	- 55 54	J-7	57	- 60 59
H-8	46	- 49 48	I-8	51	- 54 53	J-8	56	- 59 58
H-9	47	- 48 50	I-9	52	- 53 55	J-9	57	- 58 60
H-10	49	- 50 46	I-10	54	- 55 51	J-10	59	- 60 56

平成29年度 第14回岩手県ソフトバレーボール交流大会 対戦表

トリム・フリー そばっこの部

【決勝トーナメント戦】



コート	試合順		補助員
H-11	I-2位 - II-1位		III-1位
I-11	I-1位 - II-2位		III-2位
H-12	III-1位 - H-11勝者		H-11敗者
I-12	III-2位 - I-11勝者		I-11敗者
H-13	H-12敗者 - I-12敗者		H-14勝者
H-14	H-12勝者 - I-12勝者		H-13勝者